

## サステナビリティ・マネジメント

私たちLGは、お客様に新たな価値と持続可能な幸せを提供することで日々の生活を豊かにすることを目指します。

LGのサステナビリティ・マネジメント  
<https://www.lg.com/jp/eco/eco-management>

AIのある生活	健康的な生活	グリーンビジネス
脱炭素	製品責任	循環型経済
持続可能なサプライチェーン	働きがいのある職場	社会貢献



## プレミアムサービス

有機ELテレビご購入のお客様専用、プレミアムサービスのご案内

有機ELテレビをご購入されたお客様を対象に製品登録をさせていただくと、次のサポートサービスをご提供いたします。

- 1 専用の長期保守 「安心の5年パネル保証」**  
※OLED M3, G4, Z3のみ  
 通常1年間のメーカー保証を当社ホームページから製品登録(無料)いただくのみで、5年間に延長いたします。  
(パネル保証のみ。2年目以降のパネル保証は技術料・出張料が別途発生します。)
- 2 紛失しても安心 「保証書保管サービス」**  
 製品登録時にご購入された製品の保証書、及び購入明細書(領収書またはレシート)をご登録いただくと、お問い合わせの際に紛失等でお手元がない場合でも、当社カスタマーセンターにてあらかじめご登録いただいた情報を照会の上、ご対応いたします。
- 3 購入後も安心 「お客様ケアコール」**  
 製品をご登録いただきますと、約1カ月後に当社カスタマーセンターよりお客様へご連絡いたします。製品を使って困ったことや使い方のご相談などにご対応いたします。
- 4 コール予約サービス**  
 ホームページから、明日以降でLGからお電話「コール予約サービス」をご利用可能です。

## カスタマーサービス

いつもつながる。  
 お客様のために、  
 できることの全てを。

- 📍 修理は47都道府県全国約70拠点より出張修理 | 離島・一部地域は送付バック修理対応
- 📞 製品相談から修理まで1つの窓口 | ご相談は国内自社の日本語スタッフが対応
- 💻 Webで製品情報・Q&Aをご提供 | チャットサポートでも相談可能
- 😊 相談/修理後は満足度アンケート実施 | お客様のために、更なる満足向上へ



### 遠隔サポートサービス

操作に不慣れでも安心。お電話で相談いただきながらLGが同時進行でサポート。テレビの設定や製造番号をどこで確認できるのか、複雑でよくわからない。でも訪問してもらうのはちょっと...という時にお電話とテレビから「リモートサービス」をリクエストいただくと、お客様に代わってオペレータがお客様の画面を見ながら遠隔でお手伝いさせていただきます。

※本サービスは、2023年以降全モデル、2022年一部モデルでご利用いただけます。※テレビをインターネットに接続いただいている必要があります。また、日本国内において、日本仕様モデルのみ、ご利用いただけるサービスになります。※システムメンテナンスなどに伴い、本サービスを休止する場合があります。また、本サービスは予告なく終了することがございます。

製品ならびに修理に関するお問い合わせは、下記にご連絡ください。

お問い合わせ LGエレクトロニクス・ジャパン カスタマーセンター

**LINE** 詳しくはこちら

9:00 ~ 18:00  
(年末年始を除く)

**メール** 詳しくはこちら

担当者から営業時間内に順次ご返信いたします。  
※お問い合わせ内容によってはお時間をいただく場合がございます。予めご了承くださいませ。

**チャットボット** 詳しくはこちら

24時間365日  
 対話形式で自動回答するサービスです。  
 夜間や早朝でも、テレビ本体やパソコンやスマートフォンから必要な情報を自動的に提供します。

固定電話(通話料無料) 0120-407-722 携帯電話(通話料お客様負担) 050-3188-3900

●電話受付:月~土曜日 9:00~18:00(年末年始を除く)  
 延長保証にご加入いただいた場合は、ご購入いただいた販売店の窓口へご相談ください。

**LG** LG Electronics Japan 株式会社  
 〒104-8301 東京都中央区京橋2-1-3 京橋トラストタワー15階  
<https://www.lg.com/jp>



このカタログの記載内容は2024年6月現在のものです。 ©LG Electronics Japan Inc.



有機ELテレビ11年連続 世界NO.1ブランド\*



大画面  
 有機ELテレビで  
 紡ぐストーリー

Life's Good.



WORLD'S No. 1  
**OLED TV**  
 FOR 11 YEARS

2024/春  
 カラーテレビ総合カタログ

※2024年6月時点。有機ELテレビ出荷台数ベース。Omdia・TV Sets(EmergingTechnologies)Market Tracker調べ(2013年~2023年)



# 有機ELテレビ 11年連続 世界NO.1ブランド※

※2024年6月時点。有機ELテレビ出荷台数ベース。Omdia・TV Sets (Emerging Technologies) Market Tracker調べ(2013年～2023年)

テレビの大型有機ELパネルを量産し  
世界中の人々の暮らしを  
より豊かに進化させてきたLG  
映像技術のリーディングカンパニーとしての  
実績と信頼を誇りに  
今までも、そしてこれからも  
テレビの未来を創り続けていきます。



全ての有機ELテレビは、LGから始まる。

## 映像技術のリーディングカンパニー

- 2013年 世界初55インチの曲面有機ELテレビ発表 
- 2014年 世界初の4K有機ELテレビ※1 webOS 
- 2015年 国内初の大型4K※2有機ELテレビ発売 ペーパーSlimデザイン 
- 2016年 国内初のDolby Vision®対応テレビ発売 HDRに対応 国内初の77型有機ELテレビ発売 
- 2017年 国内初のウォールペーパー方式有機ELテレビ発売 国内初のDolby Atmos®対応テレビ発売 
- 2018年 有機ELテレビ用のプロセッサーを設計 
- 2019年 国内初の8K対応有機ELテレビ発売 国内初のHDMI2.1対応8K・4Kテレビ発売 
- 2020年 ローラブルモデル「OLED R」※1 
- 2021年 世界基準の有機ELテレビ「OLED evo」発売 
- 2022年 進化した世界基準の有機ELテレビ「OLED evo Gallery Edition」発売 
- 2023年 LG OLED発売10周年 曲率調整が可能な“曲がるTV”「LG OLED Flex」を発売 
- 2024年 CES 2024で透明有機ELテレビ「LG OLED T」を参考出展 

※1 日本未発売モデル  
※2 大型=55インチ以上の有機ELテレビ

ラインアップ		有機ELテレビ LG OLED / LG OLED <sup>evo</sup>					量子ドットMiniLED液晶テレビ LG QNED <sup>MiniLED</sup> / LG QNED			液晶テレビ LG UHD TV / LG FHD TV		
有機ELテレビ ▶ P.10~		OLED M3 ▶ P.10	OLED G4 ▶ P.12	OLED C4 ▶ P.14	OLED B4 ▶ P.15	OLED Z3 ▶ P.15	OLED Flex ▶ P.16	QNED 90T ▶ P.17	QNED 85T ▶ P.18	QNED 80T ▶ P.18	UT8000 ▶ P.19	LX8000 ▶ P.19
高画質	画面サイズ	97V型 77V型	97V型 83V型 77V型 65V型 55V型	83V型 77V型 65V型 55V型 48V型 42V型	77V型 65V型 55V型 48V型	88V型	42V型	86V型 75V型	86V型 75V型	65V型 55V型 50V型 43V型	86V型 75V型 65V型 55V型 50V型 43V型	32V型
	画素数	4K	4K	4K	4K	8K	4K	4K	4K	4K	4K	2K
	カテゴリ	97V型 LG SIGNATURE OLED TV	77V型 LG OLED <sup>evo</sup>	LG OLED <sup>evo</sup> AI	LG OLED AI	LG SIGNATURE OLED 8K	LG OLED <sup>evo</sup>	LG QNED <sup>MiniLED</sup> AI	LG QNED AI	LG QNED AI	LG UHD AI	LG FHD
	明るさ強化技術	Brightness Booster *97V型	Brightness Booster *97V型	Brightness Booster *83/77/65/55V型	—	Brightness Booster MAX	—	—	—	—	—	—
	高画質プロセッサー	α9 AI Processor 4K Gen6	α11 AI Processor 4K	α9 AI Processor 4K Gen7	α8 AI Processor 4K	α9 AI Processor 8K Gen6	α9 AI Processor 4K Gen5	α8 AI Processor 4K	α8 AI Processor 4K	α5 AI Processor 4K Gen7	α5 AI Processor 4K Gen7	α5 AI Processor Gen5
	高コントラスト	ピクセル自発光制御						高精細直下型エリア駆動	エッジ型エリア駆動	エッジ型エリア駆動	直下型	直下型
	HDR信号対応	4K HDR Dolby Vision <sup>※1</sup> HDR10 / HLG	4K HDR Dolby Vision <sup>※1</sup> HDR10 / HLG	4K HDR Dolby Vision <sup>※1</sup> HDR10 / HLG	4K HDR Dolby Vision <sup>※1</sup> HDR10 / HLG	8K HDR Dolby Vision <sup>※1</sup> HDR10 / HLG	4K HDR Dolby Vision <sup>※1</sup> HDR10 / HLG	4K HDR Dolby Vision <sup>※1</sup> HDR10 / HLG	4K HDR Dolby Vision <sup>※1</sup> HDR10 / HLG	4K HDR Dolby Vision <sup>※1</sup> HDR10 / HLG	4K HDR Dolby Vision <sup>※1</sup> HDR10 / HLG	2K HDR Dolby Vision <sup>※1</sup> HDR10 / HLG
	映像調整機能	AI映像プロ	AI映像プロ	AI映像プロ	AI映像プロ	AI映像プロ8K	AI映像プロ	AI映像プロ	AI映像プロ	—	—	—
	パーソナルピクチャーウィザード	●	●	●	●	●	—	●	●	—	—	—
	なめらかな動き *VRR適用時	120Hz	97V型 120Hz 144Hz*	144Hz*	120Hz	120Hz	120Hz	120Hz	120Hz	120Hz	60Hz	60Hz
低遅延 ※2 ※3											—	
高音質	音声調整	AIサウンドプロ	α11 AIサウンドプロ	α9 AIサウンドプロ	α8 AIサウンドプロ	AIサウンドプロ	AIサウンドプロ	α8 AIサウンドプロ	α8 AIサウンドプロ	AIサウンドプロ	AIサウンドプロ	AIサウンド
	バーチャルサウンド	9.1.2ch	11.1.2ch	9.1.2ch	9.1.2ch	9.1.2ch	7.1.2ch	9.1.2ch	9.1.2ch	9.1.2ch	9.1.2ch	5.1ch
	高音質技術	Dolby <sup>※1</sup> ATMOS						Dolby <sup>※1</sup> ATMOS		Ultra Surround		
	スピーカー	60W(4.2ch) ミッドレンジ:2個/20W ツイーター:2個/20W ウーファー:2個/20W	60W(4.2ch) ミッドレンジ:2個/20W ツイーター:2個/20W ウーファー:2個/20W	83V/77V/65V/55V/48V型: 40W(2.2ch) ミッドレンジ+ツイーター:2個/20W ウーファー:2個/20W 42V型:20W(2.0ch) フルレンジ:2個/20W	20W(2.0ch) フルレンジ:2個/20W	80W(4.2ch) フロント:2個/20W ツイーター:2個/20W ウーファー:2個/40W	40W(2.2ch) フロント:2個/20W ウーファー:2個/20W	40W(2.2ch) フルレンジ:2個/20W ウーファー:2個/20W	20W(2.0ch) フルレンジ:2個/20W	20W(2.0ch) フルレンジ:2個/20W	20W(2.0ch) フルレンジ:2個/20W	10W(2.0ch) フルレンジ:2個/10W
インテリア	壁密着スリムマウント EZスリムマウント	壁密着スリムマウント EZスリムマウント	壁密着スリムマウント* *83V型のみ EZスリムマウント	EZスリムマウント	—	—	スリムマウント EZスリムマウント	EZスリムマウント	スリムマウント EZスリムマウント	スリムマウント* *86V型,75V型を除く EZスリムマウント	EZスリムマウント	
音声操作 ※4	ThinQ AI <sup>*</sup>						Alexa built-in <sup>*</sup>		*音声の検索はマジックリモコンが必要です。			
使やすさ												
動画配信サービス ※4 ※5 ※6												
便利/エンターテインメント ※5												
チューナー												

※サービスの利用には別途登録・契約や料金が必要な場合があります。 ※音声検索機能や各アプリを使うには、インターネット接続が必要です。また、ご利用には各サービスの別途契約(有料)が必要な場合があります。

※1 Dolby,ドルビー、Dolby Atmos, Dolby Vision、およびダブルD記号は、アメリカ合衆国またはその他の国におけるドルビーラボラトリーズの商標または登録商標です。

※2 「NVIDIA」、「NVIDIA」ロゴ、「GeForce」、「GeForce NOW」は、米国および他国のNVIDIA Corporationの商標または登録商標です。

※3 AMD、AMD Arrowロゴ、Radeon、FreeSyncまたはそれらのコンビネーションはAdvanced Micro Devices, Inc.の商標です。

※4 Amazon, Alexa, Prime Videoおよび関連するロゴは、Amazon.com, Inc. またはその関連会社の商標です。 ※5 Apple TV, AirPlay, HomeKitは、米国およびその他の国で登録されたApple Inc.の商標です。

※6 ©2024 Disney and its related entities ※7 UT8000, LX8000のマジックリモコンは別売品です。 ※8 OLED Flex, LX8000には対応していません。 ※9 Apple AirPlay 2に対応していません。

※10 OLED M3/Z3/Flex, LX8000には対応していません。 ※11 UT8000, LX8000は別売のマジックリモコンが必要です。

※12 ご利用の際は、別途無線LANルーターが必要です。Wi-Fiは、Wi-Fi Allianceの商標または登録商標です。 ※13 別途USB Type-A接続の外付けハードディスクまたは外付けSSDが必要です。

# やっぱり有機ELテレビが最高!



## インテリアにこだわるなら、やっぱり有機ELテレビ

### One Wall Design

壁にぴったり密着させて設置ができ、圧迫感のないすっきりした印象でインテリア性も抜群。



### フレームが気にならない

極薄ベゼルで壁に貼り付けたかのように設置できるから、部屋に馴染みます。



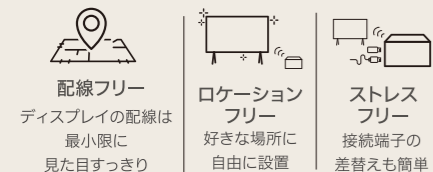
※サウンドバーは別売です。

### M3シリーズ

## 設置場所を選ばないZero Connectで部屋の空間をより自由に活用できる

インテリアを最優先した自由な設置を可能とする「配線フリー」「ロケーションフリー」「ストレスフリー」の3つのフリーを実現。

### 【Zero Connectで3つのフリー】

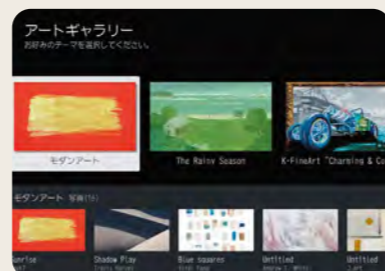


※TV本体とZero Connect Boxのそれぞれに電源ケーブルを接続する必要があります。  
※Zero Connect Boxはテレビのワイヤレスレシーバーの無線受信機より低い位置に設置する必要があります。

## 視聴時以外もアートや時計として活躍

テレビを見ていないとき、そのまま真っ黒の画面にしておくのはもったいない。アートギャラリー機能※を使えば、「世界の名画」や「世界の絶景」などお好みのコンテンツを画面に映し、リビングを美術館のように演出できます。

自分で撮ったお気に入りの写真を表示したり、時計や、ミュージックプレイヤーを表示することも可能です。



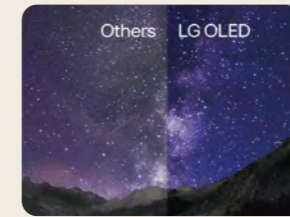
※実際の製品とは異なる場合がございます。  
※OLED M3/G4/C4/B4/Z3/Flex、QNED 90T/85Tに対応

# まるで、その場にいるような臨場感

## 画質にこだわるなら、やっぱり有機ELテレビ

### 黒で魅せる

ピクセル自発光で明るさを調整するから、高コントラストで立体感のある映像が表現でき、さらに深い黒の表現を得意とします。



### 視野角が広い

どこから見ても違和感なく視聴でき、家族みんなで見る時も全員が美しい映像を楽しめます。



## Intertekの色再現忠実度を100%※クリア



### 従来のLEDテレビの場合

サンプルカラーに対して70~80%の色再現忠実度

70~80%

### LG OLEDの場合

サンプルカラーに対して100%の色再現忠実度

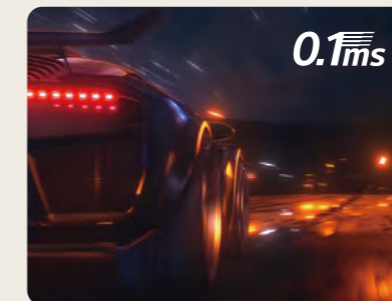
100%

※OLED M3/G4/C4/B4/Z3/Flexにおいて、CIE DE2000で125のカラーパターンを測定し、100%のカラーフェリシティであることをIntertekが認証しています。  
※認証を受けたことを証するものですので、すべての製品に関して色再現忠実度100%を保証するものではありません。



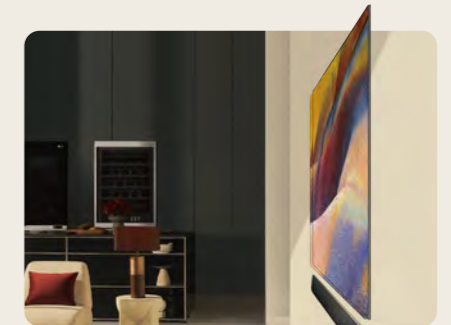
### 応答速度が速い

残像感が少なく滑らかな映像をお楽しみいただけます。スポーツやアクション映画の視聴、またゲームをよく遊ぶ方にお薦めです。



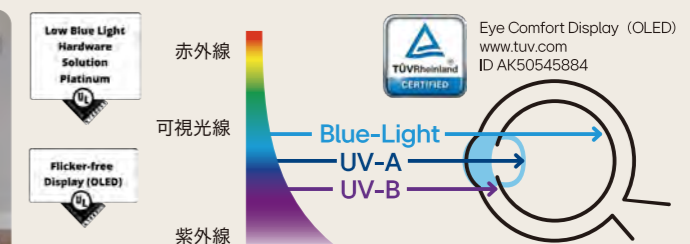
### 薄型・軽量

バックライトがないため軽く、壁掛けにぴったりです。



### 目に優しい

ブルーライトの発生量やちらつきが少ないので、長時間視聴も快適です。



## AIプロセッサがテレビを変える

### α11 AI Processor

OLEDのために開発されたAIプロセッサが2024年、さらに進化。

### Gシリーズの場合

AIパフォーマンス 4倍  
グラフィック性能 1.7倍  
処理速度 1.3倍

※α9 AI Processor Gen6との比較



## OLEDをさらに進化させるAIテクノロジー



# リビングに大画面を

# 新しくなったwebOS



**webOS Re:New Program**

5年間、毎年新しいOSを提供  
 ※本プログラムは5年間で計4回アップグレードを保障するサービスです。更新のタイミングは年ごとに変わる可能性があります。※更新内容はモデルや国により異なります。※2023年モデル以降のOLED、QNED、UHD全シリーズ、および2022年モデルのOLED全シリーズ、8K QNEDが対象となります。

## 高画質・高音質で大迫力コンテンツを楽しむ

### 大画面で映画の没入感を楽しむ

スマホで手軽に見るのもいいけど、こだわりの映画やスポーツ、大好きな推しは、やっぱり最高の環境で見たい。大画面でみるからこそその感動を大好きな人とともに。



Works with Apple AirPlay Chromecast built-in

※1 OLED G4/C4/B4、QNED 90T/85T/80T、UT8000に対応 ※2、3 OLED M3/G4/C4/B4/Z3/Flex、QNED 90Tに対応 ※4 OLED M3/G4/C4/B4/Z3/Flex、QNED 90T/85T/80T、UT8000に対応

**あなたのお部屋にもLGの大画面が置ける!**

高画質になるほど、適正視聴距離は近くなります。4Kテレビならテレビの高さの15倍が適正視聴距離です。

お部屋の広さ	16畳程度	10畳程度	8畳程度	6畳程度	4.5畳程度
おすすめ画面サイズ	75v型以上	65v型以上	55v型以上	48v型以上	42v型以上
視聴距離目安(4Kテレビの場合)	約1.4m~	約1.2m~	約1.0m~	約0.9m~	約0.8m

画面が大きいからみんなで楽しめる

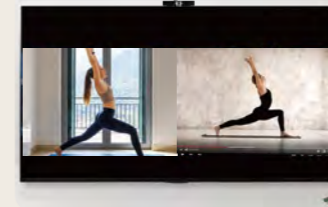
離れた場所からも見える

文字や番組表が大きくて見やすい

## テレビはもっと便利に

### いつもの宅トレがもっと楽しく

マルチビュー機能とWebカメラ(別売)を使えば、YouTubeのトレーニング動画を見ながら、自分のフォームをチェックできます。ダンス、ヨガ、ゴルフの練習がもっと楽しく。



※マルチビュー機能は最大4画面まで利用可能です。※OLED G4は4画面まで利用可能。OLED M3/C4/B4/Z3、QNED 90T/85Tは2画面まで利用可能です。

### マジックリモコン

マジックリモコンでカーソル&スクロールや音声検索が可能で操作がスムーズ。



※UT8000 / LX8000はマジックリモコン別売です。

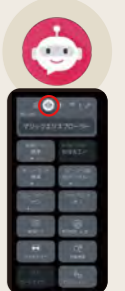
### 気になったときに、すぐ検索



番組を見ながら気になった施設やアクティビティも、2画面表示機能を使えば、番組視聴を止めずに、テレビ上のブラウザ画面ですぐ検索。予約までそのまま完了できます。

### チャットボット対応

テレビの設定や操作で困ったときは、テレビ画面からチャットボットを立ち上げて質問。AIが、土日、夜間でも回答いたします。



### GAME

スピード感溢れるゲーム映像を残像感なくクリアに表示

ゲームのジャンルやプレイ環境に合わせて、さらにゲームを楽しむための機能やアプリが充実。



※144HzはOLED G4(97V型除く)とC4のみ対応。



※1 OLED M3/G4/C4/B4/Z3/Flexに対応 ※2 OLED M3/G4/C4/B4/Z3/Flex、QNED 90T/85Tに対応 ※3 LX8000を除く全モデル対応

### VOD

あなたの「観たい」に応える多彩なネット動画アプリ



※2024年6月現在 ※モデルにより利用可能なコンテンツが異なります。※各アプリを使うには、インターネット接続が必要です。またご利用には各サービスの別途契約(有料)が必要な場合があります。※1 UHD/4Kのご利用は、'Netflix'視聴プラン、インターネットサービス、デバイス機能、利用可能なコンテンツによって異なります。詳細はhttp://help.netflix.com/legal/terms-of-useをご覧ください。※2 Hulu 4K UHD/HDR/5.1chサラウンド対応コンテンツの視聴も可能になります。※3 Amazon、Prime Videoおよび関連する全てのロゴはAmazon.com, Inc.または関連会社の商標です。※4 ©2024 Disney and its related entities

プレミアムモデル

有機ELテレビ



97V型 LG SIGNATURE OLED M 77V型 LG OLED evo AI

# OLED M3 4K $\alpha 9$ AI Processor 4K Gen6

97V型 OLED 97M3PJA  
達成率 103% 年間消費電力量 515kWh/年

77V型 OLED 77M3PJA  
達成率 82% 年間消費電力量 401kWh/年

高画質	Brightness Booster (97V型)	AI 映像プロ	4K 120Hzワイヤレス転送
	Brightness Booster Max (77V型)		
高音質	バーチャル9.1.2chサウンド	AI サウンドプロ	オートサウンドチューニング
便利機能	パーソナルピクチャーウィザード	マルチビュー(2画面)	音声検索



### Zero Connectで3つのフリー

**配線フリー\***  
ディスプレイの配線は最小限に見え目すっきり

**ロケーションフリー**  
好きな場所に自由に設置

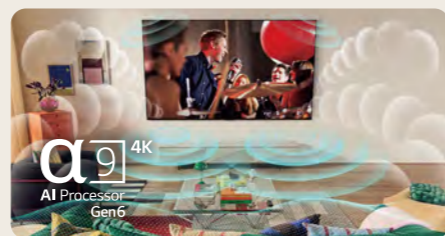
**ストレスフリー**  
接続端子の差替えも簡単

\*TV本体とZero Connect Boxのそれぞれに電源ケーブルを接続する必要があります。\*Zero Connect Boxはテレビのワイヤレスシーバーの無線受信機より低い位置に設置する必要があります。



最新パネルとAI技術で輝度70%\*向上

\*OLED B2 (2022年モデル)と比較して。  
\*輝度70%アップは77M3に該当します。



バーチャル9.1.2ch

壁にぴったり密着させて設置できる One Wall design

\*壁密着設置には壁掛け工事が必要です。



安心のパネル5年間保証



\*2

97V型用テレビスタンド

\*スタンド別売り (SR-M3DT)  
\*97インチのみ対応



\*1 年間消費電力量とは、省エネ法(目標年度2026)に基づいて、一般家庭での1日の平均視聴時間(5.1時間)を基準に算出した、1年間に使用する電力量です。年間消費電力測定時の画質設定は、出荷設定時の画質設定(映像モード:標準)です。

\*2 通常1年間のメーカー保証を当社ホームページから製品登録(無料)いただくのみで、5年間に延長いたします。(パネル保証のみ。2年目以降のパネル保証は技術料・出張料が別途発生します。)  
製品登録は<https://www.lg.com/jp/support/product-support/product-registration/>をご参照ください。5年間に延長できるパネル保証は有機ELテレビ「OLED M3/ G4/ Z3」のみ適用されます。

## テレビをもっと自由に 世界初4K120HzワイヤレスOLED TV登場

※「世界初のワイヤレスOLED」とは、4K120Hz接続のOLEDテレビを指します。



97V型

77V型

くらしに寄り添う

有機ELテレビ  
LG OLED

液晶テレビ  
LG QNED

液晶テレビ  
LG UHD/FHD

技術紹介

別売品

仕様一覧

フラッグシップモデル NEW 有機ELテレビ LG OLED evo AI



# OLED G4 4K α11 AI Processor 4K

<b>97V型</b> OLED 97G4PJA 達成率 112% 年間消費電力量 474kWh/年	<b>83V型</b> OLED 83G4PJA 達成率 100% 年間消費電力量 383kWh/年	<b>77V型</b> OLED 77G4PJB 達成率 103% 年間消費電力量 319kWh/年
<b>65V型</b> OLED 65G4PJB 達成率 94% 年間消費電力量 242kWh/年	<b>55V型</b> OLED 55G4PJB 達成率 78% 年間消費電力量 203kWh/年	

<b>高画質</b>	Brightness Booster MAX ※ 97V型はBrightness Booster	AI 映像プロ	4K 144Hz対応 ※ 97V型は4K120Hz対応
<b>高音質</b>	バーチャル11.1.2chサウンド	α11 AI サウンドプロ	オートサウンドチューニング
<b>便利機能</b>	パーソナルピクチャーウィザード	マルチビュー(4画面)	音声検索

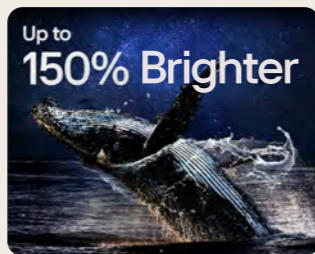


## α11 AI プロセッサー



- 4倍** より高速な AIパフォーマンス
- 1.7倍** グラフィックの向上
- 1.3倍** 処理速度

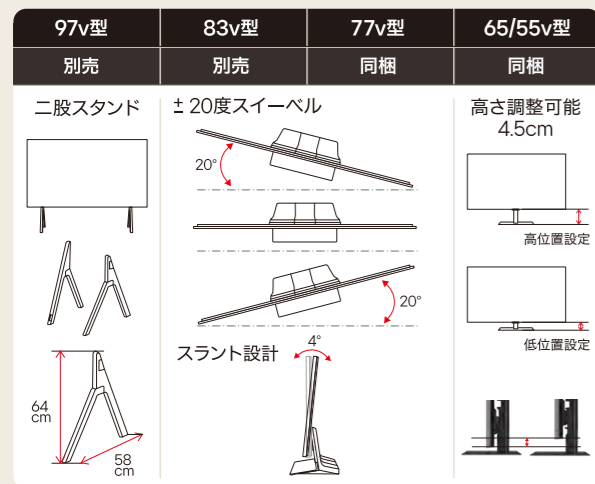
※α9 AI Processor Gen6との比較



LG史上最高輝度  
最新MLAパネルと  
輝度向上テクノロジーで  
最大150%輝度向上

※2024年B4対比 (APL 3%時)  
※対応モデルはG4シリーズの  
83V型、77V型、65V型、55V型となります。

## スタンド 画面の角度調整や高さ調整が可能で 見やすさを改善。



※97V型、83V型は壁掛け金具が同梱されています。

## LG Sound Bar SG10TYとベストマッチ

Gシリーズに合わせたスタイリッシュなサウンドバー登場。Gシリーズと同じく壁密着で設置できるようデザインされたLG SoundBar SG10TYで、インテリアへのこだわりもあきらめない。



※サウンドバーは別売です。

## 安心の パネル 5年間保証



※2

## 壁にぴったり密着させて 設置できる One Wall design



※壁密着設置には壁掛け工が必要です。

## 最高峰を目指し進化し続ける LG OLEDのフラッグシップモデル



97V型 83V型 77V型 65V型 55V型

※サウンドバーは別売です。

ハイグレードモデル NEW 有機ELテレビ LG OLED evo AI  $\alpha$ 9 Gen7 AI Processor 4K



# OLED C4 4K

甦る色彩、臨場感あふれるサウンド  
世界で愛されるCシリーズ

- 83V型** OLED 83C4PJA  
達成率 111% 年間消費電力量 346kWh/年
- 77V型** OLED 77C4PJA  
達成率 115% 年間消費電力量 286kWh/年
- 65V型** OLED 65C4PJA  
達成率 98% 年間消費電力量 233kWh/年
- 55V型** OLED 55C4PJA  
達成率 87% 年間消費電力量 181kWh/年
- 48V型** OLED 48C4PJA  
達成率 76% 年間消費電力量 152kWh/年
- 42V型** OLED 42C4PJA  
達成率 63% 年間消費電力量 134kWh/年



83V型 77V型 65V型 55V型 48V型 42V型

※サウンドバーは別売です。

高画質	Brightness Booster ※83V型、77V型、65V型、55V型のみ	AI 映像プロ	4K 144Hz対応
高音質	バーチャル9.1.2chサウンド	$\alpha$ 9 AI サウンドプロ	オートサウンドチューニング
便利機能	パーソナルピクチャーウィザード	マルチビュー (2画面)	音声検索



輝度向上 細部まで明るく



最大30%\*輝度向上  
※2024年B4対比(APL 3%時)  
※対応モデルはC4シリーズの83V型、77V型、65V型、55V型となります。

AIプロセッサ搭載 処理速度が向上

$\alpha$ 9 AIプロセッサが可能にした  
圧倒的な画質とサウンド



極薄ベゼル

スリム&軽量化で  
壁掛けに最適



LG SoundBar SC9S  
との調和

壁掛けもスタンド設置もスッキリできる



※付属の専用ブラケットは77V型、65V型、55V型のみ対応です。※サウンドバーは別売です。

スタンダードモデル NEW 有機ELテレビ LG OLED AI  $\alpha$ 8 AI Processor 4K

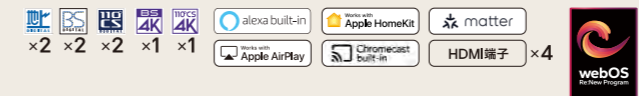


# OLED B4 4K

VODもゲームも  
有機ELテレビならもっと美しく

- 77V型** OLED 77B4PJA  
達成率 114% 年間消費電力量 287kWh/年
- 65V型** OLED 65B4PJA  
達成率 105% 年間消費電力量 217kWh/年
- 55V型** OLED 55B4PJA  
達成率 87% 年間消費電力量 181kWh/年
- 48V型** OLED 48B4PJA  
達成率 73% 年間消費電力量 160kWh/年

高画質	Brightness Booster	AI 映像プロ	4K 120Hz対応
高音質	バーチャル9.1.2chサウンド	$\alpha$ 8 AI サウンドプロ	オートサウンドチューニング
便利機能	パーソナルピクチャーウィザード	マルチビュー (2画面)	音声検索



黒で魅せる  
ピクセル自発光制御で高コントラスト

テレビを自分仕様に  
webOS24採用でさらに操作性アップ



プレミアムモデル 有機ELテレビ LG SIGNATURE OLED 8K



# OLED Z3 8K

$\alpha$ 9 Gen6 AI Processor 8K

圧倒的な画質とサウンドが異次元の  
感動をもたらす8K有機ELテレビ

- 88V型** OLED 88Z3PJA  
受注生産 達成率 69% 年間消費電力量 630kWh/年

安心のパネル5年間保証

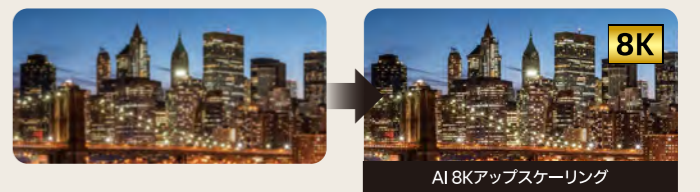


※OLED 88Z3PJAは壁掛けには対応していません。

高画質	Brightness Booster MAX	AI 映像プロ8K	8K 60Hz / 4K 120Hz対応
高音質	バーチャル9.1.2chサウンド	AI サウンドプロ	オートサウンドチューニング
便利機能	パーソナルピクチャーウィザード	マルチビュー (2画面)	音声検索



通常の映像を8K相当の鮮明画質にアップスケーリング  
約207万画素 16倍 約3,317万画素



※1 年間消費電力量とは、省エネ法(目標年度2026)に基づいて、一般家庭での1日の平均視聴時間(5.1時間)を基準に算出した、1年間に使用する電力量です。年間消費電力量測定時の画面設定は、出荷設定時の画面設定(映像モード:標準)です。  
※2 通常1年間のメーカー保証を当社ホームページから製品登録(無料)いただくのみで、5年間に延長いたします。(パネル保証のみ。2年目以降のパネル保証は技術料・出張料が別途発生します。)  
製品登録は<https://www.lg.com/jp/support/product-support/product-registration>をご参照ください。5年間に延長できるパネル保証は有機ELテレビ「OLED M3 / G4 / Z3」のみ適用されます。



ライフスタイルスクリーン 有機ELテレビ LG OLED evo  $\alpha 9$  Gen5 AI Processor 4K



# OLED Flex 4K

地上波も映画もゲームもこれまでにない没入感を体験



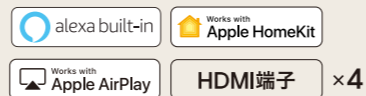
42v型 42LX3QPJA  
達成率 60% 年間消費電力量 141kWh/年 ※1

※42LX3QPJAは壁掛けには対応していません。

高画質	Brightness Booster	AI 映像プロ	4K 120Hz対応
-----	--------------------	---------	------------

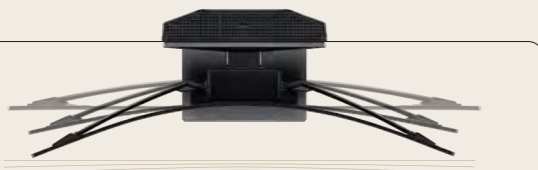
高音質	バーチャル7.1.2chサウンド	AI サウンドプロ	オートサウンドチューニング
-----	------------------	-----------	---------------

特徴	ゲーミングテレビの最高峰。ゲーマーも唸らせる機能満載
----	----------------------------



### 曲率調整可能なテレビ

20の顔をもつテレビ  
リモコンのボタンで角度を調整可能



### 高さ/チルト調節

高さ/傾きもお好みで



高さ調整機能

チルト機能



### ライティングモード

勝利への道を照らす5色の光



### 画面サイズ調整

画面サイズも意のままに  
マルチビュー機能

スイッチングハブ 1つのキーボードとマウスでテレビとPCを操作

テレビとPCを接続した際に、テレビのUSBポートに接続したキーボードやマウス、テレビ内蔵マイクを、PCでも使用できるよう切替可能です。

フラッグシップモデル NEW 量子ドット MiniLED 液晶テレビ LG QNED MiniLED AI



# QNED 90T 4K $\alpha 8$ AI Processor 4K

86v型 86QNED90TJA  
達成率 88% 年間消費電力量 236kWh/年 ※1

75v型 75QNED90TJA  
達成率 85% 年間消費電力量 203kWh/年 ※1



86v型 75v型

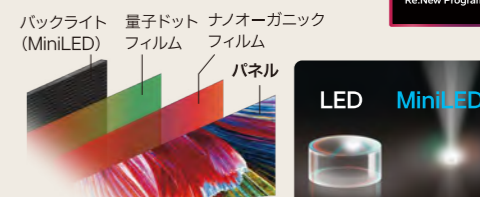
## 眩しいほどの明るさと高コントラストを実現した QNEDシリーズの最高峰

高画質	高精細直下型エリア駆動	AI 映像プロ	4K 120Hz対応
高音質	バーチャル9.1.2chサウンド	$\alpha 8$ AI サウンドプロ	オートサウンドチューニング
便利機能	パーソナルピクチャーウィザード	マルチビュー(2画面)	音声検索



### 高精細直下型エリア駆動で理想的なコントラストを再現

独自の調光技術により正確なバックライト制御を行うことで、輝度・コントラストが従来の4K液晶テレビより向上しました。



### 斜めから見ても美しい

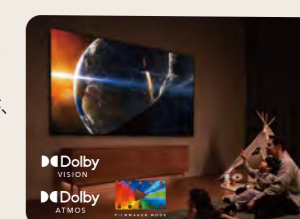
広視野角かつ色の再現性に優れたIPSパネルで、斜めから見ても美しく。

※75V型のみ



### 心動かされるホームシネマ体験

細かい描写と立体サウンド、そして原作者の意図を忠実に再現し、贅沢な映画体験を。



※1 年間消費電力量とは、省エネ法(目標年度2026)に基づいて、一般家庭での1日の平均視聴時間(5.1時間)を基準に算出した、1年間に使用する電力量です。年間消費電力測定時の画質設定は、出荷設定時の画質設定(映像モード:標準)です。

ハイグレードモデル **NEW** 量子ドット液晶テレビ

LG QNED AI **α8** AI Processor 4K



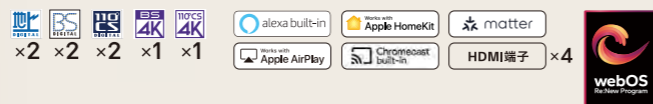
# QNED 85T 4K

86v型 **86QNED85TJA** 87% 239kWh/年<sup>#1</sup> | 75v型 **75QNED85TJA** 82% 211kWh/年<sup>#1</sup>



色鮮やかな表現を得意とする  
量子ドット×ナノセルカラー

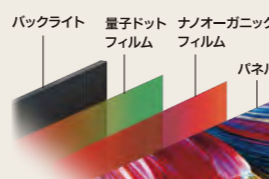
高画質	エッジ型エリア駆動	AI映像プロ	4K 120Hz対応
高音質	バーチャル9.1.2chサウンド	α8 AIサウンドプロ	オートサウンドチューニング
便利機能	パーソナルピクチャーウィザード	マルチビュー (2画面)	音声検索



QNEDでより明るく、より鮮やかに

**Q**uantum Dots + **N**anoCell + **L**ED

量子ドットテクノロジー | ナノセルカラーテクノロジー | エッジ型LEDバックライト



86v型 | 75v型

エントリーモデル **NEW** 液晶テレビ

LG UHD AI **α5** AI Processor 4K Gen7



# UT 8000 4K

86v型 **86UT8000PJB** 65% 321kWh/年<sup>#1</sup> | 75v型 **75UT8000PJB** 73% 236kWh/年<sup>#1</sup>  
 65v型 **65UT8000PJB** 72% 192kWh/年<sup>#1</sup> | 55v型 **55UT8000PJB** 79% 155kWh/年<sup>#1</sup>  
 50v型 **50UT8000PJB** 82% 136kWh/年<sup>#1</sup> | 43v型 **43UT8000PJB** 86% 114kWh/年<sup>#1</sup>

選べる豊富なサイズラインアップ

高画質	直下型4Kパネル	AI映像プロ	4K 120Hz対応
高音質	バーチャル9.1.2chサウンド	AIサウンドプロ	オートサウンドチューニング <sup>#2</sup>
便利機能	パーソナルピクチャーウィザード	マルチビュー	音声検索 <sup>#2</sup>



映画は制作者の意図通り忠実に

通常の画質 vs FILMMAKER MODE™

映像補正によって見えすぎてしまうことも、映画の雰囲気そのままに、映像制作者の意図通り表示



86v型 | 75v型 | 65v型 | 55v型 | 50v型 | 43v型

スタンダードモデル **NEW** 量子ドット液晶テレビ

LG QNED AI **α5** AI Processor 4K Gen7



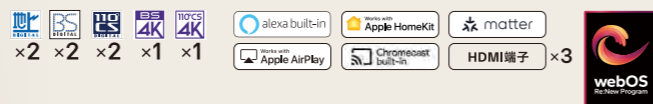
# QNED 80T 4K

65v型 **65QNED80TJA** 72% 203kWh/年<sup>#1</sup> | 55v型 **55QNED80TJA** 80% 152kWh/年<sup>#1</sup>  
 50v型 **50QNED80TJA** 82% 136kWh/年<sup>#1</sup> | 43v型 **43QNED80TJA** 86% 114kWh/年<sup>#1</sup>



いつもの動画やゲームも色鮮やかに

高画質	エッジ型エリア駆動	AI映像プロ	4K 120Hz対応
高音質	バーチャル9.1.2chサウンド	AIサウンドプロ	オートサウンドチューニング
便利機能	パーソナルピクチャーウィザード	マルチビュー	音声検索



推しは  
大画面で  
スマホの画面を  
テレビに投影



65v型 | 55v型 | 50v型 | 43v型

エントリーモデル **NEW** 液晶テレビ

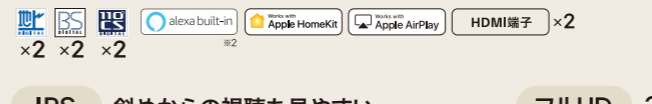
LG FHD **α5** AI Processor Gen5



# LX 8000 32v型 **32LX8000PJB** 108% 67kWh/年<sup>#1</sup>

多彩なネット動画アプリにも対応

高画質	IPS・フルHDパネル	AI映像プロ	4K 120Hz対応
高音質	バーチャル5.1chサウンド	AIサウンド	オートサウンドチューニング <sup>#2</sup>
便利機能	パーソナルピクチャーウィザード	マルチビュー	音声検索 <sup>#2</sup>



IPS 斜めからの視聴も見やすい



フルHD 32型で高画質な映像を

フルハイビジョンをそのまま表示できるフルHD(1920×1080)パネル搭載。映像本来の魅力を楽しめる。

約2倍の解像度

HD 約104万画素 (1366×768) | フルHD 約207万画素 (1920×1080)



# 高画質技術 (リアルタイムAIプロセッサー)

世界のさまざまな地域で展開するLGのテレビは、世界中の膨大な映像データをAIが学習しています。そのディープラーニングアルゴリズムが強化されたAIプロセッサーが映像のジャンルや品質、場面、制作者の感情などさまざまな情報を正確に判断し、まるで目の前にある現実を見ているような、より理想的な映像を創り上げます。

## AIスーパーアップスケーリング

※ OLED M3/G4/C4/B4/Z3, QNED 90T/85Tに対応

### ディープラーニングでさらに高品質な超解像

低解像度の映像を高解像な8K/4K画質に変換します。世界中のさまざまな映像データを学習したAIが、映像の解像度や画質を判別し、より正確なノイズ除去を行います。α11\*では、ピクセル単位で映像を計測し、被写体の表情を自然に仕上げることで、より自然で繊細な高精細映像をお届けします。

AIソース品質測定

ディープラーニングベースの品質測定

AIノイズリダクション

測定に基づく各種ノイズ除去

AI超解像

ピクセル単位でより繊細な超解像

ナチュラル表情エンハンサー

顔の領域に別処理を適用して自然な表情に

※ 映像制作者が意図的に挿入した粒子状のノイズ(フィルムグレイン)は、AIが判別してそのまま表示させます。 ※ α8はフレーム単位の超解像、α9 Gen7はフレーム単位超解像+被写体の表情強化を行います。

## AI映像プロ

※ 有機EL全モデル、QNED 90T/85Tに対応

### オブジェクト型リアルタイム映像処理

#### 注目するポイントを強調して映像の立体感を演出

映像の中でも、登場人物の顔や体、車や動物などのオブジェクト、前景・背景を判別してくっきり、立体的に再現します。さらにα11は、AIが映像の中でもっとも注目される被写体を識別し、コントラストやシャープネスを調整することで、より立体的な映像を作り出します。

オブジェクト強化

顔や体、ディテールを認識・最適化

注目対象強化(α11)

注目対象をAIが判別して強調

### AIディレクター処理

#### 映像の感情を再現

映像の色の分布をAIがリアルタイムで解析し、フレーム単位で映像制作者が意図した感性を特定。映像に込められた感情を、配色理論に基づいてより感動的な画質で表現します。

配色理論

### OLEDダイナミックトーンマッピングプロ

#### HDR映像を1フレームごとに丁寧に処理

映像を1フレームごとに画質を丁寧に補正します。最初に、フレーム全体を分析し、コントラストと色を調整したあと、1フレーム単位で5,000以上に分割し、AIがそのエリアひとつひとつのトーンカーブと明るさを最適化します。映像全体でひとつしかメタデータをもたないHDR10の映像でも、フレーム単位での解析、補正を行うことで、よりリアルで美しい映像に仕上げます。

エリアコントラストエンハンサー

画面を5000以上に分割してエリアごとに補正

エリア輝度エンハンサー

グレースケール分析でエリアごとの明るさを調整

※ α11, α9(Gen7, Gen6)、α8が対象となります。α9 Gen5はエリアコントラストエンハンサー、α5はフレーム単位の最適化を行います。 ※ OLED M3/G4/C4/Z3に対応

### 自動ジャンル選択/シーン検出

#### 映像コンテンツにあわせて自動で映像を最適化

視聴しているコンテンツやシーンに合わせた設定を自動的に適用します。自動ジャンル選択は、コンテンツをスタンダード、シネマ、スポーツ、アニメーションの4種類に分類、さらに映像のシーンに応じて、スタンダード、夜景、街並み、自然を判別してそれぞれにあった画質を提供します。

自動ジャンル選択		シーン検出	
シネマモード 視聴している映画にふさわしい色温度に	アニメーションモード カラーマネジメントを通してアニメの世界観を演出	夜景モード 暗い映像でも人や物をより見やすく調整	街並みモード 建物をよりはっきりと強調
スポーツモード 高い色温度で、鮮やかな画像に	スタンダードモード LG独自のアルゴリズム制御により見やすく調整	自然モード エッジ、テクスチャを強化	スタンダードモード LG独自のアルゴリズム制御により見やすく調整

### パーソナルピクチャーウィザード

#### 絵を選ぶだけであなた好みの画質に

本来は専門的な知識が必要な繊細な画質調整が、簡単な操作であなた好みの画質に。表示された絵の中から好きな絵を、数回選ぶだけで、約8500万通りのパターンから、AIがあなた好みの画質をお勧めします。

※ OLED M3/G4/C4/B4/Z3, QNED 90T/85Tに対応

AIが8500万通りを分析

あなただけの画質

### コンテンツや環境に合わせて映像を最適化

#### Dolby Vision®

#### さまざまなコンテンツのDolby Vision®に対応



シーンまたはフレーム単位で制御するHDRフォーマット「Dolby Vision®」の再生に対応。映画やゲーム、ストリーミングまでダイナミックな画質で楽しめます。 ※ 有機EL全モデル、QNED 90Tのみ対応します。

### FILMMAKER MODE™

#### 制作者の意図通りの原画質をそのまま再現



フレーム数の補完をオフにすることで、映画やドキュメント番組など制作者の意図通りの映像を視聴できるので、自宅のリビングで映像の世界観に浸ることができます。 ※ 有機EL-QNED全モデル、UT8000に対応



### AI輝度

#### 周囲の明るさを把握し 暗い映像も細かく自動調整

昼間など明るい部屋で視聴する際、黒い部分がつぶれて見える暗いシーンでも、AIが暗部の輝度を最適化。映像全体の輝度を調整するのではなく、明るさが必要な部分のみを細かく忠実に調整していきます。

暗い部屋

明るい部屋

# 高音質技術 (リアルタイムAIプロセッサー)

映像の臨場感や迫力は映像美だけでは成り立ちません。LGのパワフルかつ、驚くべき膨大なデータを学習した高性能AIプロセッサーは、音源のチャンネル数や音質問わず、最高の映像体験を演出する極上の音響体験も演出します。

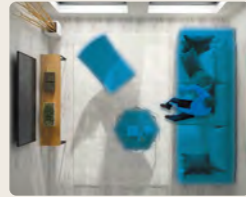
## AIサウンドプロ

### まるで映画館のような立体的な音響効果を演出

#### オートサウンドチューニング

#### 部屋に合わせて音場を調整

部屋の音響環境を測定し、音場を調整するオートサウンドチューニング機能を搭載。テレビを視聴している位置をAIが認識。部屋の音響特性を見極めながらサウンドを調整するため、どこに座っていても最適なサウンドが楽しめます。



※視聴する場所を変更する際は再度設定いただく必要があります。※オートサウンドチューニングにはマジックリモコンが必要です。※UT8000/LX8000はマジックリモコン別売です。

#### バーチャルサウンド 部屋に合わせて音場を調整

2チャンネルオーディオもAIが臨場感あふれるバーチャル11.1.2chの立体的なサウンドに変換し、より空間的なサラウンド効果を提供します。

※バーチャル11.1.2ch: OLED G4  
 ※バーチャル9.1.2ch: OLED M3/C4/B4/Z3  
 QNED 90T/85T/80T, UT8000  
 ※バーチャル7.1.2ch: OLED Flex  
 ※バーチャル5.1ch: LX8000



#### Bluetooth®サラウンド

#### テレビスピーカー+外付けスピーカー

テレビのスピーカーとBluetooth®で接続したスピーカー両方を使用して、より高音質なサウンドを楽しめます。また、外部スピーカーを2台接続すれば、より広がりのあるサウンドをお楽しみいただけます。



※2台接続はLG製の特定のモデルのみ利用可能です。

#### Dolby Atmos®

#### 映像にあわせてサウンドが移動

映像と調和しながら、上方向を含むあらゆる方向を縦横無尽に音が移動する画期的な立体音響技術「Dolby Atmos®(ドルビーアトモス)」。スピーカーの数による制限がなく、個々の音を3次元空間内に正確に定位したり、移動させることが可能。まるで映像の中に入り込んでしまった様な没入感あふれる視聴体験を実現します。

※有機ELテレビ全モデル、QNED 90Tのみ対応します。



## AIを駆使した高度なサウンド技術

### アダプティブサウンドコントロール

#### コンテンツに合わせてサウンドを最適化

コンテンツによってAIが今見ている映像のジャンルを分析し、ドラマ・スポーツ・映画・ニュース・音楽の5つに分類。それぞれのジャンルに合わせたサウンドに最適化します。ニュース番組などの音声を中心になるコンテンツでは音声を強調し、クリアに聞こえるように調整します。

#### オートボリュームレベリング

#### 映像を切り換えても音量を一定キープ

使用するアプリによって音量レベルが異なる場合がありますが、どんなアプリやチャンネルを見ているときでも、一定の音量になるよう調整します。

※ネット動画をお楽しみいただくには、インターネット環境が必要です。一部操作時には、LGアカウントあるいはGoogle/Facebook/Amazon/Appleアカウントでのログインが必要です。また、それぞれの利用規約及びプライバシーポリシーの同意が必要です。



#### AIボイスリマスタリング

#### 音声をさらに聞き取りやすく

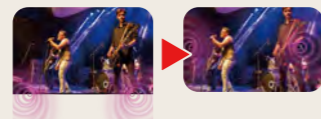
BGMや環境音と音声をAIが分離させて、リマスタリング。音声をクリアで歯切れよくすることで、さらに聞き取りやすくします。



#### AIクリアサウンド

#### まるで画面から音が聞こえるように

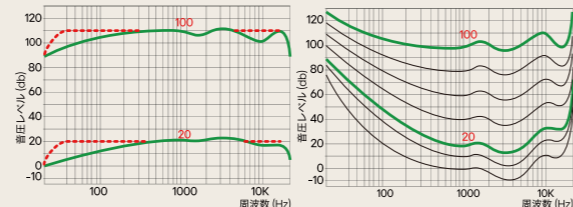
サウンドのトーンを補正し、音の輪郭の、明瞭度をクリアにすることで、音がまるで画面から聞こえてくるように調整します。



#### オートバランスコントロール

#### 音域ごとに調整してサウンド全体を調整

人の聴覚の特性として、音の聞き取りづらい周波数帯に対して、受聴感度を補正して、全体的なサウンドのバランスを向上させます。



# ゲームプレイを強力にサポート

有機ELの特長は、その美しい画質だけでなく、液晶にはけっして真似のできない類稀なる応答速度です。0.1msの高応答速度がくっきりとしたゲーム映像をお届けします。有機ELテレビは最強を目指したゲーミングテレビでもあります。

#### 有機ELは応答速度0.1ms

#### 残像感を感じさせない究極のゲーム体験

LG OLEDは液晶テレビでは実現困難な応答速度0.1ms。残像感をほとんど感じさせないクリアな表示を実現します。この高速な応答速度はディスプレイの業界標準化団体が公平な応答速度に関する指標として策定した、VESA ClearMR 9000の取得によって証明されています。

0.1ms



#### 4K解像度で144Hz表示

#### 最新のゲーム機器も余すことなく

VRR適用時に4Kの解像度で120Hzのリフレッシュレートに対応。PCでのゲーム体験もさらになめらかな動きを楽しめます。また、HDMI2.1で規定されるeARC、VRR(可変リフレッシュレート)、ALLM(自動低遅延モード)、QMS(クイックメディアスイッチング)もサポート。LGテレビなら、最新のゲーム機も本来の性能を余すことなく発揮できます。

	OLED				QNED			UHD	FHD
	M3	G4	C4	B4	90T	85T	80T	UT8000	LX8000
120Hz	●	●	●	●	●	●	—	—	—
VRR※1	120Hz	144Hz※2	144Hz	120Hz	120Hz	120Hz	—	—	—
QMS	●	●	●	●	●	●	—	—	—
ALLM	●	●	●	●	●	●	●	●	—
eARC	●	●	●	●	●	●	●	●	●

※1 対応機種はVRR適用時の最大リフレッシュレートを表しています。※2 OLED 97G4PJAは120Hzまでの対応になります。

#### NVIDIA® G-SYNC® Compatible

#### AMD FreeSync™ Premium テクノロジー

#### 画面のずれやカクつきを軽減

パソコンとテレビのリフレッシュレートを同期させることでゲームの映像で発生するズレやカクつきを抑えます。

※ NVIDIA® G-SYNC® Compatibleは有機ELテレビのみ対応しています。

※ AMD FreeSync™ Premium テクノロジーは有機ELテレビ全モデル、QNED 90T/85Tのみ対応しています。



VRRなし

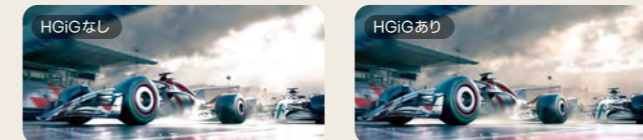


VRRあり

#### HGiG

#### HDRの美麗映像でゲーム世界に没入

HDRゲームの普及団体HGiGのガイドラインに準拠しています。ゲームシーンによって発生する白飛びや黒つぶれを防ぎ、HDRのゲーム世界を美しく再現します。



#### ゲームダッシュボード/ゲームオプティマイザ

#### ゲームに必要な設定を集約

ゲームの映像をテレビが認識すると、現在のゲーム環境が一目で確認できるゲームダッシュボードが表示されます。さらに設定メニューはゲームに関する設定を集約させたゲームオプティマイザに切り替わり、より手軽ですばやく設定を変更することができます。



現在の状態を一目で確認できるゲームダッシュボード

#### ゲームジャンル設定

#### ゲームのジャンルに最適化

FPS/RPG/RTS/スタンダードの4つのジャンルにあわせて設定し、映像を最適化します。

スタンダード	一般的なゲームに最適化
FPS	暗部階調を明るくして闇に隠れた敵も見やすく
RPG	コントラストを強調してキャラクターの立体感を強化
RTS	文字やミニマップ、アイテムを識別して見やすく強化



ゲームに関する設定を集約させたゲームオプティマイザ



フルHDカメラ

LG WebCam (VC23GA)  
LGテレビに装着できる  
フルHDカメラ

※一部のLGテレビは、装着に磁気テープの貼付が必要です。  
※使用には付属のUSBケーブル接続が必要です。  
※webOS22以降に対応。

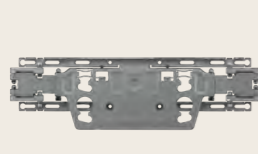


壁掛け金具(ブラケット)

壁密着スリムマウント

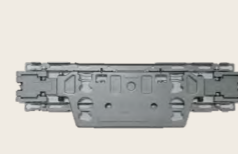
壁掛け金具(ブラケット)がテレビ本体の中に取まる構造で、テレビと壁の間に隙間が生まれず、テレビが壁面にピッタリ密着します。  
※取り付け時のせり出し寸法は、お住まいの住環境によって異なります。

WB22EGB



本体サイズ：幅45.2×高さ12.9×奥行き1.3cm  
本体質量：約12kg 最大荷重：50kg  
取付時せり出し寸法：約0.0~13.0cm

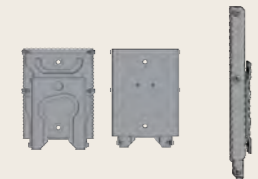
WB21EB



本体サイズ：幅45.2×高さ12.9×奥行き1.3cm  
本体質量：約1.0kg 最大荷重：50kg  
取付時せり出し寸法：約0.0~13.0cm

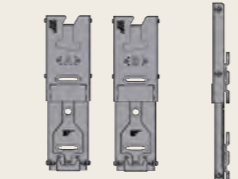
スリムマウント

WB21LGB



本体サイズ：幅13.5×高さ19.2×奥行き1.7cm  
本体質量：約1.2kg 最大荷重：70kg  
取付時せり出し寸法：約1.7~10.0cm

WB21LMB

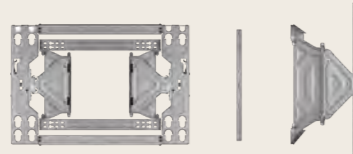


本体サイズ：幅7.4×高さ28.6×奥行き1.3cm  
本体質量：約1.2kg 最大荷重：50kg  
取付時せり出し寸法：約1.3~9.3cm

EZスリムマウント

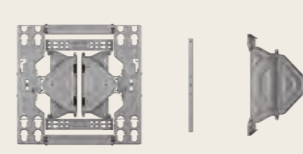
テレビの上下や左右の角度を調整できるため、お家の中で多方向からテレビを視聴される方におすすめです。

WB24GDB



本体サイズ：幅65.0×高さ44.0×奥行き1.9cm  
(サポーターあり)幅70.0×高さ44.0×奥行き2.5cm  
本体質量：約6.0kg (サポーターあり)約8.5kg  
最大荷重：80kg  
取付時せり出し寸法：約2.5~20.6cm  
上下チルト：約±12度、左右スイーベル：約±15度  
VESA規格：600×400 / 500×400

WB24GCB



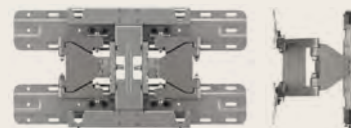
本体サイズ：幅45.0×高さ44.0×奥行き1.9cm  
(サポーターあり)幅70.0×高さ44.0×奥行き2.5cm  
本体質量：約5.3kg (サポーターあり)約7.8kg  
最大荷重：50kg  
取付時せり出し寸法：約1.9~20cm  
上下チルト：約±12度、左右スイーベル：約±15度  
VESA規格：300×300 / 400×400 / 400×300 / 300×400

OLW480B



本体サイズ：幅45.0×高さ34.5×奥行き2.3cm  
本体質量：約3.7kg 最大荷重：50kg  
取付時せり出し寸法：約2.3~16.6cm  
上下チルト：約±13度、左右スイーベル：約±15度  
VESA規格：400×200 / 300×300 / 300×200

LSW240B



本体サイズ：幅46.0×高さ22.5×奥行き2.0cm  
本体質量：約3.2kg 最大荷重：40kg  
取付時せり出し寸法：約2.0~15.1cm  
上下チルト：約±15度、左右スイーベル：約±15度  
VESA規格：200×200

壁掛けテレビの  
メリットと設置方法は、  
こちらから  
ご確認ください。



壁掛け金具(ブラケット)対応表

対応モデル	サイズ	壁密着スリムマウント		スリムマウント		EZスリムマウント			
		WB22EGB	WB21EB	WB21LGB	WB21LMB	WB24GDB	WB24GCB	OLW480B	LSW240B
OLED G4	77.65	●	—	—	—	—	●	—	—
	55	●	—	—	—	—	—	●	—
OLED C4	83	—	●	—	—	—	●	—	—
	77.65、55、48、42	—	—	—	—	—	—	●	—
OLED B4	77.65、55、48	—	—	—	—	—	—	●	—
	86	—	—	●	—	●	—	—	—
QNED 90T	75	—	—	●	—	—	●	—	—
	86	—	—	—	—	●	—	—	—
QNED 85T	75	—	—	—	—	—	●	—	—
	86	—	—	—	—	—	—	—	—
QNED 80T	66.55	—	—	—	●	—	●	—	—
	50.43	—	—	—	●	—	—	—	●
UT8000	86	—	—	—	—	●	—	—	—
	75	—	—	—	—	—	●	—	—
	65.55	—	—	—	●	—	—	—	—
LX8000	50.43	—	—	—	●	—	—	—	●
	32	—	—	—	—	—	—	—	●

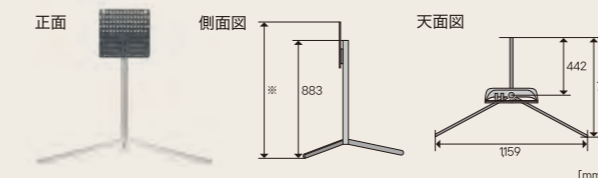
※OLED97M3PJA、OLED97G4PJAはWB22E97GB、OLED77M3PJA、OLED83G4PJAはWB22EGBが標準添付します。  
※他社製のマウントは対応できない場合があります。 ※本製品の壁掛け設置の際には、推奨の壁掛けブラケット(別売)をご利用ください。  
※壁掛け設置については、販売店または工事専門業者にご相談ください。工事専門業者以外は取り付け工事および再設置や移動、取り外しを行わないでください。工事の不備により、落下やけがの原因となります。  
※記載のないアクセサリに関しては、当社カスタマーセンターまでお問い合わせいただき、当社ホームページをご覧ください。 ※アクセサリ類のデザインや仕様は予告なく変更することがあります。

ギャラリースタンド



FS22GB

設置方法、転倒防止対策に関しては取扱説明書、製品ウェブページをご確認ください。  
※電源コードをコンセントにつなぐ必要があります。



※スタンドバーの取付穴位置により3段階に高さを変えることができます(1,061、1,024、987)。

ギャラリースタンド対応表

対応モデル	サイズ
OLED G4	65、55
OLED C4	65、55
OLED B4	65、55
QNED 80T	65、55
UT8000	65、55

2023年モデル  
以前の対応は  
こちらから ▶

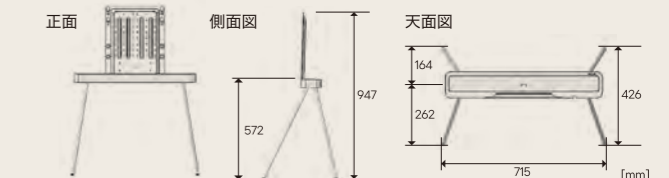


フロアスタンド



FS22GA

設置方法、転倒防止対策に関しては取扱説明書、製品ウェブページをご確認ください。  
※電源コードをコンセントにつなぐ必要があります。



フロアスタンド対応表

対応モデル	サイズ
OLED C4	48、42
OLED B4	48

2023年モデル  
以前の対応は  
こちらから ▶



マジックリモコン

MR24

●使用電源：単4電池2本  
●付属品：取扱説明書、単4電池2本

※リモコン画像は4K対応モデルのものです。  
※全てのボタンの互換性を保証するものではありません。



ブラック

日本向けに発売された  
右記のLGテレビ製品に  
対応しています。

2024年モデル  
OLED G4/C4/B4  
QNED 90T/85T/80T  
UT8000

AUDIO

# LG SoundBar SG10TY

WOW Orchestra

420W / 3.1ch

Dolby  
ATMOS

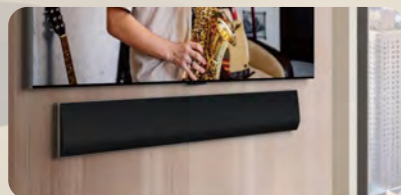
dts  
X

Hi-Res  
AUDIO



## まるで一枚の絵画を連想させる「One Wall Design」を採用

LG OLED Gシリーズを巧みに引き立てるスタイリッシュデザインで、サウンドバーもインテリアのごとく設置できます。



## 自宅で映画館クラスの 高品質サウンドを

最大出力420W 3.1chサラウンドサウンドシステムとサブウーファーに加えDolby Atmos®とDTS:Xの立体サウンドで臨場感MAXの視聴体験を。



※Dolby, Dolby Atmos®はDolby Laboratories Licensing Corporationの登録商標です。  
※DTS, DTS:X, シンボル, およびDTSとシンボルの組み合わせはDTS社の登録商標です。

## トリプルレベル空間音響

上・中・下とサウンドが漏れることがないようバーチャルサウンドレイヤーがあなたを包み込み、どんなコンテンツも没入感満点でご覧いただけます。



※本機能はサウンドバーのシネマ / AIサウンドプロモード設定で有効になります。

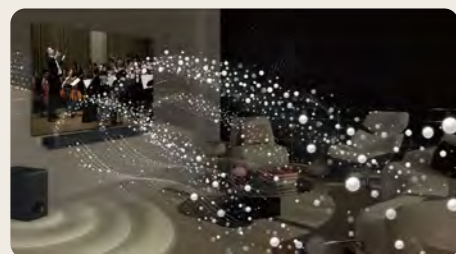
Wi-Fi 使用で、互換性のあるモバイルデバイスから直接音楽を再生します。



## LG Soundbarの力を最も引き出すLGテレビとの調和

### WOW Orchestra

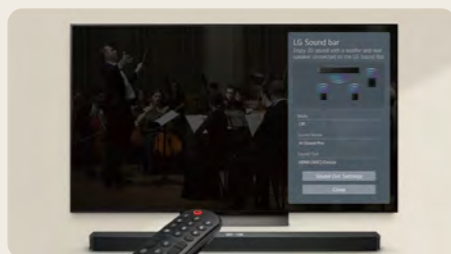
LGテレビとサウンドバーからのダブルサウンドで、圧倒的な没入感を体験しよう。



※互換性のある機種：2022年以降発売のOLED M/Z/G/C/B/A, QNED 90/85/80シリーズ。※本機能はサウンドバーの設定の確認・変更が可能です。音量レベルの調整 (40~100)、サウンドバーのモードコントロールを行うことができます。

### WOW Interface

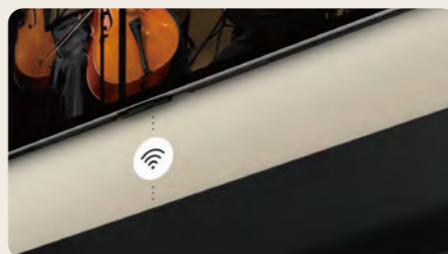
テレビの画面上でサウンドバーの操作が可能。



※互換性のある機種：2022年以降発売のOLED M/Z/G/C/B/A, QNED 90/85/80シリーズ。※本機能はサウンドバーの設定の確認・変更が可能です。音量レベルの調整 (40~100)、サウンドバーのモードコントロールを行うことができます。

### WOWCAST Ready

ワイヤレス接続でHDMIケーブル不要、すっきり設置。



※互換性のある機種：2023年以降発売のOLED M/Z/G/C/B/A, QNED 90/85シリーズおよび、2023年のQNED80シリーズ。

※本機能のご利用にはテレビのソフトウェアの更新が必要になる場合があります。モデルによってはご購入時に機能に対応していない場合があります。ソフトウェアの更新にはネットワークが必要です。

※画像は実際の仕様とは細部で異なる場合があります。※画像はイメージです。

# LG SoundBar SC9S

400W / 3.1.3ch

Dolby  
ATMOS

dts  
X

IMAX  
ENHANCED

Hi-Res  
AUDIO

WOW Orchestra

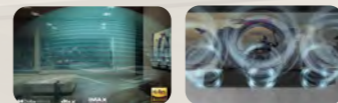
WOW Interface

WOWCAST Ready

## LGテレビと、音もデザインもベストマッチ

### LGテレビとサウンドバーの調和でより洗練されたサウンドに

フロントスピーカー3つ、トップスピーカー3つのサウンドバーと高出力サブウーファーでパワフルなサウンドを出力できます。さらに、テレビとサウンドバーを接続すると、テレビのスピーカーとサウンドバー両方から音が鳴り、クリアでリアルなサウンドに包まれます。



Dolby Atmos®, DTS:Xや、IMAX Enhancedで収録された映像なら、まるで映画館のような立体的な音響を自宅で楽しめます。

### LG OLED Cシリーズ※とはサウンドはもちろん設置も一体化

壁掛け用とスタンド用のブラケットを標準装備。壁を傷つけることなくLG OLED Cシリーズ※のテレビに直接取り付けられ、サウンドバーを最適な位置に配置できるように設計されています。



※OLED C2, C3, C4シリーズ55V型、65V型、77V型に対応

※Dolby, Dolby Atmos®はDolby Laboratories Licensing Corporationの登録商標です。  
※DTS, DTS:X, シンボル, およびDTSとシンボルの組み合わせはDTS社の登録商標です。



# LG SoundBar S40T

Dolby  
AUDIO

dts

300W / 2.1ch

WOW Orchestra

WOW Interface

WOWCAST Ready



## コストパフォーマンスに優れたLGサウンドバーのエントリーモデル

最大出力300W 2.1chサウンド 自宅で映画館クラスの立体サウンドを

### AIサウンドプロ

再生されているコンテンツの特性に応じてAIが音声を調整します。ニュース番組は声を聞きやすくするなどコンテンツに応じて最良のサウンドで聞くことができます。



※Dolby, Dolby Atmos®はDolby Laboratories Licensing Corporationの登録商標です。  
※DTS, DTS:X, シンボル, およびDTSとシンボルの組み合わせはDTS社の登録商標です。

＜さらに詳しく知る＞

有機ELテレビ LG OLED

液晶テレビ LG QNED

液晶テレビ LG UHD/FHD

技術紹介

別売品

仕様一覧

**AUDIO** サウンドバー 仕様表

製品名 製品型番	LG Soundbar		
	SG10TY	SC9S	S40T
スピーカー			
チャンネル	3.1ch	3.1.3ch	2.1ch
最大出力	420W	400W	300W
フロント	40W+40W(ツイーター20mm + ウーファー3インチ)	30W+30W(ツイーター20mm + ウーファー52×93mm)	50W+50W (ウーファー40×100mm)
センター	40W(ウーファー2.3インチ)	30W(ウーファー2インチ)	-
トップ	-	30W+30W(ウーファー2.3インチ)	-
トップセンター	-	30W(ツイーター20mm)	-
サブウーファー	220W(6インチ)	220W(7インチ)	200W(6インチ)
ハイレゾオーディオ	24bit/96kHz	24bit/96kHz	-
出力端子			
HDMI入力	1	1	-
HDMI出力	1	1	1
バススルー	4K@120Hz(4:2:0)バススルー	4K@120Hz(4:2:0)バススルー	-
VRR	○	○	-
ALLM	○	○	-
ARC	eARC	eARC	ARC
HDMI CEC	○	○	○
HDR10	○	○	-
Dolby Vision®	○	○	-
光デジタル入力(S/PDIF)	1	1	1
USB	1	1	1
ワイヤレス接続			
Bluetooth®	Bluetooth® 5.1(SBC, AAC)	Bluetooth® 5.0(SBC, AAC)	Bluetooth® 5.3(SBC, AAC)
Wi-Fi	Wi-Fi 5	Wi-Fi 5	-
オーディオフォーマット(ビットストリーム)			
Dolby Atmos®	○	○	-
Dolby TrueHD	○	○	-
Dolby Digital Plus	○	○	-
Dolby Digital	○	○	○
DTS:X	○	○	-
DTS Digital Surround	○	○	○
AAC	○	○	○
サウンドモード			
AI サウンドプロ	○	○	○
スタンダード	○	○	○
ミュージック	○	○	-
シネマ	○	○	○
クリアボイスプロ	○	○	-
スポーツ	○	○	-
ゲーム	○	○	○
ベースプラスト	○	○	-
LGテレビ接続			
WOW Orchestra	○	○	-
WOW Interface	○	○	○
WOWCAST Ready	○	○	-
TVサウンドモードシェア	○	○	○
対応アプリ/音声アシスタント			
Works with Alexa	○	○	-
Spotify Connect	○	○	-
AirPlay2	○	○	-
Work with Google Home	○	○	-
Chromcast	○	○	-
便利機能/対応OS			
対応OS	Android/iOS	Android/iOS	Android/iOS
AI Room Calibration	○	○	-
ナイトモード	○	○	○
自動電源オン/オフ	○	○	○
筐体仕様(幅×高さ×奥行/質量)			
本体	1446×150×33mm/3.9kg	975×63×125mm/4.1kg	720×63×87mm/1.65kg
サブウーファー	180×394×290mm/5.8kg	221×390×313mm/7.8kg	171×320×252mm/4.2kg
電源	100-240V、50/60Hz	100-240V、50/60Hz	100-240V、50/60Hz
消費電力(動作時(標準値)/待機時)			
本体	45W/0.5W以下	37W/0.5W以下	22W/0.5W以下
サブウーファー	38W/0.5W以下	38W/0.5W以下	35W/0.5W以下

**AUDIO**

**LG XBOOM 360 XO3**



50W/1.1ch 水滴を防ぐIP54適合

充電5時間 最大24時間再生

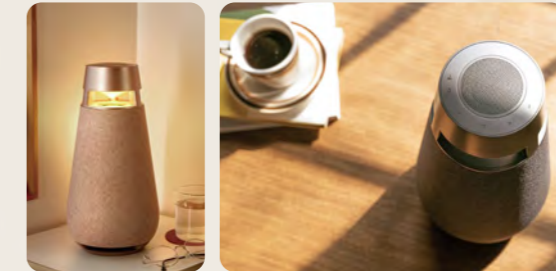


ブラック ピンク

光と音でやすらぎのひとときを。

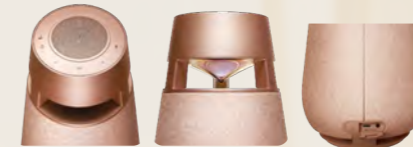
空間全体に広がる360度  
サウンドとライティングで  
やすらぎのひとときを

サウンドが360°に広がり、スピーカーをどこに置いても、自分がどこにいても、思う存分高音質サウンドを楽しめます。“XBOOM”アプリを使えば1,677万色からライティングカラーを設定可能。気分に応じて部屋の雰囲気を変えられます。



どのような空間にも似合う  
オブジェのようなプロダクトデザイン

モダンなフラワーベースのようなデザインに、なめらかな高級メランジ生地で、どのような空間にも似合うオブジェのようなデザインに仕上げました。



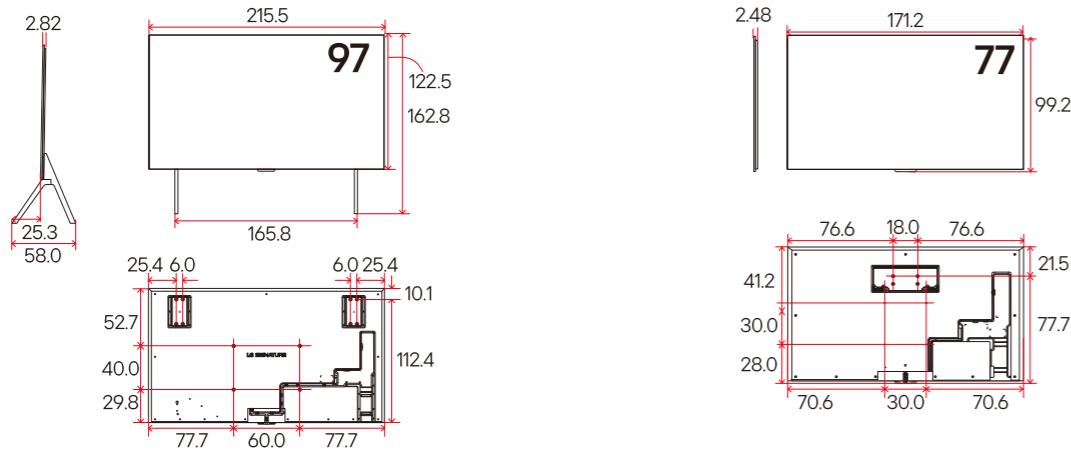
Bluetooth® スピーカー仕様表

製品名	LG XBOOM360
製品型番	XO3QBK(ブラック)/ XO3QPK(ピンク)
スピーカー	
チャンネル	1.1ch
最大出力	50W
スピーカーユニット	25W(ミッドレンジ2インチ+ツイーター1インチ)
ウーファー	25W(4インチ)
ハイレゾオーディオ	-
出力端子	
USB Type-C	1
AUX in(3.5φ)	1
ワイヤレス通信	
Bluetooth®	Bluetooth® 5.1(SBC, AAC)
Wi-Fi	-
機能	
接続関連	マルチポイント、ワイヤレスパーティリンク(デュアル/マルチ(最大10台))
モバイル連携	Bluetooth®アプリ(Android/iOS)
便利機能	アンビエントライト
筐体	防水防塵性能(IP54)
筐体仕様	
本体	(幅)165mm×(高さ)327mm×(奥行)165mm / 3.2kg
消費電力(動作時(標準値)/待機時)	10W / 0.5W以下
電源供給	USB Type-C
バッテリー	7.4V 3900mAh(リチウムイオン)
駆動時間	最大24時間
充電時間	最大5時間





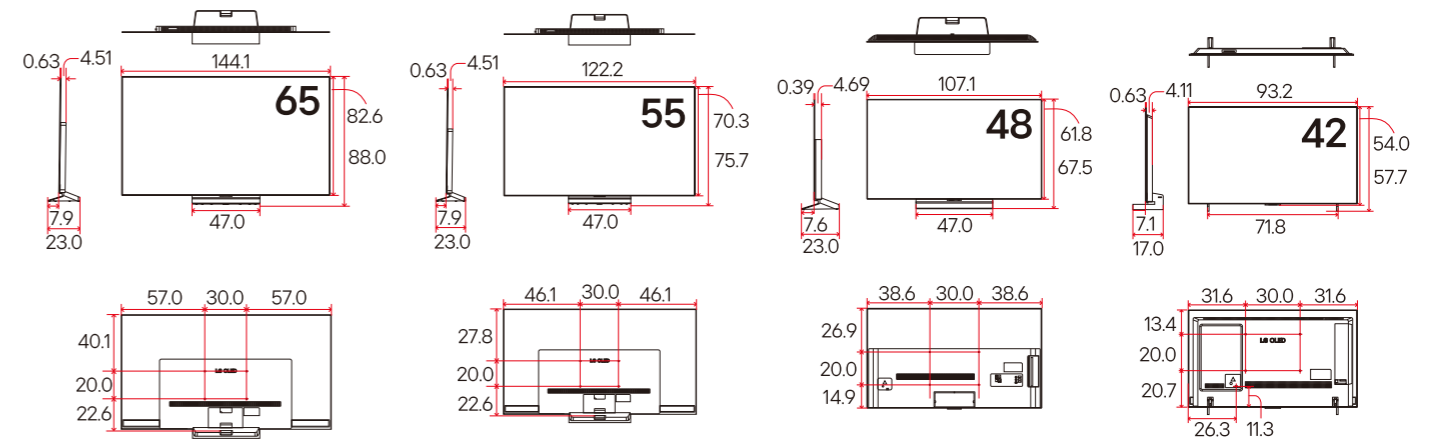
### OLED M3



本体質量: 64.5kg (スタンド含む) / 57.5kg (スタンド含まず)  
 梱包サイズ/重量: 235.5×141×32.5cm / 103.5kg  
 [Zero Connect Box]  
 サイズ: 23×12.2×23cm 重量: 3kg  
 ※スタンドは別売です (97M3専用)

本体質量: 36.5kg (スタンド含まず)  
 梱包サイズ/重量: 218.4×113×22.8cm / 52.9kg  
 [Zero Connect Box]  
 サイズ: 23×12.2×23cm 重量: 3kg

### OLED C4



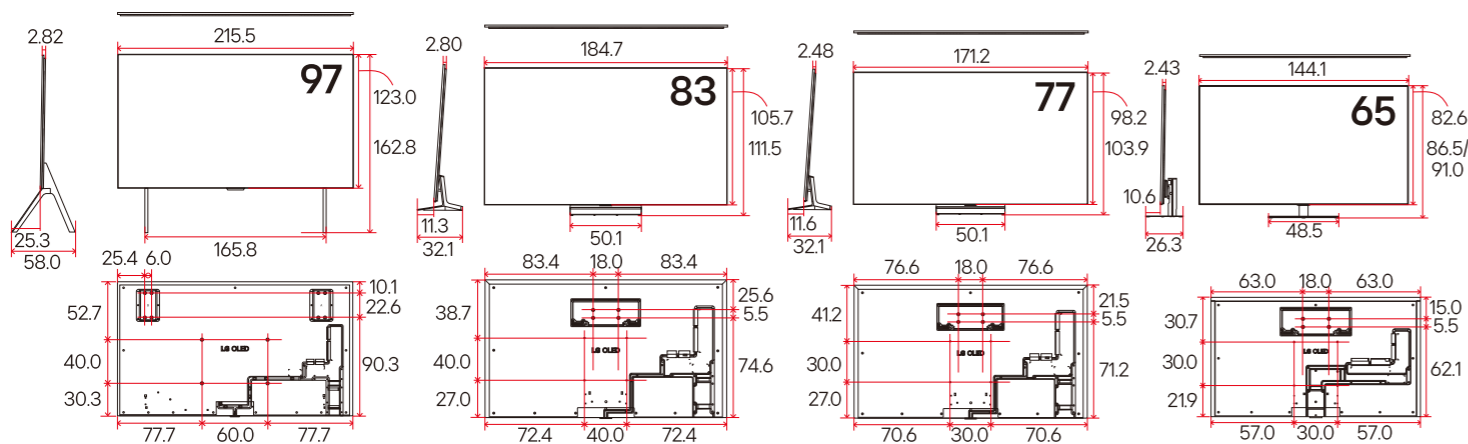
本体質量: 18.5kg (スタンド含む)  
 16.6kg (スタンド含まず)  
 梱包サイズ/重量:  
 160×95×20cm / 26.4kg

本体質量: 16.0kg (スタンド含む)  
 14.1kg (スタンド含まず)  
 梱包サイズ/重量:  
 136×81×18.7cm / 21.3kg

本体質量: 16.8kg (スタンド含む)  
 14.9kg (スタンド含まず)  
 梱包サイズ/重量:  
 137.3×73.5×16.2cm / 20.5kg

本体質量: 10.1kg (スタンド含む)  
 9.8kg (スタンド含まず)  
 梱包サイズ/重量:  
 106×66×15.2cm / 12.7kg

### OLED G4



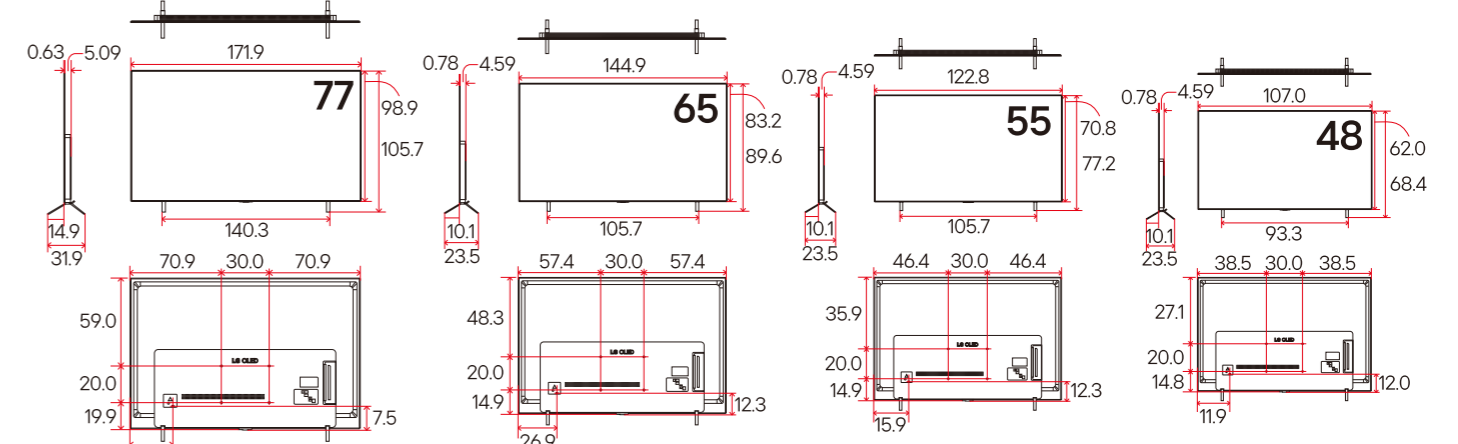
本体質量: 64.0kg (スタンド含む)  
 57.0kg (スタンド含まず)  
 梱包サイズ/重量:  
 236.5×153×33.5cm / 95.0kg  
 ※スタンドは別売です

本体質量: 47.5kg (スタンド含む)  
 40.9kg (スタンド含まず)  
 梱包サイズ/重量:  
 205×121×25.3cm / 58.4kg  
 ※スタンドは別売です

本体質量: 44.0kg (スタンド含む)  
 37.4kg (スタンド含まず)  
 梱包サイズ/重量:  
 211.4×113×35cm / 57.1kg

本体質量: 29.1kg (スタンド含む)  
 23.8kg (スタンド含まず)  
 梱包サイズ/重量:  
 160×97×17.2cm / 35.9kg

### OLED B4



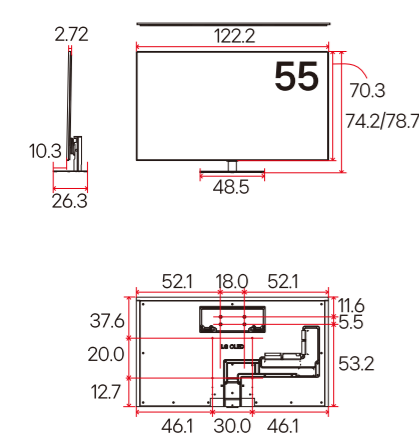
本体質量: 23.5kg (スタンド含む)  
 22.9kg (スタンド含まず)  
 梱包サイズ/重量:  
 183.9×113×20cm / 33.5kg

本体質量: 17.3kg (スタンド含む)  
 17.1kg (スタンド含まず)  
 梱包サイズ/重量:  
 160×95×17.2cm / 24.4kg

本体質量: 14.5kg (スタンド含む)  
 14.3kg (スタンド含まず)  
 梱包サイズ/重量:  
 136×81×17.2cm / 19.5kg

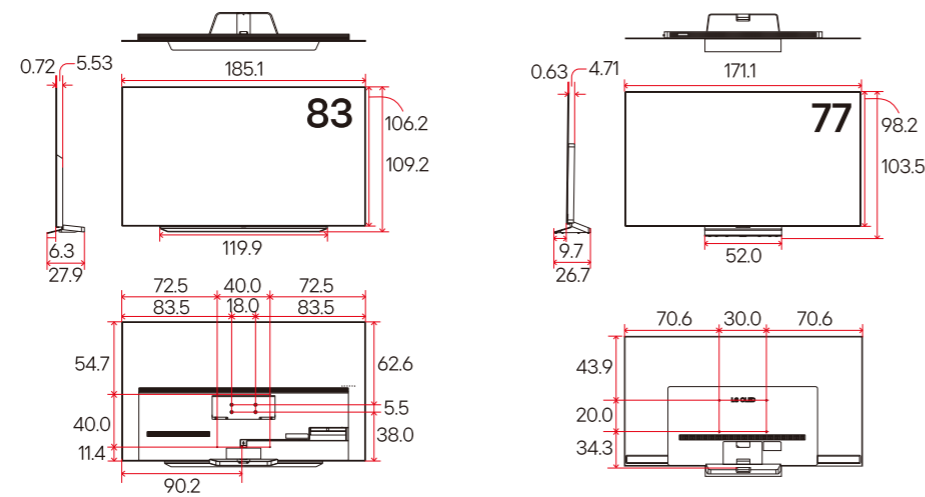
本体質量: 11.7kg (スタンド含む)  
 11.5kg (スタンド含まず)  
 梱包サイズ/重量:  
 122×73.5×15.2cm / 14.5kg

### OLED G4



本体質量: 23.2kg (スタンド含む)  
 17.9kg (スタンド含まず)  
 梱包サイズ/重量: 136×81×17.2cm / 28.2kg

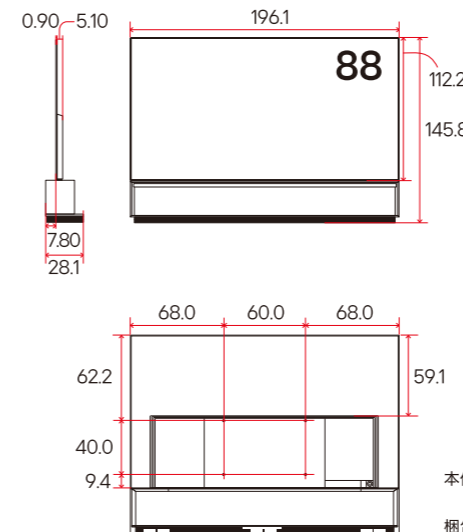
### OLED C4



本体質量: 41.6kg (スタンド含む)  
 32.3kg (スタンド含まず)  
 梱包サイズ/重量: 205×121×28.5cm / 56.0kg

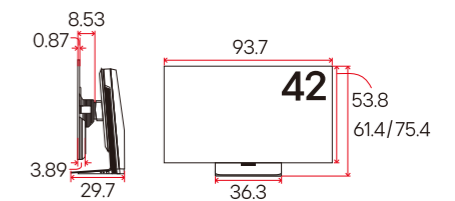
本体質量: 27.1kg (スタンド含む)  
 23.5kg (スタンド含まず)  
 梱包サイズ/重量: 187.9×113×22.8cm / 38.5kg

### OLED Z3



本体質量: 105.5kg (スタンド含む)  
 43.5kg (スタンド含まず)  
 梱包サイズ/重量:  
 212.6×138.6×71cm / 152.5kg

### OLED Flex



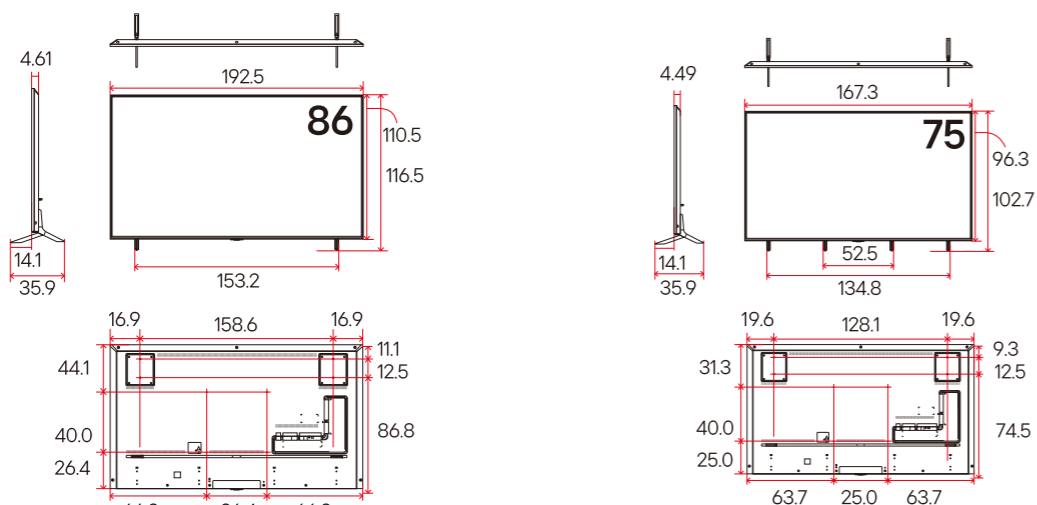
本体質量: 22.6kg (スタンド含む)  
 梱包サイズ/重量: 112.5×77×45.5cm / 30.6kg

※外形寸法





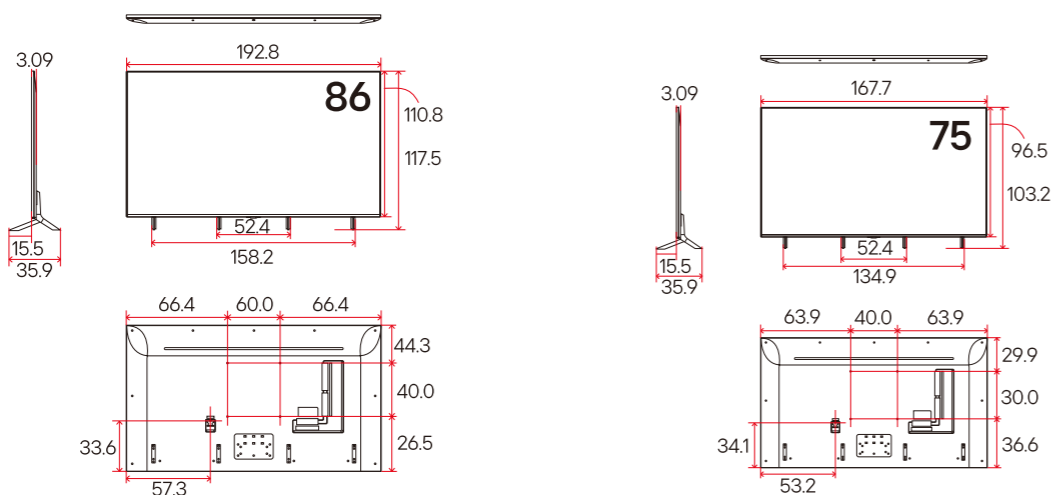
### QNED 90T



本体質量: 59.1kg(スタンド含む)  
58.1kg(スタンド含まず)  
梱包サイズ/重量: 211.5×121.5×22.8cm / 71.8kg

本体質量: 42.9kg(スタンド含む)  
41.9kg(スタンド含まず)  
梱包サイズ/重量: 182×111.5×20cm / 52.0kg

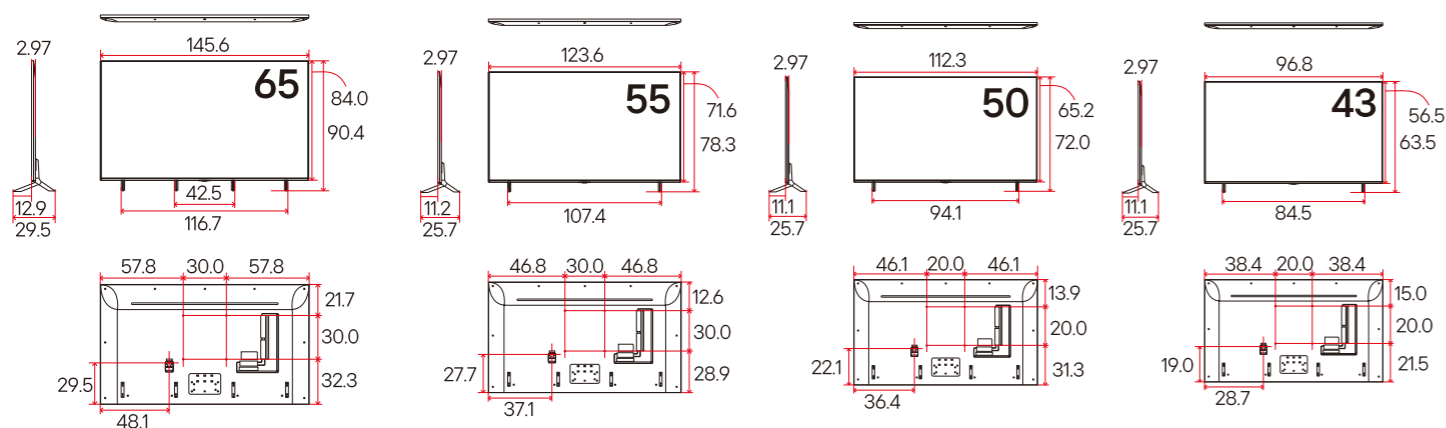
### QNED 85T



本体質量: 51.0kg(スタンド含む)  
50.0kg(スタンド含まず)  
梱包サイズ/重量: 211.5×121.5×22.8cm / 63.6kg

本体質量: 34.0kg(スタンド含む)  
33.0kg(スタンド含まず)  
梱包サイズ/重量: 182×111.5×20cm / 44.0kg

### QNED 80T



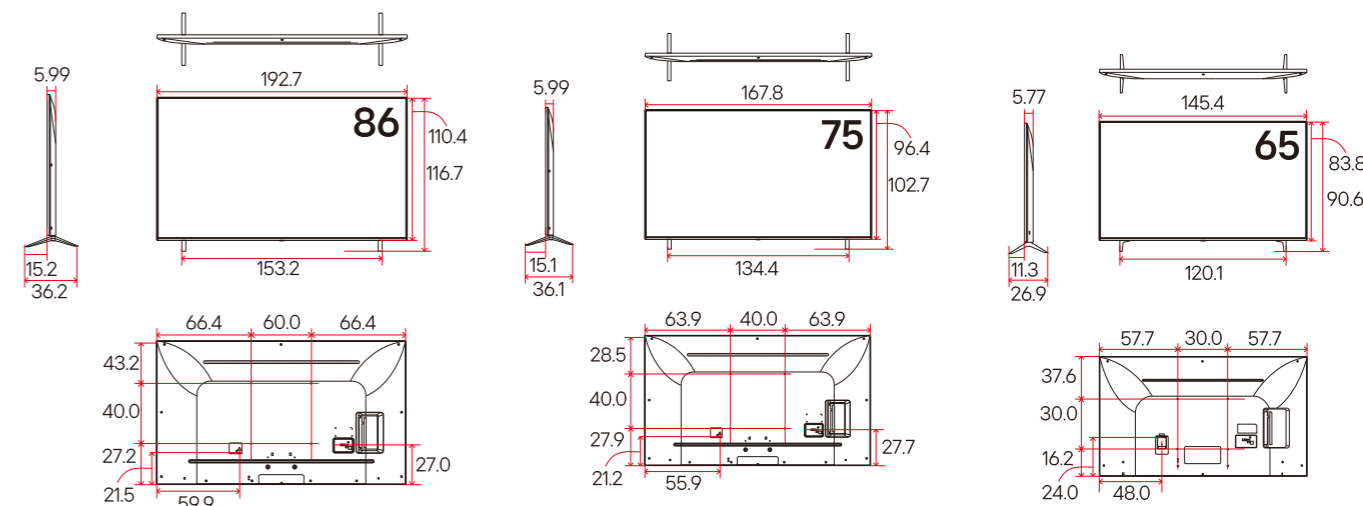
本体質量: 22.9kg(スタンド含む)  
22.5kg(スタンド含まず)  
梱包サイズ/重量: 160×97×17.2cm / 29.6kg

本体質量: 15.3kg(スタンド含む)  
14.9kg(スタンド含まず)  
梱包サイズ/重量: 136×81×15.2cm / 19.6kg

本体質量: 13.4kg(スタンド含む)  
13.0kg(スタンド含まず)  
梱包サイズ/重量: 121.5×77.5×15.2cm / 16.4kg

本体質量: 9.7kg(スタンド含む)  
9.3kg(スタンド含まず)  
梱包サイズ/重量: 105.5×66×14.2cm / 11.7kg

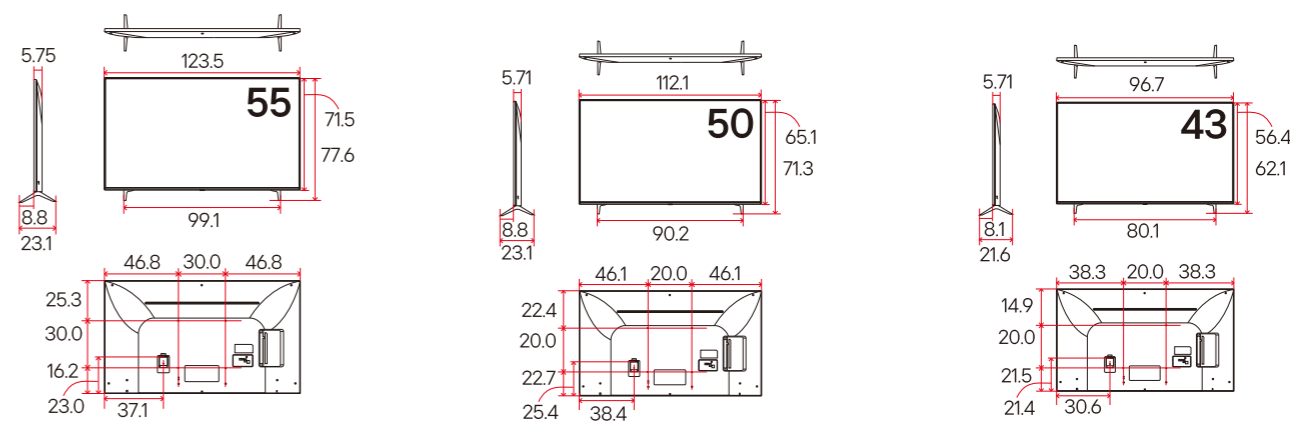
### UT 8000



本体質量: 45.9kg(スタンド含む)  
45.2kg(スタンド含まず)  
梱包サイズ/重量: 211.5×121.5×22.8cm / 58.4kg

本体質量: 31.8kg(スタンド含む)  
31.4kg(スタンド含まず)  
梱包サイズ/重量: 182×111.5×20cm / 40.7kg

本体質量: 21.7kg(スタンド含む)  
21.4kg(スタンド含まず)  
梱包サイズ/重量: 160×97×17.2cm / 27.7kg

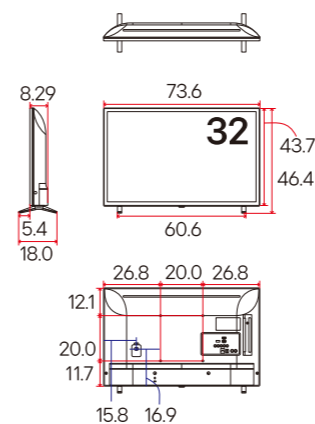


本体質量: 14.2kg(スタンド含む)  
14.0kg(スタンド含まず)  
梱包サイズ/重量: 136×81×16.2cm / 19.0kg

本体質量: 11.9kg(スタンド含む)  
11.7kg(スタンド含まず)  
梱包サイズ/重量: 121.5×77.5×15.2cm / 14.6kg

本体質量: 8.9kg(スタンド含む)  
8.8kg(スタンド含まず)  
梱包サイズ/重量: 105.5×66×14.2cm / 10.7kg

### LX 8000



本体質量: 4.7kg(スタンド含む)  
4.65kg(スタンド含まず)  
梱包サイズ/重量: 81.2×51×14.2cm / 5.9kg

本体仕様一覧

製品カテゴリ		LG OLED evo											LG OLED				LG OLED evo 8K										
製品名		OLED M3		OLED G4				OLED C4					OLED B4				OLED Z3										
型番		OLED97M3PJA	OLED77M3PJA	OLED97G4PJA	OLED83G4PJA	OLED77G4PJB	OLED65G4PJB	OLED55G4PJB	OLED83C4PJA	OLED77C4PJA	OLED65C4PJA	OLED55C4PJA	OLED48C4PJA	OLED42C4PJA	OLED77B4PJA	OLED65B4PJA	OLED55B4PJA	OLED48B4PJA	OLED88Z3PJA								
画面サイズ		97v		77v		97v		83v		77v		65v		55v		83v		77v		65v		55v		48v		88v	
掲載ページ		P.10-11				P.12-13				P.14				P.15				P.15									
パネル		OLED		OLED				OLED					OLED				OLED										
画素数		水平×垂直 3,840×2,160 (4K)		3,840×2,160 (4K)				3,840×2,160 (4K)					3,840×2,160 (4K)				7,680×4,320 (8K)										
チューナー		BS8Kチューナー <sup>*1</sup>		-				-					-				1										
		BS4K・110度CS4Kチューナー <sup>*1</sup>		2				2					2				2										
		地上デジタル(CATVバススルー) <sup>*2</sup>		3				3					3				3										
		BS・110度CS <sup>*1</sup>		3				3					3				3										
プロセッサ		α9 AI Processor 4K Gen6		α11 AI Processor 4K				α9 AI Processor 4K Gen7					α8 AI Processor 4K				α9 AI Processor 8K Gen6										
明るさ強化技術		Brightness Booster		Brightness Booster Max		Brightness Booster		Brightness Booster Max					-				Brightness Booster Max										
高精細		AI Super Upscaling 4K		α11 AI Super Upscaling 4K				α9 AI Super Upscaling 4K					α8 AI Super Upscaling 4K				AI Super Upscaling 8K										
映像調整機能		AI映像プロ		AI映像プロ				AI映像プロ					AI映像プロ				AI映像プロ 8K										
HDR信号対応		Dolby Vision/HDR10/HLG		Dolby Vision/HDR10/HLG				Dolby Vision/HDR10/HLG					Dolby Vision/HDR10/HLG				Dolby Vision/HDR10/HLG										
HDR画質補正		○(OLEDダイナミックトーンマッピングプロ)		○(OLEDダイナミックトーンマッピングプロ)				○(OLEDダイナミックトーンマッピングプロ)					○(ダイナミックトーンマッピングプロ)				○(OLEDダイナミックトーンマッピングプロ)										
高コントラスト		ピクセル自発光829万画素		ピクセル自発光829万画素				ピクセル自発光829万画質					ピクセル自発光829万画質				ピクセル自発光3,317万画素										
パーソナルピクチャーウィザード		○		○				○					○				○										
明るさ自動調整		○		○				○					○				○										
FILMMAKER MODE™		○		○				○					○				○										
音声調整機能		○(AIサウンドプロ)		○(α11 AIサウンドプロ)				○(α9 AIサウンドプロ)					○(α8 AIサウンドプロ)				○(AIサウンドプロ)										
Dolby Atmos®対応		○		○				○					○				○										
スピーカー		4.2ch		4.2ch				2.2ch					2.0ch		2.0ch				4.2ch								
高音質機能		60W(ミッドレンジ:2個/20W、 ツイーター:2個/20W、 ウーファー:2個/20W)		60W(ミッドレンジ:2個/20W、ツイーター:2個/20W、 ウーファー:2個/20W)				40W(ミッドレンジ +ツイーター:2個/20W、 ウーファー:2個/20W)					20W (フルレンジ: 2個/20W)		20W(フルレンジ:2個/20W)				80W(フロント:2個/20W、 ツイーター:2個/20W、 ウーファー:2個/40W)								
オートサウンドチューニング		○		○				○					○				○										
バーチャルサウンド		9.1.2ch		11.1.2ch				9.1.2ch					9.1.2ch				9.1.2ch										
Bluetooth®対応		○(Bluetooth®5.0)		○(Bluetooth®5.1)				○(Bluetooth®5.1)					○(Bluetooth®5.1)				○(Bluetooth®5.0ch)										
オペレーティングシステム		webOS 23		webOS 24				webOS 24					webOS 24				webOS 23										
音声検索 <sup>*3</sup>		○		○				○					○				○										
無線LAN機能(Wi-Fi) <sup>*4</sup>		Wi-Fi 6 (IEEE802.11 ax)		Wi-Fi 6 (IEEE802.11 ax)				Wi-Fi 5 (IEEE802.11 ac)					Wi-Fi 5 (IEEE802.11 ac)				Wi-Fi 6 (IEEE802.11 ax)										
Google Chrome Cast		-		○				○					○				-										
スクリーンシェア		○		○				○					○				○										
Apple AirPlay2		○		○				○					○				○										
ゲームオプティマイザ		○		○				○					○				○										
HDMI2.1に規定される機能 <sup>*5</sup>		VRR/QMS/ALLM/eARC		VRR/QMS/ALLM/eARC				VRR/QMS/ALLM/eARC					VRR/QMS/ALLM/eARC				VRR/QMS/ALLM/eARC										
最大リフレッシュレート		120Hz (通常時/VRR適用時)		120Hz (通常時/VRR適用時)		120Hz (VRR適用時144Hz)		120Hz (VRR適用時144Hz)					120Hz (通常時/VRR適用時)				8K 60Hz/4K 120Hz (通常時/VRR適用時)										
NVIDIA® G-SYNC® Compatible		○		○				○					○				○										
AMD FreeSync™ Premium テクノロジー		○		○				○					○				○										
マルチビュー		○(2画面)		○(4画面)				○(2画面)					○(2画面)				○(2画面)										
ウェブブラウザ		○		○				○					○				○										
録画機能		外付けHDD 裏番組録画 <sup>*6</sup>		○				○					○				○										
入力/出力端子		HDMI入力端子		HDMI2.1×3(48Gbps、4K/120p)				HDMI2.1×4(48Gbps、4K/120p)					HDMI2.1×4(48Gbps、4K/120p)				HDMI2.1×4(48Gbps、8K/60p、4K/120p)										
		光デジタル音声出力端子		1				1					1				1										
		ヘッドホン出力端子		1				1					1				1										
		USB端子		2(USB 2.0)		3(USB 2.0)				3(USB 2.0)					2(USB 2.0)				3(USB 3.0×1/2.0×2)								
		LAN端子		1(100Base-TX)		1(100Base-TX)				1(100Base-TX)					1(100Base-TX)				1(100Base-TX)								
消費電力		消費電力(待機時): W		1089(0.5)	734(0.5)	1067(0.5)	823(0.5)	704(0.5)	516(0.5)	381(0.5)	700(0.5)	632(0.5)	441(0.5)	332(0.5)	223(0.5)	175(0.5)	495(0.5)	347(0.5)	266(0.5)	213(0.5)	1029(0.5)						
年間消費電力量: kWh/年 <sup>*7</sup>		515	401	474	383	318	242	203	346	286	233	181	152	134	287	217	181	160	630								
画面位置調整		-		-				-					-				-										
付属品・壁掛け		マジックリモコン、単4形乾電池(2個)、 ZeroConnect Box、 壁掛け金具※97vはWB22E97GB、 77vはWB22EGBが付属。		マジックリモコン、単4形乾電池(2個) 壁掛け金具※97vはWB22E97GB、83vはWB22EGBが付属。				マジックリモコン、単4形乾電池(2個)					マジックリモコン、単4形乾電池(2個)				マジックリモコン、単4形乾電池(2個)										

※1 BSやCSの有料放送視聴には、サービス会社との契約が必要です。第三者が提供するサービスについては、LGはいかなる責任も負いかねますのであらかじめご了承ください。  
 ※2 LGの地上デジタルチューナー内蔵テレビはCATV会社が地上デジタル放送を再放送する際の、同一周波数バススルー方式と、周波数変換バススルー方式の全帯域に対応しています。  
 ※3 ご使用にはインターネット環境が必要です。  
 ※4 ご利用の際は、別途無線LANルーターが必要です。電波法により、5GHz帯の使用は屋内に限られています。

※5 eARC/ARCは1ポートのみ対応しています。対応するHDMI端子はテレビの端子の印字または取扱説明書をご参照ください。  
 ※6 動作確認済み機種については、当社ホームページ<https://www.lg.com/jp/catalog/>でご確認ください。  
 ※7 年間消費電力量とは、省エネ法(目標年度2026)に基づいて、一般家庭での1日の平均視聴時間(5.1時間)を基準に算出した、一年間に使用する電力量です。年間消費電力測定時の画質設定は、出荷設定時の画質設定(映像モード:標準)です。

本体仕様一覧

製品カテゴリ		LG OLED evo	LG QNED Mini LED		LG QNED					LG UHD TV					LG FHD TV		
製品名		OLED Flex	QNED90T		QNED85T		QNED80T			UT8000					LX8000		
型番		42LX3QPJA	86QNED90TJA	75QNED90TJA	86QNED85TJA	75QNED85TJA	65QNED80TJA	55QNED80TJA	50QNED80TJA	43QNED80TJA	86UT8000PJB	75UT8000PJB	65UT8000PJB	55UT8000PJB	50UT8000PJB	43UT8000PJB	32LX8000PJB
画面サイズ		42v	86v	75v	86v	75v	65v	55v	50v	43v	86v	75v	65v	55v	50v	43v	32v
掲載ページ		P.16	P.17		P.18		P.18			P.19					P.19		
パネル		OLED	VA	IPS	VA	IPS	IPS		VA	IPS	VA	IPS		VA	IPS		IPS
画素数		水平×垂直		3,840 × 2,160 (4K)		3,840 × 2,160 (4K)		3,840 × 2,160 (4K)			3,840 × 2,160 (4K)					1,920 × 1,080 (フルHD)	
チューナー	BS8Kチューナー <sup>※1</sup>	—	—		—		—			—					—		
	BS4K・110度CS4Kチューナー <sup>※1</sup>	2	1		1		1			1					—		
	地上デジタル(CATVバススルー) <sup>※2</sup>	3	2		2		2			2					2		
	BS・110度CS <sup>※1</sup>	3	2		2		2			2					2		
高画質機能	プロセッサ	α9 Gen5 AI Processor 4K	α8 AI Processor 4K		α8 AI Processor 4K		α5 AI Processor 4K Gen7			α5 AI Processor 4K Gen7					α5 Gen5 AI Processor		
	明るさ強化技術	—	—		—		—			—					—		
	高精細	AI 4K Upscaling	α8 AI Super Upscaling 4K		α8 AI Super Upscaling 4K		4K Upscaling			4K Upscaling					Upscaling		
	映像調整機能	AI映像プロ	AI映像プロ		AI映像プロ		—			—					—		
	HDR信号対応	Dolby Vision/HDR10/HLG	Dolby Vision/HDR10/HLG		HDR10/HLG		HDR10/HLG			HDR10/HLG					HDR10/HLG		
	HDR画質補正	○(ダイナミックトーンマッピングプロ)	○(ダイナミックトーンマッピングプロ)		○(ダイナミックトーンマッピングプロ)		○(ダイナミックトーンマッピング)			○(ダイナミックトーンマッピング)					○(ダイナミックトーンマッピング)		
	高コントラスト	ピクセル自発光829万画素	高精細直下型エリア駆動		エッジ型エリア駆動		エッジ型エリア駆動			直下型					直下型		
	パーソナルピクチャーウィザード	—	○		○		—			—					—		
	明るさ自動調整	○	○		○		○			○					○		
	FILMMAKER MODE™	○	○		○		○			○					—		
高音質機能	音声調整機能	○(AIサウンドプロ)	○(α8 AIサウンドプロ)		○(α8 AIサウンドプロ)		○(AIサウンドプロ)			○(AIサウンドプロ)					○(AIサウンド)		
	Dolby Atmos®対応	○	○		—		—			—					—		
	スピーカー	2.2ch	2.2ch		2.0ch		2.0ch			2.0ch					2.0ch		
	実用最大出力 (JEITA) : W	40W (フロント:2個/20W、 ウーファー:2個/20W)	40W (フルレンジ:2個/20W、 ウーファー:2個/20W)		20W (フルレンジ:2個/20W)		20W (フルレンジ:2個/20W)			20W(フルレンジ:2個/20W)					10W(フルレンジ:2個/10W)		
	オートサウンドチューニング	○	○		○		○			○(別売のマジックリモコンが必要です)					○(別売のマジックリモコンが必要です)		
	バーチャルサウンド	7.1.2ch	9.1.2ch		9.1.2ch		9.1.2ch			9.1.2ch					5.1ch		
Bluetooth®対応	○(Bluetooth®5.0)	○(Bluetooth®5.1)		○(Bluetooth®5.1)		○(Bluetooth®5.1)			○(Bluetooth®5.1)					○(Bluetooth®5.0)			
便利機能	オペレーティングシステム	webOS 22	webOS 24		webOS 24		webOS 24			webOS 24					webOS 22		
	音声検索 <sup>※3</sup>	○	○		○		○			○(別売のマジックリモコンが必要です)					○(別売のマジックリモコンが必要です)		
	無線LAN機能 (Wi-Fi) <sup>※4</sup>	Wi-Fi 6 (IEEE802.11ax)	Wi-Fi 5 (IEEE802.11ac)		Wi-Fi 5 (IEEE802.11ac)		Wi-Fi 5 (IEEE802.11ac)			Wi-Fi 5 (IEEE802.11ac)					Wi-Fi 5 (IEEE802.11ac)		
	Google Chrome Cast	—	○		○		○			○					—		
	スクリーンシェア	○	○		○		○			○					○		
Apple AirPlay2	○	○		○		○			○					○			
エンターテインメント機能	ゲームオプティマイザ	○	○		○		○			○					○		
	HDMI2.1に規定される機能 <sup>※5</sup>	VRR/ALLM/eARC	VRR/QMS/ALLM/eARC		VRR/QMS/ALLM/eARC		ALLM/eARC			ALLM/eARC					eARC		
	最大リフレッシュレート	120Hz (通常時/VRR適用時)	120Hz (通常時/VRR適用時)		120Hz (通常時/VRR適用時)		60Hz			60Hz					60Hz		
	NVIDIA® G-SYNC® Compatible	○	—		—		—			—					—		
	AMD FreeSync™ Premium テクノロジー	○	○		○		—			—					—		
マルチビュー	—	○(2画面)		○(2画面)		—			—					—			
ウェブブラウザ	○	○		○		○			○					○			
録画機能	外付けHDD 裏番組録画 <sup>※6</sup>	○	○		○		○			○					○		
入力/出力端子	HDMI入力端子	HDMI2.1×4 (48Gbps、4K/120p)	HDMI2.1×4 (48Gbps、4K/120p)		HDMI2.1×4 (48Gbps、4K/120p)		HDMI2.0×3 (18Gbps、4K/60p)			HDMI 2.0×3 (18Gbps、4K/60p)					HDMI1.4×2 (10.2Gbps、2K/60p)		
	光デジタル音声出力端子	1	1		1		1			1					1		
	ヘッドホン出力端子	1	1		1		1			1					1		
	USB端子	3(USB 2.0)	2(USB 2.0)		2(USB 2.0)		2(USB 2.0)			2(USB 2.0)					1(USB 2.0)		
	LAN端子	1(100Base-TX)	1(100Base-TX)		1(100Base-TX)		1(100Base-TX)			1(100Base-TX)					1(100Base-TX)		
消費電力	消費電力(待機時) : W	207(0.5)	415(0.5)	310(0.5)	300(0.5)	245(0.5)	185(0.5)	150(0.5)	125(0.5)	120(0.5)	305(0.5)	230(0.5)	190(0.5)	150(0.5)	135(0.5)	115(0.5)	53(0.5)
	年間消費電力量 : kWh/年 <sup>※7</sup>	141	236	203	239	211	203	152	136	114	321	236	192	155	136	114	67
画面位置調整		チルト前10° / 後5°、高さ調整14cm		—		—		—			—					—	
付属品・壁掛け	主な付属品	マジックリモコン、単3形乾電池(2個) USBケーブル		マジックリモコン、単4形乾電池(2個)		マジックリモコン、単4形乾電池(2個)		マジックリモコン、単4形乾電池(2個)			標準リモコン、単4形乾電池(2個)					標準リモコン、単4形乾電池(2個)	

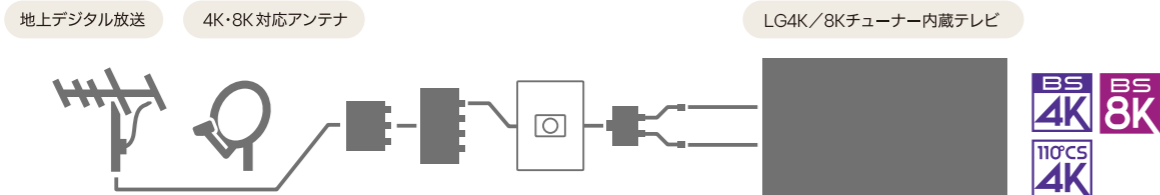
※1 BSやCSの有料放送視聴には、サービス会社との契約が必要です。第三者が提供するサービスについては、LGはいかなる責任も負いかねますのであらかじめご了承ください。  
 ※2 LGの地上デジタルチューナー内蔵テレビはCATV会社が地上デジタル放送を再放送する際の、同一周波数バススルー方式と、周波数変換バススルー方式の全帯域に対応しています。  
 ※3 ご使用にはインターネット環境が必要です。  
 ※4 ご利用の際は、別途無線LANルーターが必要です。電波法により、5GHz帯の使用は屋内に限られています。

※5 eARC/ARCは1ポートのみ対応しています。対応するHDMI端子はテレビの端子の印字または取扱説明書をご参照ください。  
 ※6 動作確認済み機種については、当社ホームページ<https://www.lg.com/jp/catalog/>でご確認ください。  
 ※7 年間消費電力量とは、省エネ法(目標年度2026)に基づいて、一般家庭での1日の平均視聴時間(5.1時間)を基準に算出した、一年間に使用する電力量です。年間消費電力測定時の画質設定は、出荷設定時の画質設定(映像モード:標準)です。

# お求めいただく前のご確認

## 4K・8Kチューナー内蔵LGテレビで4K・8K放送をご覧いただくには

全ての4K・8K放送を視聴するには4K・8K対応アンテナが必要です。



従来のBSデジタルアンテナ(右旋放送)とアンテナケーブルの受信環境でも、右旋のNHK、民放5社の4K放送は視聴できますが、NHKの8K放送や一部の4K放送(左旋放送)の視聴は、4K・8K(左旋放送)対応のアンテナおよびアンテナケーブルの受信環境が必要です。

新4K・8K衛星放送に関する一般的なお問い合わせ先はこちら

新4K8K衛星放送コールセンター(ナビダイヤル:通話料視聴者負担)

※受付時間: 平日9:00~17:00(土日祝、年末年始は休み)  
※一般電話からは市内通話料金でご利用いただけます。

**0570-048-001**

商品に関するお問い合わせは、裏表紙のLGエレクトロニクス・ジャパン カスタマーセンターまでお願いいたします。

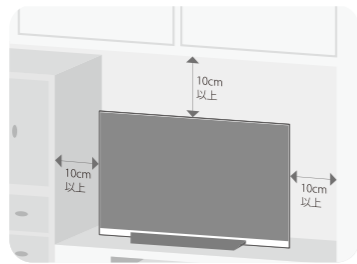
## テレビの設置に関するご注意

### テレビ台への設置について

●テレビ底面よりも広く十分に強度があり、凹凸や傾斜のない安定した所に設置してください。また、エアコンの下には設置しないでください。風が当たり続けたり水ぬれなどから火災や感電、故障の原因となることがあります。

●壁から10cm以上のスペースを空けて、テレビ内部に熱がこもらないようにしてください。通風孔がふさがると、故障の原因となります。

※放熱スペースを確保して、通気口をふさがないようにしてください。

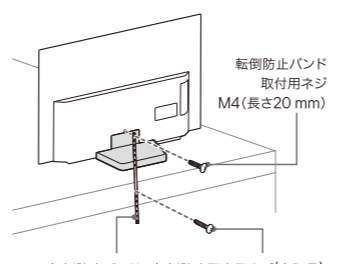


### テレビの転倒と転倒による事故を防ぐために

●地震などでの製品の転倒・落下によるけがなどの危害を軽減するために、転倒防止バンドを本機に取り付け、市販のネジで転倒防止バンドをテレビ台に固定することをおすすめします。

●固定後は台を壁などに近づけて設置し、小さなお子様などが台の間に入れないようにしてください。

※イラストはイメージです。機種によって固定方法は異なります。



●転倒・落下防止器具を取り付ける壁や台の強度によっては、転倒・落下防止効果が大幅に減少します。その場合は、適切な補強を施してください。また、転倒・落下防止対策は、けがなどの危害の軽減を意図したものです。すべての地震に対してその効果を保証するものではありません。●お子様がテレビによじ登ったりふら下がったりしないように注意してください。●テレビの壁掛け設置には、壁に充分な強度があることや設置のための特別な技術が必要になります。壁掛け設置は専門業者か販売店にご相談ください。●詳しくは取扱説明書をご覧ください。

## eco LG Electronicsは地球環境に配慮した製品づくりを進めています。



- 無信号・無操作 電源オフ
- HDD省エネモード
- 自動映像省エネ設定
- 映像省エネ設定

テレビの電源がオンになっている状態から一定の間、無信号(放送終了後など、番組が映らない状態)、または無操作(リモコンや本体操作がない)が続いた時は、自動で電源をオフにします。消し忘れなどによるムダな電力消費を防ぎます。

テレビに接続された録画用USBハードディスクと連動。USBハードディスクを使用していない時は、自動的にハードディスクの電源をスタンバイ状態にして、余計な電力消費を抑えます。

窓からの日差しによる自然光、部屋の蛍光灯やスタンドライトなどの照明の種類を感知し、自動でコントラスト、色温度、シャープネス、色合いなどを総合的に補正。昼と夜で変化する部屋や光源の明るさに最適な画質と明るさに整えます。

輝度をあらかじめ調整し、画面の明るさを一定レベル(最小、中、最大、オフ)に設定することにより、電力消費を軽減できます。

このマークは省エネ性能を表し、省エネ基準達成機種は緑色、未達成機種は黄赤色になります。商品をお選びになる時のご参考にしてください。「達成率」は、省エネ法で定められた2026年度基準(2024年モデル、2023年モデル)に対する省エネルギー基準達成率を示すものです。

## 安全に関するご注意

ご使用の際は、「取扱説明書」をよくお読みのうえ、正しくお使いください。

- 水、湿気、湯気、ほこり、油煙等の多い場所に設置しないでください。火災、故障、感電などの原因となることがあります。
- 地震やお子様によじ登ったりすると転倒し、けがの原因となることがあります。テレビは転倒防止の処置をしてください。
- テレビ本体の底面より小さい台や不安定な台には載せないでください。また必ず耐荷重量以下でご使用ください。落下、転倒によるけがの原因となることがあります。

<b>愛情点検</b>	●長年ご使用のテレビの点検を(熱、湿気、ホコリなどの影響や、使用の度合いにより部品が劣化し、故障したり、時には安全性を損なって事故につながることもあります。)			
	<table border="1"> <tr> <td>こんな症状はありませんか?</td> <td> <ul style="list-style-type: none"> <li>●電源を入れても映像や音が出ない。</li> <li>●電源を切っても、映像や音が消えない。</li> <li>●映像が時々、消えることがある。</li> </ul> </td> <td> <ul style="list-style-type: none"> <li>●内部に水や異物が入った。</li> <li>●変なにおいがしたり、煙が出たりする。</li> <li>●上下、または左右の映像が欠けて映る。</li> </ul> </td> </tr> </table>	こんな症状はありませんか?	<ul style="list-style-type: none"> <li>●電源を入れても映像や音が出ない。</li> <li>●電源を切っても、映像や音が消えない。</li> <li>●映像が時々、消えることがある。</li> </ul>	<ul style="list-style-type: none"> <li>●内部に水や異物が入った。</li> <li>●変なにおいがしたり、煙が出たりする。</li> <li>●上下、または左右の映像が欠けて映る。</li> </ul>
こんな症状はありませんか?	<ul style="list-style-type: none"> <li>●電源を入れても映像や音が出ない。</li> <li>●電源を切っても、映像や音が消えない。</li> <li>●映像が時々、消えることがある。</li> </ul>	<ul style="list-style-type: none"> <li>●内部に水や異物が入った。</li> <li>●変なにおいがしたり、煙が出たりする。</li> <li>●上下、または左右の映像が欠けて映る。</li> </ul>		
保証書に関するお願い	●商品には保証書を添付しております。ご購入の際は、必ず保証書をお受取のうえ、保存ください。なお、店名、ご購入期日の記載のないものは無効となります。製造番号は安全確保上重要なものです。お買い上げの際は、商品本体に製造番号が表示されているか、また、保証書記載の製造番号と一致しているか確かめください。			
補修用性能部品保有期間	●当社は、カラーテレビの補修用性能部品を、製造打ち切り後8年程度保有しています。なお、故障の状況やその他の事情により、修理に代えて製品交換をする場合がありますので、ご了承ください。			
その他使用上のご注意	●適切な明るさと音量で楽しませましょう。●ご使用の前に、取扱説明書をよくお読みのうえ正しくお使いください。			

**衛星放送に** ●BSやCSの有料放送を受信するには、サービス会社との契約が必要です。詳しくは各放送のサービス会社にお問い合わせください。 ●衛星放送は、雷雨や豪雨のような強い雨が降ったり、雪がアンテナに付着すると電波が弱くなり、一時的に画面や音声に雑音が出たり、ひどい場合にはまったく受信できなくなることがあります。これは気象条件によるものでアンテナやチューナーの故障ではありません。

**CATV(ケーブルテレビ)に** ●CATVの受信は、サービスの行われている地域でのみ可能です。受信する時は、使用する機器ごとにCATV会社との受信契約が必要です。さらに、スクランブルのかかった有料放送の視聴、録画には、ホームターミナル(アダプター)が必要です。詳しくはその地域のCATV会社にお問い合わせください。

**共聴、集合住宅施設に** ●難視対策、電波障害対策、あるいは集合住宅における共同受信施設では、地上デジタル放送受信のためにアンテナやブースターなどの機器の再調整、追加、あるいは取り替えが必要になる場合があります。詳しくは施設の管理者へお問い合わせください。

**テレビに** ●パネルは非常に精密度の高い技術で作られていますが、画素欠けや常時点灯する画素がありますので、あらかじめご了承ください。 ●パネルは非常に精密な技術で作られていますが、ごくわずかに(0.01%以下)、いつも点灯する画素が発生することがあります。画面上の一部に黒い点(常に光らない画素)や輝点(常時点灯する画素)のある場合があっても、これは故障ではありませんので、あらかじめご了承ください。

**テレビ使用上の** ●業務用等一般家庭以外での使用は、ご遠慮ください。 ●停電時は、テレビ本体の電源をお切りいただくことをお勧めします。録画や再生中に停電、もしくはコンセントを抜いたりなどでテレビやハードディスクに電源が供給されなくなると、録画番組の消滅や、ハードディスク機器の不具合の要因となることがあります。

**テレビに** ●テレビは各種の画面モード切り換え機能を装備しています。テレビ番組などソフトの映像比率と異なるモードを選択すると、オリジナルの映像と見え方に差が出ます。この点にご留意のうえ、画面モードをお選びください。 ●テレビを営利目的、または公衆に視聴させることを目的として、喫茶店、ホテルなどで、画面モード切り換え機能(ズーム)などを利用して、画面の分割表示や圧縮、引き伸ばしなどを行うと、著作権法上で保護されている著作権者の権利を侵害する恐れがありますのでご注意ください。

**録画時の** ●外部ハードディスクやSSDなどのストレージ機器、外部記録機器(ハードディスクレコーダー)に何らかの理由でコンテンツを記録できなかった場合や、外部ストレージ機器や外部記録機器に記録されたコンテンツが破損または消去された場合など、いかなる場合においてもコンテンツの補償およびそれに付随するあらゆる損害について、当社は一切責任を負いかねます。 ●お客様が録音・録画したものは、個人として楽しむなどの場合は、著作権法上、権利者に無断で使用できません。 ●録画・録音したものを権利者の許諾なく、複製・改変したり、インターネットなどに送信・掲示したりすることは著作権侵害となります。 ●USBハードディスクは非常に精密な機器です。使用状況によっては部分的に破損して、再生映像にノイズが出たり、最悪の場合は録画や再生が全くできなくなることがあります。 ●USBハードディスクには寿命があり、使用状態によっては数年で異常をきたす場合があります。USBハードディスクに録画した映像にノイズが発生しやすくなった場合は、USBハードディスクを交換してください。 ●本機では複数のUSBハードディスクを交換して使用することができますが、ひとつのUSBハードディスクを複数のテレビで使用することはできません。番組を録画したUSBハードディスクを別のテレビに取り付けて使用する場合は、初期化をしてください。 ●本機を長時間使用しない時にはUSBハードディスクの機能に支障をきたす場合があります。ときどき電源を入れて本機を使用してください。 ●外部ハードディスクに録画した内容の長期保存はできません。長期保存目的の録画は、ブルーレイ・DVDレコーダー、ビデオなどの機器で録画することをお勧めします。 ●テレビ側の修理でテレビの主要部分を交換したり、本体を交換したときはハードディスクに録画したコンテンツが再生できなくなります。 ●万一、本機の故障や受信障害などにより、視聴および録画、録音できなかった場合の補償は一切できませんので、あらかじめご了承ください。

**カタログ上の** ●本カタログの記載内容は2024年6月現在のものです。 ●製品の定格およびデザインは改善などのため予告なく変更する場合があります。商品の色は、印刷の具合で実物と若干異なる場合があります。 ●商品設置画像はイメージです。テレビを見るには、AC電源、アンテナへの接続などが必要です。 ●掲載商品のなかには地域により品薄・品切れになるものもありますので、販売店にお確かめのうえお選びください。 ●Google、Android™、YouTube™はGoogle LLCの商標です。 ●Dolby、ドルビー、Dolby Atmos、Dolby Vision、およびDolby Digitalは、アメリカ合衆国またはその他の国における登録商標またはその国の商標です。 ●HDMIとHDMI High-Definition Multimedia Interface用語およびHDMIロゴは、米国およびその他の国々におけるHDMI Licensing Administrator, Inc.の登録商標または商標です。 ●Bluetooth®のワードマークおよびロゴはBluetooth SIG, Inc.が所有する登録商標であり、LGエレクトロニクスジャパン(株)はこれらのマークをライセンスに基づいて使用しています。 ●Netflixは、Netflix, Inc.の登録商標です。 ●Amazon、Amazon.co.jp、Prime Video、Alexa、及びこれらのロゴはAmazon.com, Inc.またはその関連会社の商標です。 ●Disney+ (ディズニープラス) © 2024 Disney and its related entities ●マイクロソフト Xbox は、マイクロソフト グループの企業の商標です。 ●AMD、AMD Arrowロゴ、Radeon、FreeSyncまたはそれらのコンピネーションはAdvanced Micro Devices, Inc.の商標です。 ●NVIDIA、NVIDIA ロゴ、GeForce、GeForce NOWは、米国および他国のNVIDIA Corporationの商標または登録商標です。 ●その他の商標およびトレードネームは、それぞれの所有者に帰属します。 ●その他、本カタログに記載の会社名および商品名は、各社の商標または登録商標です。

**ネットワーク** ●無線LANはすべてのご利用環境での動作を保証するものではありません。 ●無線LANでは、LANケーブルを使用する代わりに、電波を利用して無線LANアダプターと無線アクセスポイントの間で情報のやり取りを行うため、電波の届く範囲であれば自由にLAN接続が可能であるという利点があります。その反面、電波はある範囲内であれば障害物(壁等)を越えてすべての場所に届くため、セキュリティに関する設定を行っていない場合、通信内容を盗み見られる/不正に侵入されるなどの可能性があります。説明書の手順に従って、セキュリティ設定を行った状態でお使いください。 ●ネットワークコンテンツのご利用には、インターネットへの接続が必要です。また、ネットワークダウンロードによる更新が必要です。FTTH(光)、ADSL、CATVなどのブロードバンド回線の有効速度3Mbps以上を推奨。HD映像は10Mbps以上を推奨。プロバイダーや回線事業者との契約・使用料は別途必要です。 ●回線事業者やプロバイダーが採用している接続方式・契約約款により、ご利用いただけない場合があります。 ●ご利用のルーター、モデム、ハブなどの設定には、パソコンが必要となる場合があります。ルーターの接続、設定方法についてご不明な場合は、ルーターをお買い上げの販売店または製造メーカーへご相談ください。

**有機ELテレビ** ●家電リサイクル法では、ご使用済みのテレビを廃棄する場合は、収集運搬料金と再商品化料金をお支払いの上、販売店や市町村などに引き渡すことが求められています。2024年6月現在、有機ELテレビは家電リサイクル法の対象機器ではありませんので、有機ELテレビを廃棄する場合はお住まいの地域・自治体の条例に従って廃棄してください。今後、法制度などが整備された場合はそれに従って廃棄してください。

**その他** ●本機に記憶される個人情報などについて ●本機には、放送局とデータを送受信を行うために入力したお客様の個人情報記録されます。本機を廃棄、譲渡などする場合には初期化(テレビ本体に内蔵の「操作ガイド」をご覧ください)を実施して、本機内のメモリーに記録されているデータを消去することを強くおすすめします。 ●お客様または第三者が本機の操作を誤ったとき、静電気などのノイズの影響を受けたとき、または故障、修理のときなどに、本機に記憶または保存されたデータなどが変化、消失する恐れがあります。これらの場合の損害や不利益について、当社は一切の責任を負いかねますので、あらかじめご了承ください。 ●他の接続機器との組み合わせによる誤動作や動作不能、誤操作などから生じた損害(録画機器などの故障、録画内容の変化・消失など)に関して、当社は一切の責任を負いません。