

MANUAL D'INSTAL·LACIÓ

Unitat de bateria domèstica

- Llegiu atentament aquest manual abans de fer servir l'equip i conserveu-lo per a futures consultes.
- Per obtenir un funcionament estable i actualitzacions periòdiques del sistema, LG Electronics recomana a l'usuari que es registri a EnerVu i que es mantingui connectat.

Model

BUEL011HBC2 (mòdul x 3 + BCU + carcassa)

BUEL015HBC2 (mòdul x 4 + BCU + carcassa)



Informació de seguretat

IMPORTANT: AQUEST PRODUCTE NO S'HA D'UTILITZAR PER A CAP ALTRE FI QUE NO SIGUI EL DESCRIT EN AQUEST MANUAL D'INSTAL·LACIÓ.

Per obtenir un funcionament estable i actualitzacions periòdiques del sistema, LG Electronics recomana a l'usuari que es registri a EnerVu i que es mantingui connectat.



ADVERTÈNCIA Indicadors d'una situació potencialment perillosa.

- Hi ha un alt risc de sofrir una descàrrega elèctrica o cremades greus a causa de l'alta tensió de l'SEE.
- Alta tensió als cables de CC. No curtcircuiteu els conductors positius i negatius.
- Es poden produir situacions de perill a causa de la calor excessiva o de la boira electrolítica per un funcionament inadequat, per danys o per un ús incorrecte.
- Si no es llegeixen, s'entenen i se segueixen les precaucions de seguretat adequades, aquest producte pot representar un perill potencial, com ara la mort o lesions greus per un incendi, l'alta tensió o una explosió.
- No col·loqueu ni instal·leu objectes inflamables o potencialment explosius a prop del producte o en atmosferes explosives.
- No col·loqueu cap d'objecte damunt el producte durant el funcionament.
- Qualsevol treball efectuat a l'SEE només el poden dur a terme proveïdors de serveis certificats per LG.
- Les instal·lacions elèctriques s'han de fer d'acord amb les normatives locals i nacionals de seguretat elèctrica.
- Feu servir guants de goma i roba de protecció (incloent-hi ulleres i botes de protecció) quan trebal·leu a l'SEE.
- Hi ha risc de descàrrega elèctrica. No retireu la coberta. A l'interior, no hi ha cap peça que l'usuari pugui reparar. Sol·liciteu la reparació a un tècnic de servei qualificat i acreditat.
- En cas de fallada, intenteu no desmuntar ni reparar el producte. El manteniment i la reparació del producte els ha de fer un electricista qualificat.
- No danyeu la unitat de cap manera, com ara deixant-la caure, deformant-la, colpejant-la, tallant-la o perforant-la amb un objecte afilat. Es podria produir una fuga d'electròlits o un incendi.
- Una avaria de la unitat pot causar una fuga d'electròlits o la generació de gasos inflamables.
- Si hi ha una fuga d'electròlits, eviteu-ne el contacte amb els ulls, la pell i la roba. En cas d'accident, renteu-vos amb aigua i busqueu ajuda mèdica immediatament.
- No seieu damunt ni trepitgeu el producte o l'embalatge. Això pot causar-vos lesions greus o danys al producte.
- No fumeu ni enceneu foc a prop del producte.



PRECAUCIÓ Indica una situació en què es poden produir danys o lesions.

- Aquest producte està destinat per a **un ús exclusivament residencial** i no s'ha de fer servir amb finalitats comercials o industrials.
- Es poden produir lesions greus a causa del pes del producte. Per tant, s'ha de tenir molta cura en manipular-lo. Assegureu-vos que almenys dues persones lliuren o retiren el paquet.
- No utilitzeu connectors ni cables elèctrics danyats, esquerdatos o trencats. Protegiu els cables elèctrics de possibles danys físics o mecànics, com ara danys produïts per torsions, plecs, pessics en portes tancades o per trepitjades. Reviseu els cables elèctrics del vostre producte de manera periòdica. Si l'aspecte mostra danys o deterioració, deixeu d'usar-lo i demaneu al personal qualificat que us substitueixin aquests cables per uns altres exactament iguals.
- El producte no s'ha d'exposar a l'aigua (degoteig o esquitxades) i no s'hi han de col·locar objectes que continguin líquids, com ara pitxers.
- El producte té el grau de protecció IP 55. Eviteu la instal·lació en ambients on hi hagi molta pols o una humitat elevada.
- Durant el funcionament, la temperatura de la carcassa metàl·lica pot ser molt elevada.
- El producte s'ha d'eliminar segons la normativa local.
- Connecteu els cables CC+ i CC- als terminals CC+ i CC- correctes del producte.
- No col·loqueu objectes pesants sobre el producte. Això pot deformar-lo o trencar-lo.
- Assegureu-vos que l'interruptor de CC del producte està apagat abans de connectar-lo.
- Mai feu servir dissolvents, abrasius ni materials corrosius per netejar el producte.
- Manteniu l'equip fora de l'abast dels nens i dels animals.
- No col·loqueu cap objecte a l'interior del producte. Pot causar un incendi, una descàrrega elèctrica o lesions greus.
- Instal·leu el producte sobre una superfície plana.
- No ha d'haver-hi cap objecte estrany que pugui danyar la part inferior del producte.



NOTA

Indica el risc de possibles danys al producte.

- Mai feu servir dissolvents, abrasius ni materials corrosius per netejar el producte.
- No emmagatzemeu ni col·loqueu cap objecte damunt ni recolzat contra el producte. Això pot causar un funcionament incorrecte o altres problemes.
- La manipulació de les bateries l'ha de fer o supervisar un tècnic de servei d'LG o un instal·lador qualificat.
- La bateria no es descarrega quan la càrrega està sota un cert nivell.
- Per veure els documents de l'SEE més recents i la garantia limitada completa, visiteu: <https://www.lg.com/global/business/ess/business-resources/download>
- **Per obtenir un funcionament estable i actualitzacions periòdiques del sistema, LG Electronics recomana a l'usuari que es registri a EnerVu i que es mantingui connectat.**
- El model BUEL011HBC2 es pot ampliar amb un mòdul de bateria addicional. Per assegurar-ne el rendiment i la seguretat, la instal·lació d'un mòdul d'expansió de bateria és possible quan es compleixen totes les condicions següents:
 - 1) La bateria actual no supera els 200 cicles de càrrega i descàrrega.
 - 2) La data d'instal·lació de la bateria actual és inferior a 18 mesos.Contacteu amb un distribuïdor autoritzat o amb el venedor a qui heu comprat el sistema per preguntar si es pot instal·lar un mòdul d'expansió de bateria.

Mesures de primers auxilis

El producte inclou mecanismes contra avaries internes dissenyats per prevenir fallades i els riscos posteriors. No obstant això, LG Electronics no pot garantir un rendiment segur del producte en cas d'ús indegut, danys o negligències.

Si es danya la carcassa exterior i entreu en contacte amb els materials interns de la cel·la de la bateria, us recomanem fer el següent.

- En cas d'inhalació: Abandoneu immediatament la zona contaminada i busqueu atenció mèdica.
- En cas de contacte amb els ulls: Renteu-vos els ulls amb aigua corrent durant 15 minuts i busqueu atenció mèdica.
- En cas de contacte amb la pell: Renteu-vos a fons la zona afectada amb sabó i busqueu atenció mèdica.
- En cas d'ingestió: Provoqueu el vòmit i busqueu atenció mèdica.

Mesures de lluita contra incendis

Mitjans d'extinció adequats

Feu servir extintors de pols per a metalls o de sorra seca si només hi ha poques cèl·les afectades.

En cas d'incendi gran, feu servir una gran quantitat d'aigua o un extintor específic per a bateries de liti per extingir-lo.

Riscos especials derivats dels productes químics

Es pot formar àcid hidrofúorhídric si l'electròlit entra en contacte amb l'aigua.

En cas d'incendi, és possible que es formin els següents gasos de combustió: Fluorur d'hidrogen (HF), monòxid de carboni i diòxid de carboni.

Equips de protecció i precaucions per als bombers

Si les bateries estan carregades, desconnecteu l'alimentació elèctrica.

Feu servir un equip de respiració autònom i roba de protecció.



ADVERTÈNCIA

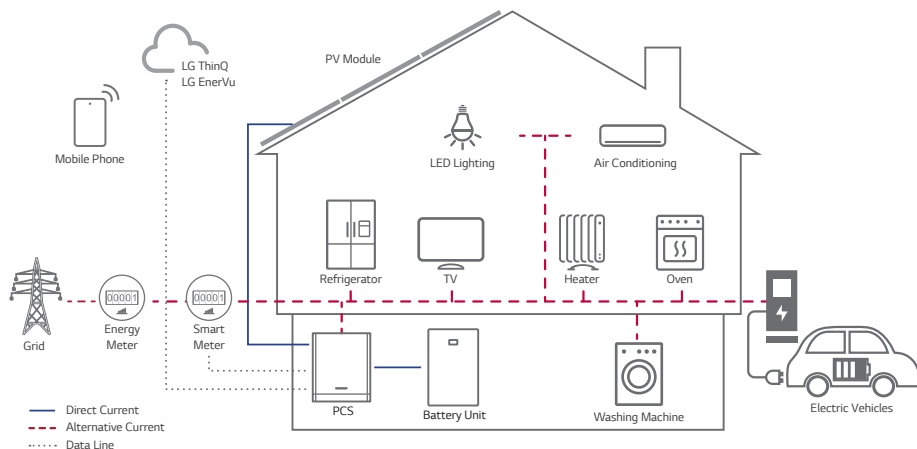
Si la cel·la de la bateria s'escalfa per damunt dels 130 °C (266 °F), pot incendiar-se. Quan la bateria es crema, aquesta produeix gasos tòxics. No us hi acosteueu.

Com tractar els accidents de manera eficaç

- Al terra: Col·loqueu la bateria danyada en un lloc apart i truqueu al departament de bombers local o al servei tècnic.
- A l'aigua: Manteniu-vos allunyats de l'aigua i no toqueu el producte si alguna part de la bateria, de l'inversor o del cablejat està submergida.
- No torneu a fer servir la bateria submergida. Contacteu amb el servei tècnic per obtenir ajuda.

Característiques del producte

Aquest producte és una unitat de bateria d'ió liti per al sistema d'emmagatzematge d'energia. El corrent continu (CC) de l'electricitat generada a partir dels panells fotovoltaics (PV) s'emmagatzema a la unitat de bateria. L'electricitat de corrent continu (CC) de la unitat de bateria es converteix en electricitat de corrent altern (CA) al PCS connectat per alimentar la càrrega domèstica o la xarxa elèctrica.



Especificacions del producte

En imprimir aquest document s'ha comprovat que totes les especificacions i descripcions són exactes. No obstant això, atès que un dels objectius d'LG Electronics és la millora contínua, ens reservem el dret de fer modificacions de productes en qualsevol moment.

Les imatges que es mostren en aquest document tenen exclusivament finalitats demostratives. Depenent de la versió del producte i de la regió del mercat, els detalls poden canviar lleugerament.

©2024 LG Electronics Inc. Tots els drets reservats.

Tota la informació d'aquest document està subjecta als drets d'autor i altres drets de propietat intel·lectual d'LG Electronics Inc. i dels seus licenciant. Aquest material no es podrà modificar, reproduir ni copiar, totalment o parcialment, sense el permís previ i per escrit d'LG Electronics Inc. i dels seus licenciant. Si ho desitgeu, podeu sol·licitar informació addicional. Les següents són marques comercials o marques registrades d'LG Electronics Inc. a Europa i a altres països:



Taula de continguts

Introducció

Informació de seguretat	2
Mesures de primers auxilis	5
Característiques del producte	6
Desembalatge	11
Desembalatge de la unitat de bateria	11
Contingut d'aquest producte	12
Nom de cada peça	15
Part frontal i part posterior	15
Components de connexió	16
Indicadors LED	17

















Instal·lació







Ubicació de la instal·lació	18
Separació mínima	21
Suport de paret per a sòls	22
Instal·lació dels mòduls de bateria	25
Connexió de cablejat entre la unitat de bateria i el PCS	30

Apèndix

Manteniment	35
Neteja del producte	35
Inspecció regular	35
Contacte	35
Eliminació del producte	36
Especificacions	37
Codis i missatges d'error	39
Diagrama de cablatge	44

Símbols emprats a les etiquetes

Símbol	Descripció
	Els equips pertinents compleixen amb els requisits de les directrius de la CE.
	Risc de descàrrega elèctrica.
	Aquest producte no s'ha d'eliminar junt amb altres residus domèstics. S'han de respectar les normes d'eliminació de residus del país.
	Consulteu el manual d'instal·lació o el manual d'instruccions.
	Precaució: risc de perill.
	Precaució: superfície calenta.
	Precaució: risc de descàrrega elèctrica, descàrrega temporitzada de l'emmagatzematge d'energia.
	Precaució: risc de descàrrega elèctrica.
	No fumeu ni exposeu el producte a flames o fonts d'ignició obertes.
	Feu servir ulleres protectores quan manipuleu la unitat de bateria.
	Instal·leu aquest producte fora de l'abast dels nens.
	Llegiu el fullet o el manual d'instruccions abans de començar a treballar o abans de fer servir equips o maquinària.
	Aneu amb compte quan manipuleu substàncies corrosives.
	Aneu amb compte quan manipuleu materials explosius
	Es poden produir lesions greus a causa del pes del producte.
	Aneu amb compte en manipular els dispositius sensibles a la descàrrega electrostàtica.

Símbol	Descripció
	Desconnecteu la màquina o l'equip abans de fer el manteniment o una reparació.
	Aneu amb compte i eviteu provocar-ne un incendi quan enceneu material inflamable.
	Assegureu una ventilació adequada de la zona de càrrega i eviteu entrar en contacte amb l'àcid.
	En cas de contacte amb l'àcid, renteu-vos immediatament amb molta aigua la zona afectada. Sol·liciteu atenció mèdica immediata. Renteu la roba contaminada amb molta aigua abans de reutilitzar-la.
	Fer servir els extintors per apagar les flames.
	Comproveu que els terminals conductors coincideixen amb els corresponents homòlegs.

Abreviatures en aquest manual

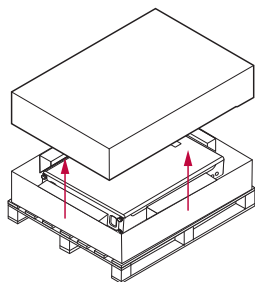
Abreviatura	Designació	Explicació
SEE	Sistema d'emmagatzematge d'energia	Sistema inversor que emmagatzema energia en una bateria i la fa servir.
PCS	Sistema de condicionament d'energia	Un dispositiu destinat a convertir electricitat de CA/CC per carregar i descarregar la bateria.
PV	Panells fotovoltaics	Un sistema de panells solars que converteix l'energia solar en electricitat de corrent continu.
SOC	Estat de càrrega	El nivell de càrrega actual d'una bateria recarregable en relació a la seva capacitat.
BCU	Unitat de control de bateries	Un sistema electrònic que controla un sistema de bateries recarregables per garantir-ne la seguretat.
BIC	Circuit d'interfície de la bateria	Un sistema electrònic que mesura i supervisa l'estat d'una bateria recarregable.
CC	Corrent continu	-
CA	Corrent altern	-

Desembalatge

Desembalatge de la unitat de bateria

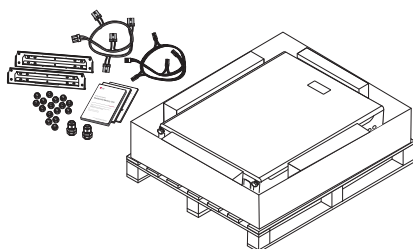
Desembaleu la unitat de bateria de l'embalatge.

1



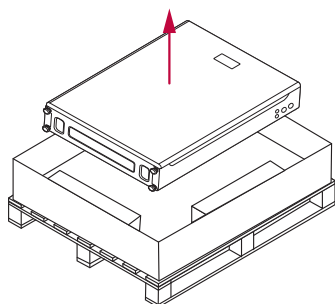
Retireu el precinte del paquet i obriu la caixa.

2



Traieu tots els accessoris i components.

3



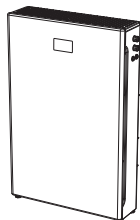
Retireu la unitat de bateria de l'embalatge.



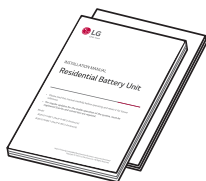
ADVERTÈNCIA

- Per fer la instal·lació i desplaçar la bateria de manera segura es necessiten almenys 2 persones.
- Aquest producte és pesant. Feu servir equips de protecció personal adequats (com ara guants i calçat de protecció) quan manipuleu aquestes unitats. Només han d'aixecar el producte un nombre suficient de persones capacitades per a això.

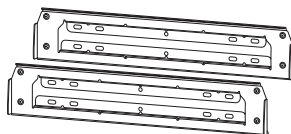
Contingut d'aquest producte



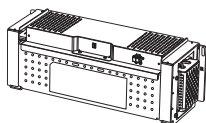
Unitat de bateria



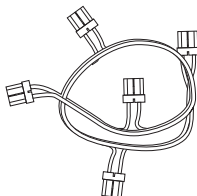
Manual d'instal·lació i guia d'instal·lació ràpida



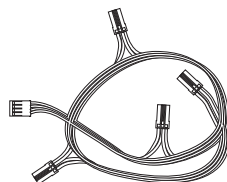
Suports de paret



Mòdul de bateria
(BUELO11HBC2: 3EA,
BUELO15HBC2: 4EA)



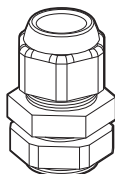
Arnès de cablejat d'alimentació



Arnès de cablejat de comunicació



Femelles (17 EA)



Premsaestopes (2 EA)



Acord de subscripció i connexió a EnerVu

Components addicionals per a la instal·lació

S'aplica a	Components addicionals
Muntatge en paret	<ul style="list-style-type: none"> • Consulteu "Suport de paret per a sòls". • Caragols recomanats: d'acer inoxidable amb TX M8 x 50 mm. • Ancoratge per a la paret adequat.
Connexió de comunicacions	<ul style="list-style-type: none"> • Respecteu la normativa local. • Cable CAT V (recomanat CAT VI) de 4 x 2 x 0,4 mm² o cable TWP de 4 x 2 x 0,6 mm². • Com a mínim un cable de 3 fils (parell trenat) de 300 V o un cable de coure (Cu) protegit amb doble apantallament (amb un parell trenat).
Connexió elèctrica	<ul style="list-style-type: none"> • Un cable parell trenat apantallat de 600 V (es requereix almenys un cable de 3 parells). • Un cable amb un mínim d'1 x 6 mm² en color negre i vermell i cable de connexió a terra verd amb un mínim d'1 x 6 mm². • Com a mínim un cable de coure (Cu) de 600 V que suporti 90 °C.

Eines necessàries



Guants aïllats



Ulleres protectores



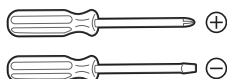
Sabates de protecció



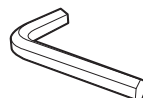
Màquina trepadora i broca



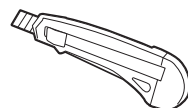
Portapuntes magnètic de 200 mm i clau dinamomètrica amb mànec amb forma de T i sòcol hexagonal imantat (M5, M6, M8)



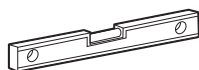
Tornavís Phillips (5 mm)
Cabota plana (6, 5, 4, 2 mm)



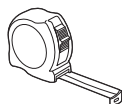
Clau hexagonal (6 mm, 8 mm)



Cúter



Inclinòmetre



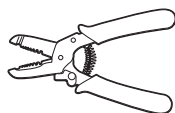
Cinta mètrica



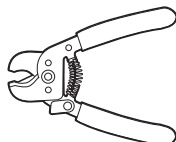
Eina d'escriptura



Alicates pelables (A)



Alicates pelables (C)

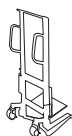


Tallafilferros (B)



Clau (17 mm)

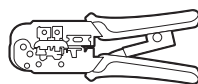
Eines recomanades



Equips d'elevació



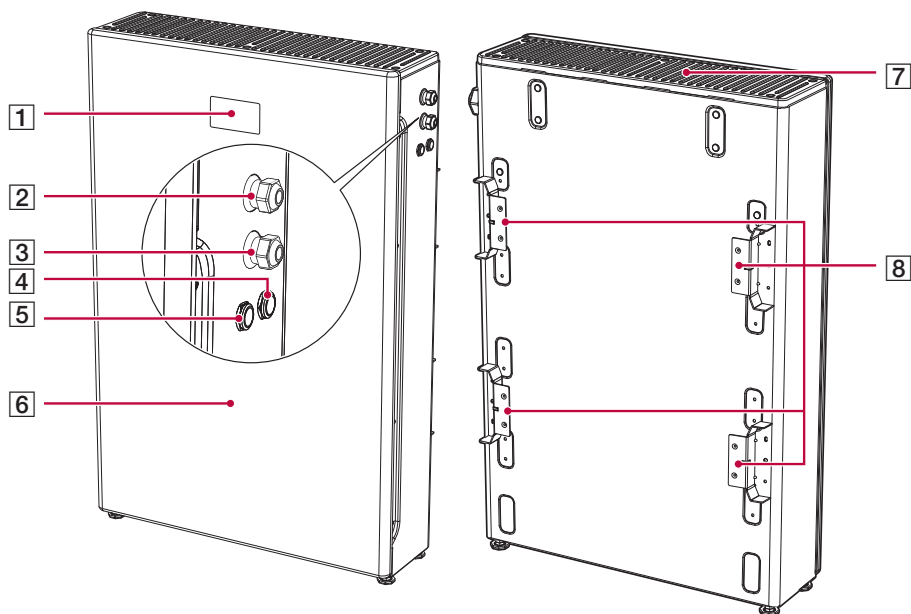
Alicates pelables (B)



Alicates de terminals RJ
45

Nom de cada peça

Part frontal i part posterior



1 Indicadors LED

2 Premsaestopa (comunicació)

3 Premsaestopa (alimentació)

4 Botó START (5s)

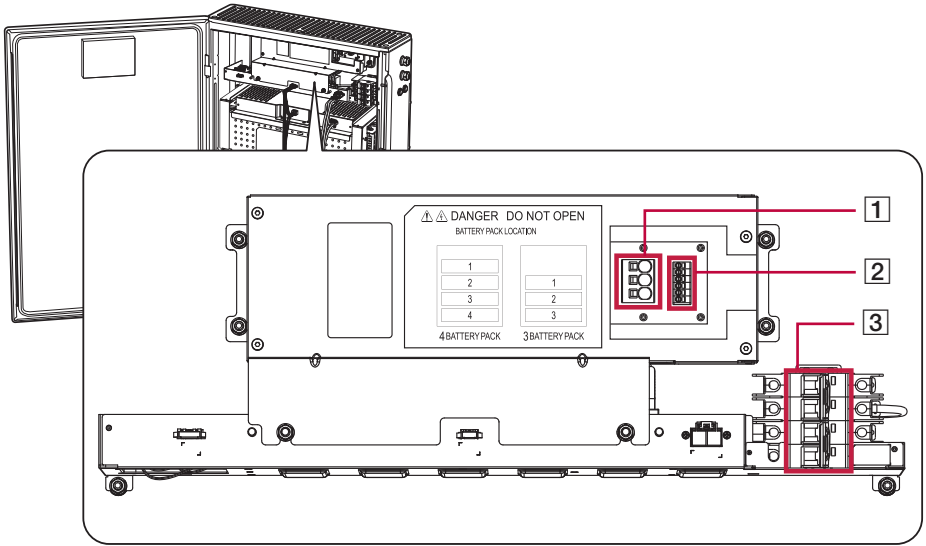
5 Botó POWER

6 Coberta frontal

7 Coberta superior

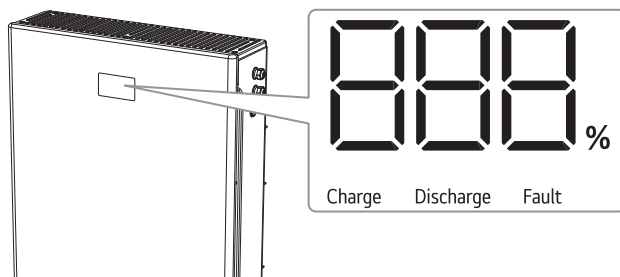
8 Peces fixades al suport de paret


Components de connexió



- 1** Terminals d'alimentació (positiu, GND (terra), negatiu)
- 2** Terminal de comunicació
- 3** Tallacircuit del PCS i de la unitat de bateria

Indicadors LED



LED	Estat i indicacions	
	Nivell del SOC + %	Codi d'error*
	Operatiu	Error
Càrrega	On	Off
	BAT. Carregant	No operatiu
Descàrrega	On	Off
	BAT. Descarregant	No operatiu
Error	On	Off
	Error	Normal

* Consulteu "Codis i missatges d'error" per obtenir més informació.

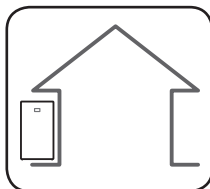
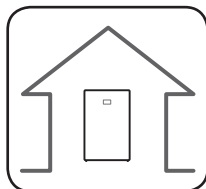
Ubicació de la instal·lació

ADVERTÈNCIA

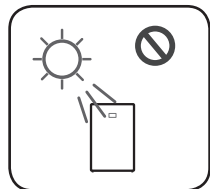
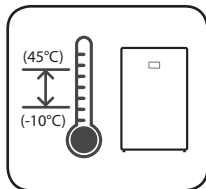
- Llegiu totes les instruccions, precaucions i advertències de la unitat de bateria i la documentació de la resta de components relacionats.
- Feu servir guants de protecció quan manipuleu l'equip. Les arestes esmolades poden causar lesions personals.
- Elimineu els materials d'embalatge de forma segura.
 - Els materials d'embalatge, com ara els claus i altres peces metàl·liques o de fusta, poden causar-vos ferides punxants o altres lesions.

PRECAUCIÓ

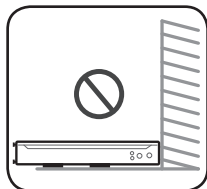
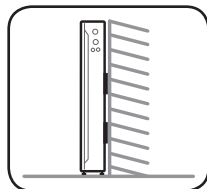
- El valor nominal de corrent de curtcircuit secundari s'incrementa en el punt de connexió de transferència al sistema públic de subministrament d'electricitat pel corrent nominal del PCS de l'SEE connectat.
- Extremeu la precaució en el transport del producte. Hi ha risc que el producte caigui i causi lesions físiques.
- Feu servir un equip de trasllat adequat per al transport i assegureu-vos que és capaç de suportar-ne el pes.



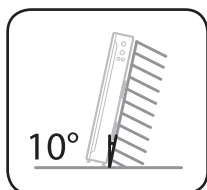
- Aquest producte està dissenyat per a usar-se tant a l'interior com a l'exterior.



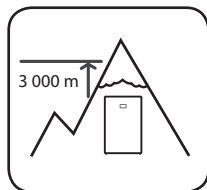
- El rang de temperatura de funcionament és de -10°C a 45°C.
- No instal·leu aquest producte en un lloc exposat a la llum solar directa.
- Instal·leu el producte en una habitació neta i fresca.



- Aquest producte està dissenyat per instal·lar-se al sòl en posició vertical amb un suport de paret. El suport de paret és només per suportar el producte. No el feu servir si els suports de paret s'empren per al muntatge en paret a un nivell més alt (sense recolzar-lo al sòl), ja que poden produir-se problemes de seguretat.
- La superfície de muntatge ha de ser capaç de suportar el pes del producte. (aprox. HBC 11H - 112 Kg/HBC15H - 138 kg)
- El sòl de la superfície de muntatge ha de ser capaç de suportar el pes d'aquest producte. (aprox. HBC 11H - 112 Kg/HBC15H - 138 kg)



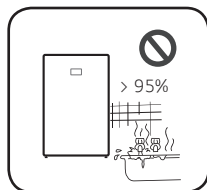
- No instal·leu el producte al sostre.
- No instal·leu el producte tot a l'ample o contra una paret amb una inclinació de més de 10 graus.
- No instal·leu el producte inclinat cap endavant.



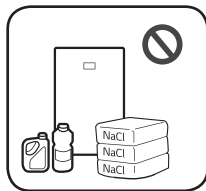
- Aquest producte no s'ha d'instal·lar ni fer servir a altituds superiors als 3.000 m.



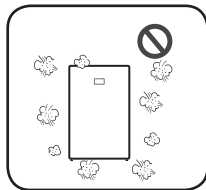
- No instal·leu aquest producte en una zona propensa a inundacions.



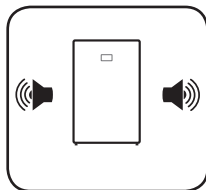
- No instal·leu aquest producte en una zona molt humida com ara un bany.
- No instal·leu el producte en una zona amb vibracions.



- No instal·leu aquest producte en un lloc amb amoníac, vapors corrosius, àcids o sals.
- Instal·leu aquest producte fora de l'abast dels nens i dels animals.

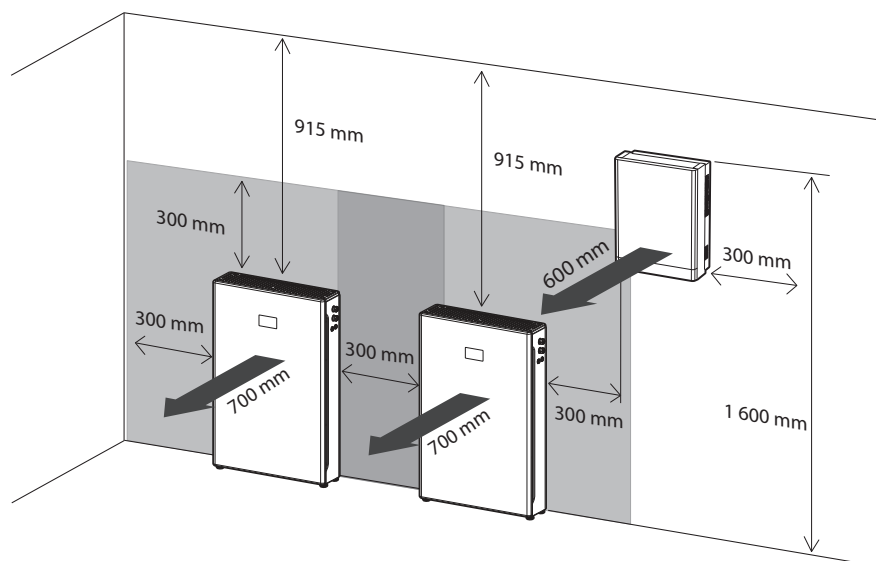


- No instal·leu aquest producte en llocs o entorns subjectes a grans acumulacions de pols.
- No bloquegeu les obertures de ventilació de l'aire per a la refrigeració.
- Quan netegeu el conducte d'aire, apagueu tots els sistemes inclosa la unitat de bateria.



- A vegades, aquest producte genera una mica de soroll i no s'ha d'instal·lar a prop de zones habitades o de descans.
- Consulteu al vostre instal·lador si heu de fer la instal·lació en llocs de sensibilitat acústica.

Separació mínima



Aquest producte s'ha d'instal·lar amb una separació mínima a la part esquerra, dreta, superior, inferior i frontal, tal com es mostra a la imatge.

Assegureu-vos de mantenir almenys una distància de 300 mm entre cadascuna de les carcasses i entre altres dispositius.

Manteniu almenys una distància de 700 mm entre la porta frontal per habilitar espai per a instal·lacions i manteniment.

Amb la porta tancada, tots els productes han d'estar almenys a 300 mm de la porta principal per permetre un funcionament segur.

Assegureu-vos de no col·locar cap objecte damunt de la carcassa. Hi ha risc de sofrir lesions greus a causa d'una temperatura extremadament alta.

Si l'SEE s'instal·la a l'aire lliure sota un ràfec, ha d'haver-hi una separació d'almenys 915 mm entre el producte i el ràfec.

Suport de paret per a sòls

Aquest producte s'ha d'instal·lar a la paret tenint en compte els entorns adequats descrits a "Ubicació de la instal·lació". Assegureu-vos de seguir les instruccions al peu de la lletra.



ADVERTÈNCIA

- És important assegurar-vos que les ubicacions dels orificis no coincideixen amb cap cablejat elèctric a l'interior de la paret.
- Alineu correctament la posició de tots dos suports. Si les posicions del suport no són correctes, és possible que la bateria no s'instal·li de manera correcta.



PRECAUCIÓ

- Assegureu-vos que els caragols, els ancoratges i els suports addicionals són adequats per al tipus de paret.
- Assegureu-vos que la mida de l'orifici guia coincideixi amb el tipus d'ancoratge.

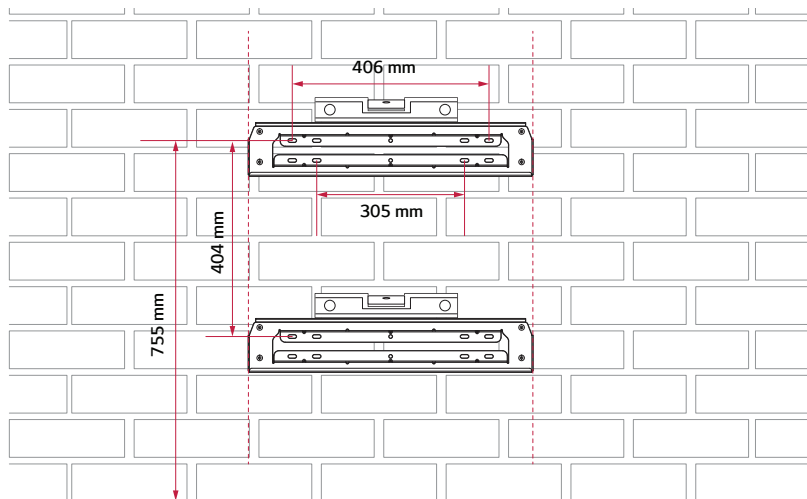


INFO

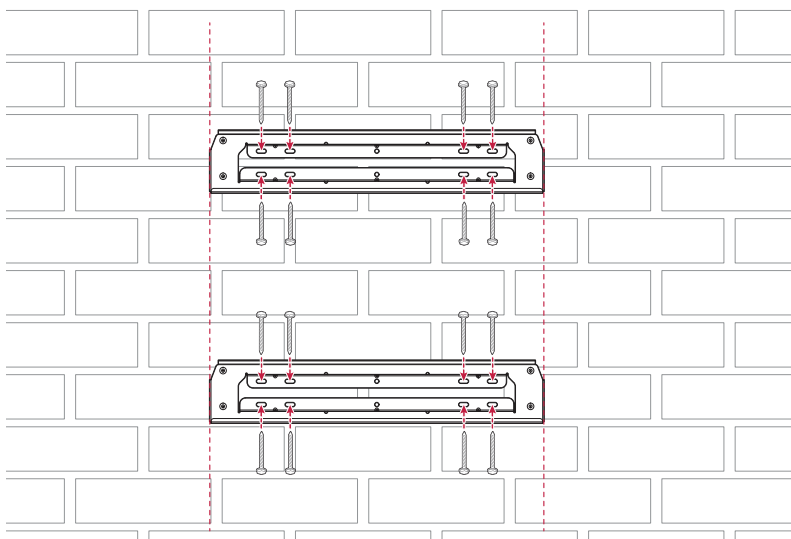
- En fixar el suport a una paret, ajusteu el nivell horitzontal amb un inclinòmetre.
- Per marcar la posició de l'orifici, podeu consultar la guia d'instal·lació ràpida, la qual és una impressió a escala real del suport de paret.
- La guia d'instal·lació ràpida està al paquet d'accessoris.
- Abans de fixar els caragols del suport, comproveu amb un inclinòmetre el nivell horitzontal una vegada més.
- Depenent de la superfície, és possible que calguin diferents caragols i ancoratges per instal·lar el suport de paret. Per tant, aquests caragols i ancoratges no s'inclouen amb el producte. L'instal·lador del sistema és responsable de seleccionar-ne els adequats.
- Es recomana fer servir caragols d'acer inoxidable amb TX M8 x 50 mm.

- 1** Col·loqueu el suport de paret en un mur que compleixi tots els requisits d'instal·lació i de distància de separació.

I indiqueu-hi les posicions de perforació fent servir un llapis o un altre estri d'escriptura. Feu els forats a les posicions indicades. (Plantilla de perforació del suport de paret)



- 2** Fixeu el suport de paret a la paret amb caragols i ancoratges.

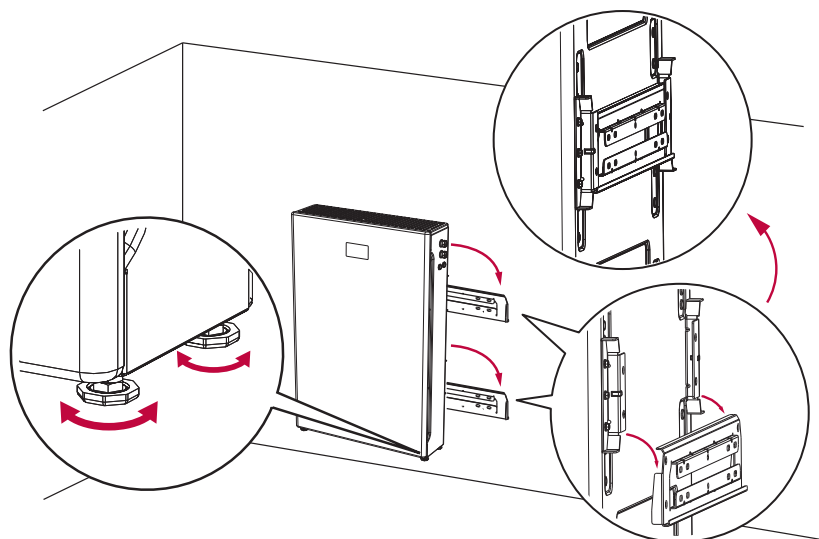


ADVERTÈNCIA

- Com que és molt pesant, la unitat de bateria s'ha d'instal·lar al sòl. El suport de paret és només per suportar la bateria.
- Gireu els peus a la part inferior per ajustar-ne el nivell.
- Instal·leu el producte sobre una superfície plana.
- No ha d'haver-hi cap objecte estrany que pugui danyar la part inferior del producte.

3 Pengeu la carcassa al suport de paret.

A continuació, gireu els peus per anivellar el producte amb el sòl.



INFO

- Dependent de la superfície, és possible que calguin diferents caragols, ancoratges i suports addicionals per instal·lar els suports de paret. Per tant, aquests caragols i ancoratges no s'hi inclouen. L'instal·lador del sistema és responsable de seleccionar-ne els adequats.
- Es recomana fer servir caragols d'acer inoxidable amb TX M8 x 50 mm.

Instal·lació dels mòduls de bateria

Aquest producte no conté mòduls de bateria a l'interior. Abans del cablatge, munteu els mòduls de bateria que se subministren per separat.

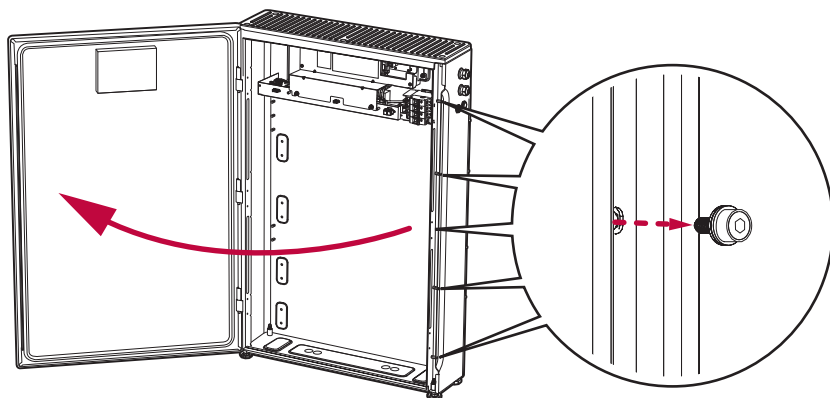
⚠️ ADVERTÈNCIA

- Feu servir guants de goma i roba protectora (ulleres i botes de protecció) quan trebal·leu en sistemes d'alta tensió/alt corrent com ara mòduls de bateria.
- Abans de fer la connexió elèctrica, assegureu-vos que el tallacircuit del PCS i el de la unitat de bateria s'han desactivat de manera segura.

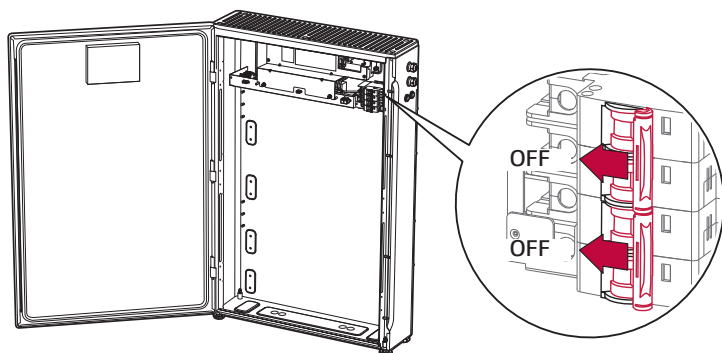
⚠️ PRECAUCIÓ

- Es poden produir lesions greus a causa del pes del producte. Per tant, s'ha de tenir molta cura en manipular-lo. Assegureu-vos que almenys dues persones desplacen el paquet.
- Qualsevol treball d'instal·lació es farà únicament seguint les instruccions d'aquest manual. En cas contrari, es podria produir un incendi, una descàrrega elèctrica o lesions greus.

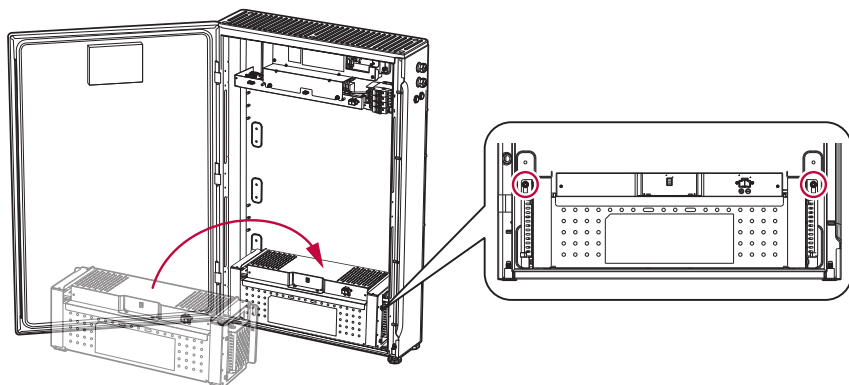
- 1 Després de muntar la carcassa a la paret, traieu-ne els 5 caragols del costat dret i obriu-ne la porta.



- 2** Abans de començar el cablatge, canvieu a la posició OFF el tallacircuit del PCS i el tallacircuit principal de la unitat de bateria.



- 3** Col·loqueu un mòdul de bateria dins de la carcassa i fixeu-lo fent servir les femelles subministrades (2 posicions, 25 kgf.cm).

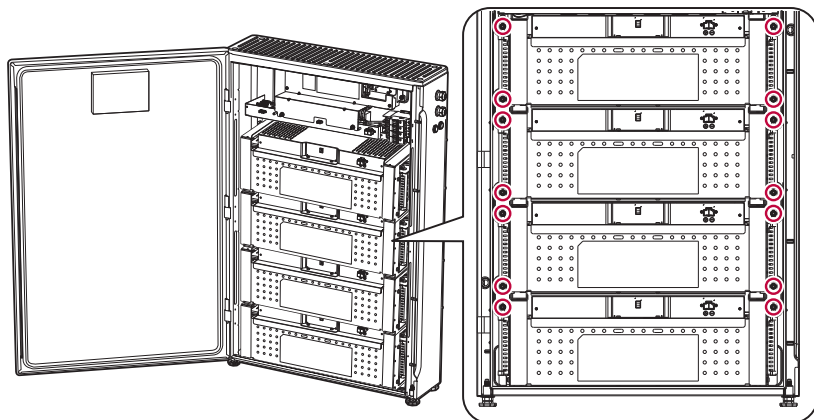


- 4 Apileu els mòduls de bateries restants dins de la carcassa i fixeu-los amb les femelles subministrades segons el pas anterior. Les posicions de muntatge de les femelles estan indicades en la imatge.

El nombre total de mòduls de bateria pot variar segons el model.

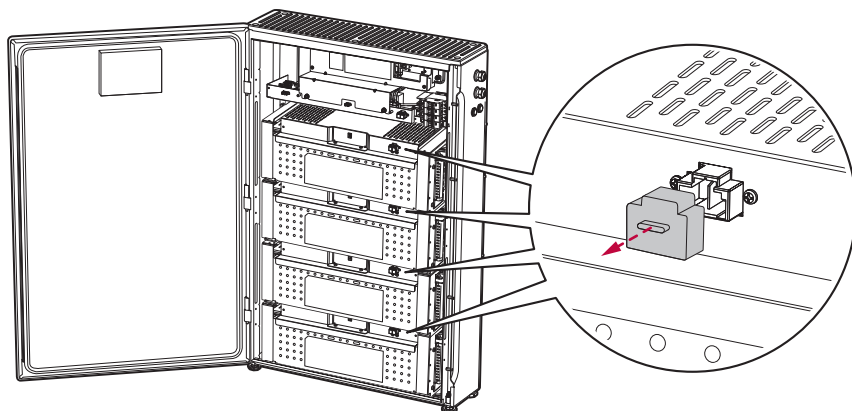
BUEL015HBC2 - Mòdul de bateria x 4

BUEL011HBC2 - Mòdul de bateria x 3



- 5 Traieu els protectors del connector d'alimentació dels mòduls de la bateria.

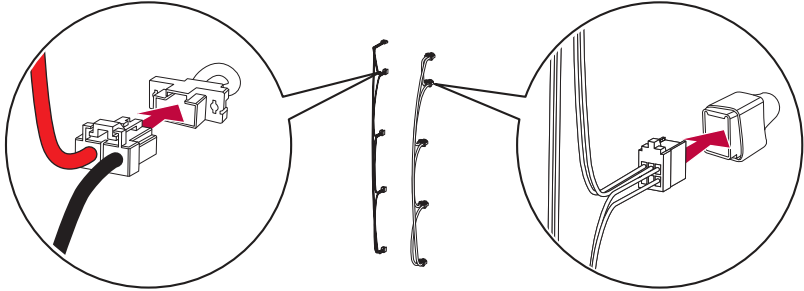
No toqueu els terminals després de treure la coberta protectora.



NOTA

Per a BUEL015HBC2 (mòdul de bateria x 4)

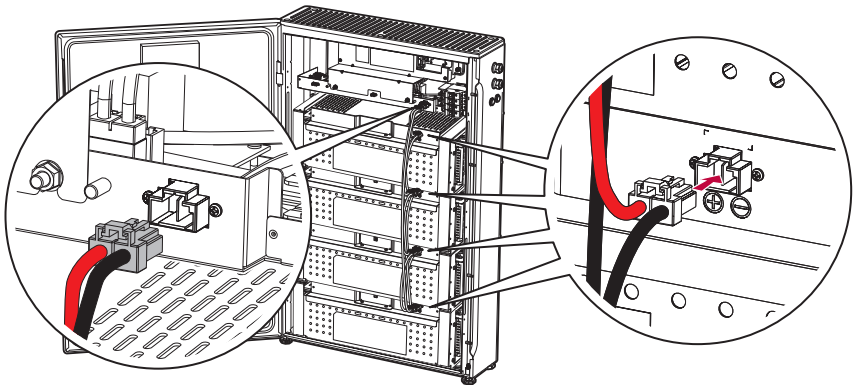
Abans de procedir al següent pas, heu de desconnectar els connectors curts de l'arnès de cablejat de potència i de comunicació, tal com es mostra a la següent imatge.



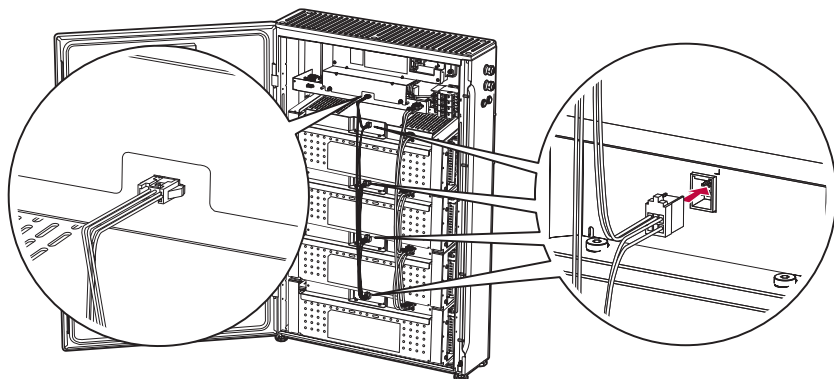
Per a BUEL011HBC2 (mòdul de bateria x 3)

No desconnecteu els connectors curts dels dos arnesos de cablejat si la unitat de bateria té tres mòduls de bateria. Això pot causar un mal funcionament de la bateria.

- 6 Connecteu l'arnès de cablejat d'alimentació tal com es mostra a la imatge.



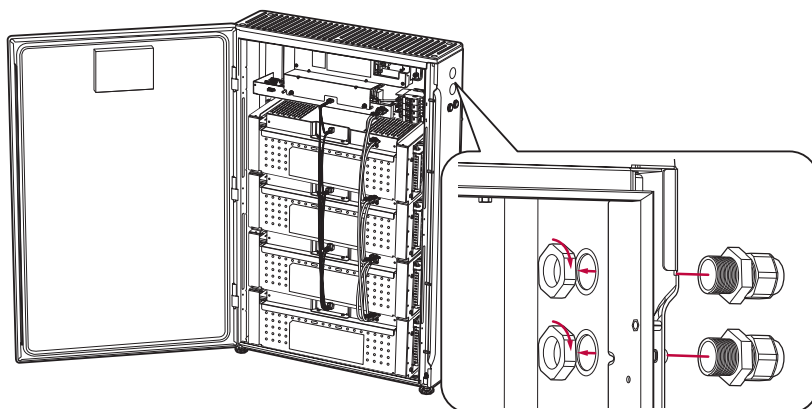
- 7 Connecteu l'arnès de cablejat de comunicació tal com es mostra a la imatge.



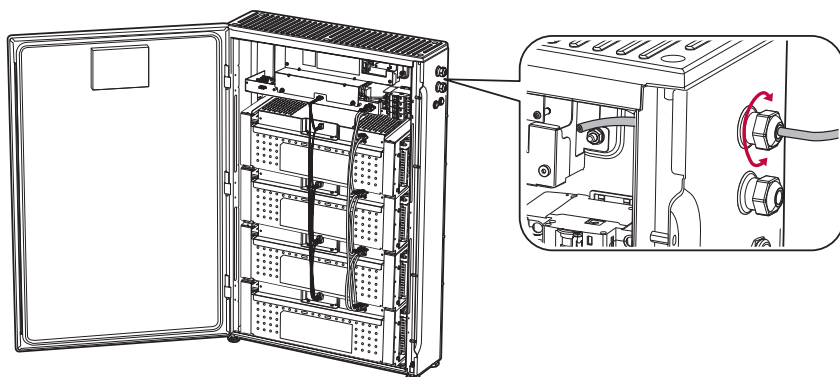
Connexió de cablejat entre la unitat de bateria i el PCS

Aquest producte requereix una connexió elèctrica al PCS. Abans de connectar la bateria al PCS, instal·leu-lo en un lloc on els cables de la bateria puguin connectar-se fàcilment a la unitat de bateria. Consulteu el manual d'instal·lació del PCS per obtenir més informació.

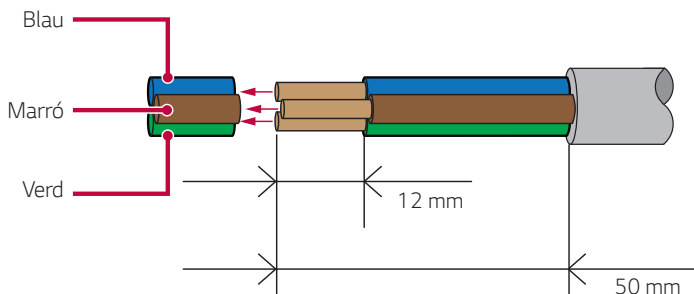
- 1 Acobleu els premsaestopes subministrats al costat dret de la unitat de bateria.



- 2 Inserir el cable de comunicació de 3 fils a través del premsaestopa superior a la part dreta de la unitat de bateria.
Gireu el premsaestopa per collar-ne l'orifici.

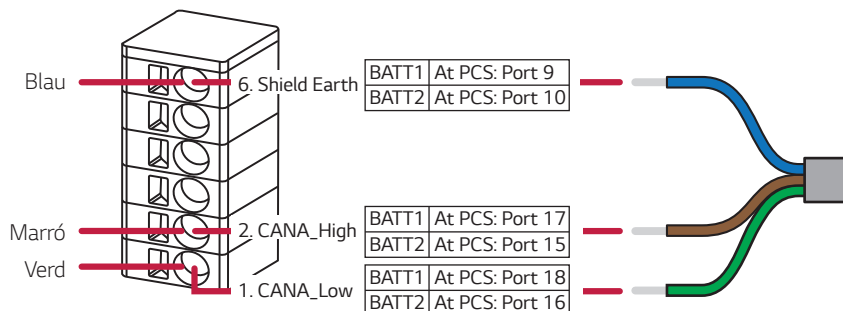
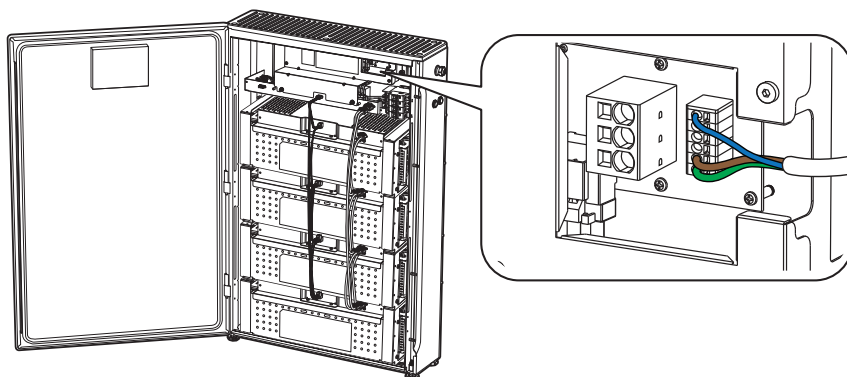


- 3** Peleu els 3 fils del cable de comunicació a la unitat de bateria tal com es mostra a la imatge.

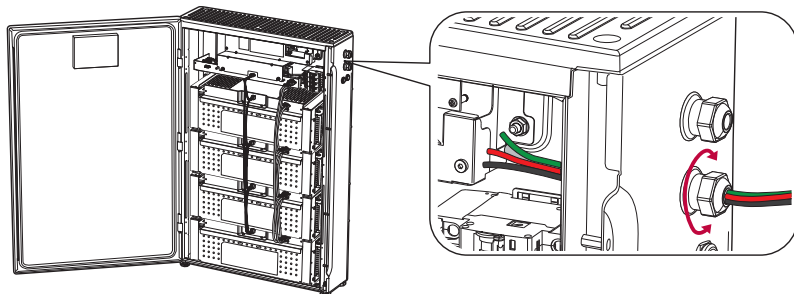


- 4** Connecteu els cables de comunicació de 3 fils al bloc de terminals de comunicació tal com es mostra a la imatge.

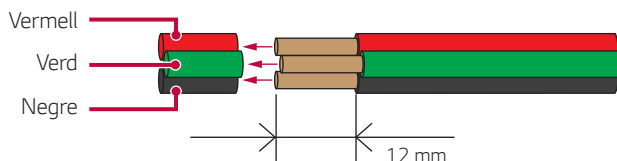
Per a la connexió al PCS de l'LG ESS, consulteu els capítols del manual del PCS "Connexions de comunicació ATS, BMS, EV METER".



- 5** Inserir els 3 fils d'alimentació (positiu, negatiu i terra) a través del premsaestopa superior a la part dreta de la unitat de bateria. Gireu el premsaestopa per collar-ne l'orifici. Per a la connexió al PCS de l'LG ESS consulteu els capítols del manual del PCS "Connexions de la bateria".

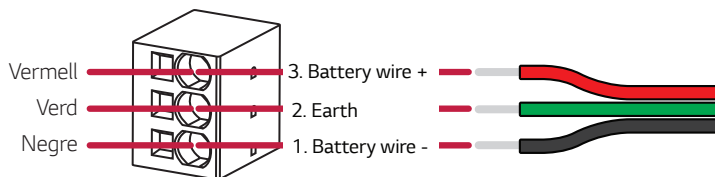
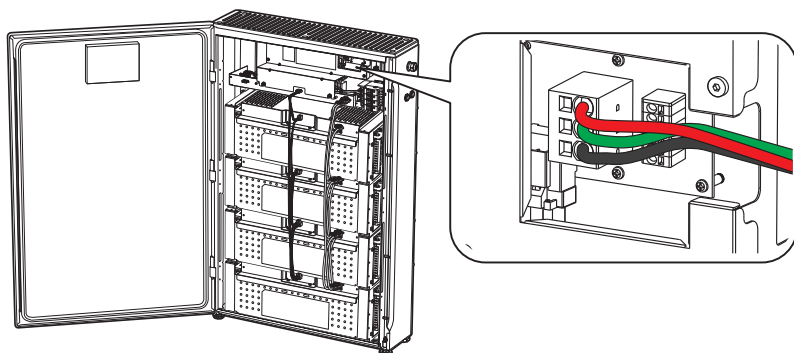


- 6** Peleu els 3 fils del cable d'alimentació de la unitat de bateria tal com es mostra a la imatge.

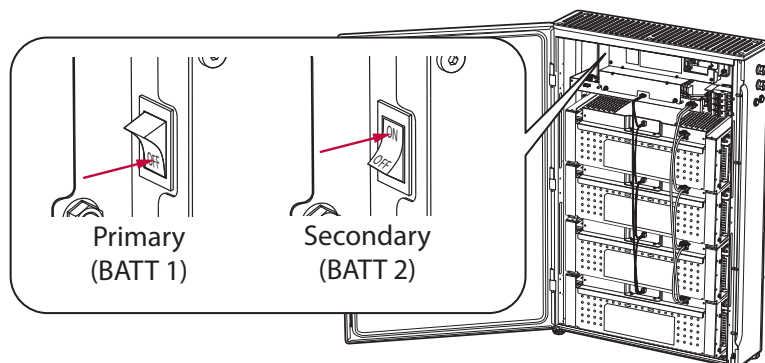


- 7** Connecteu els cables d'alimentació de 3 fils al bloc de terminals d'alimentació tal com es mostra a la imatge.

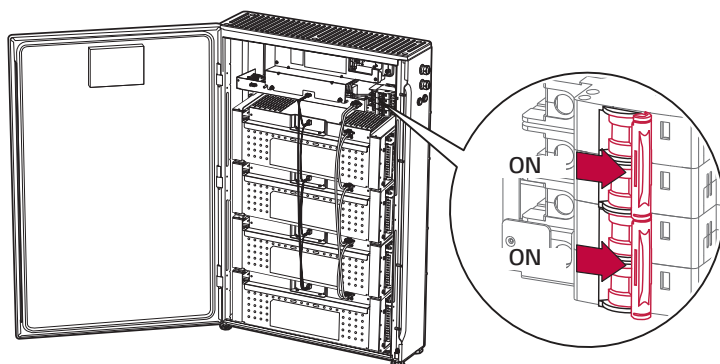
Després de fer totes les connexions, heu de tornar a col·locar els cables i la tapa de la caixa de connexions que heu retirat anteriorment.



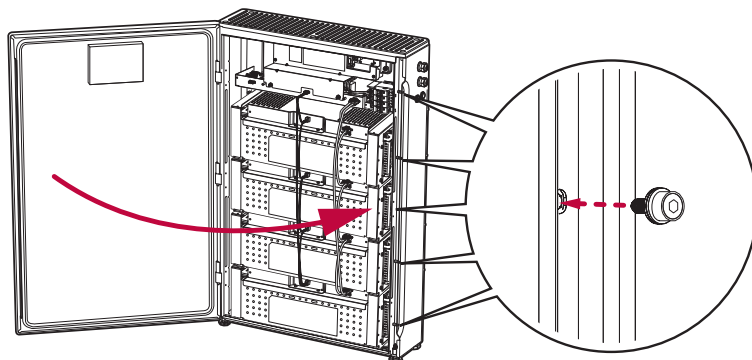
- 8 En configurar les dues unitats de bateria al PCS, heu de configurar l'interruptor en cada bateria. Col·loqueu l'interruptor en la posició ON a la bateria secundària (BATT 2) i en la posició OFF a la bateria principal (BATT 1).



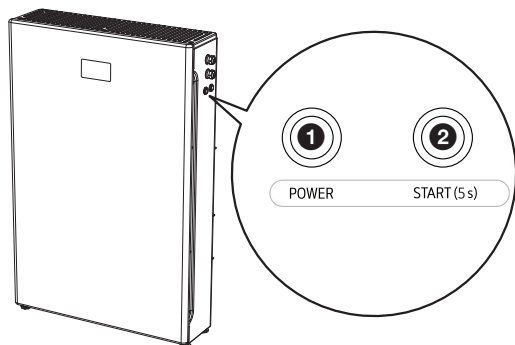
- 9 Col·loqueu en la posició ON el tallacircuit del PCS i el tallacircuit principal de la unitat de bateria.



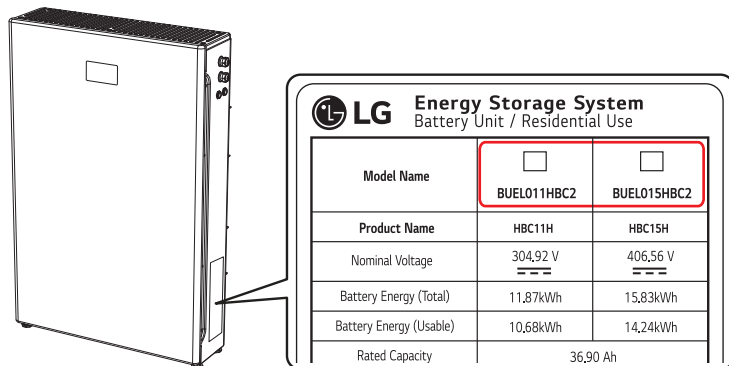
- 10 Tanqueu la porta principal i colleu els caragols cap a la dreta. (30 kgf.cm)



- 11** Premeu el botó POWER per activar la unitat bateria. A continuació, mantingueu premut el botó START (5 s) durant 5 segons. Escoltareu un "clic". Si el nivell del SOC es mostra a la pantalla LED, el funcionament de la bateria és correcte.



- 12** Busqueu l'etiqueta principal a la part dreta de la unitat de bateria i marqueu la casella de selecció dels elements corresponents fent servir un bolígraf a base d'oli (negre).



Manteniment



ADVERTÈNCIA

Assegureu-vos d'apagar la unitat de bateria abans de netejar-la o d'inspeccionar-la.

Neteja del producte

Netegeu l'exterior del producte amb una tovallola suau humitejada amb aigua tèbia i detergent neutre i, a continuació, torqueu-lo amb una tovallola de mans neta perquè la brutícia no s'hi acumuli.

En netejar l'exterior del producte, no feu servir un raspall dur, pasta de dents ni materials inflamables. No feu servir productes de neteja que continguin substàncies inflamables.

- Això pot causar decoloració o danys al producte.
- Substàncies inflamables: Alcohol (etanol, metanol, alcohol isopropílic, alcohol isobutílic, etc.), dissolvent, benzè, líquid inflamable, abrasiu, etc.

Si apliqueu molta força en netejar, podeu danyar-ne la superfície. No deixeu productes de goma o de plàstic en contacte amb el producte durant molt de temps.

Inspecció regular

Es recomana revisar l'estat de funcionament i de la connexió un cop a l'any. Ho ha de fer un proveïdor de serveis certificat per LG. Contacteu amb un distribuïdor autoritzat o amb el venedor a qui heu comprat el sistema.

Contacte

Si teniu problemes tècnics o dubtes, contacteu amb l'empresa instal·ladora o amb LG Electronics.

1. Empresa d'instal·lació

Adreça:

Tel.:

2. Servei d'atenció al client

Servei de l'SEE d'LG Electronics

E-Service Supro GmbH

Stolberger Straße 25

06493 Harzgerode

Tel.: Alemanya: 0049 (0)39484 / 976 380

Àustria: 0043 (0)720 / 11 66 01

Suïssa: 0041 (0)44 / 505 11 42

Bèlgica, Països Baixos, Luxemburg:
0031 20 / 456 1660

Correu electrònic: lge@e-service48.de

3. Contacte d'LG Electronics

LG Electronics Deutschland GmbH

Alfred-Herrhausen-Allee 3-5

65760 Eschborn

Tel.: + 0049 18 06 807 020

Correu electrònic: b2b.service@lge.de

LG Electronics Benelux

Krijgsman 1, 1186 DM, Amstelveen,

Països Baixos

Tel.: +0031 (0)20 456 3100

Correu electrònic: b2b.service@lge.de

Eliminació del producte

Quan el producte arribi al final de la vida útil o quan ja no es pugui reparar, elimineu-lo d'acord amb la normativa d'eliminació de residus electrònics de la vostra zona. L'eliminació del producte l'ha de fer només personal qualificat. Contacteu amb un distribuïdor autoritzat o amb el lloc on l'heu comprat.



1. Aquest símbol d'un contenidor amb rodes ratllat amb una creu indica que els residus de productes elèctrics i electrònics (RAEE) han d'eliminar-se per separat dels residus urbans.
2. Els productes elèctrics vells poden contenir substàncies perilloses, per la qual cosa elimineu de forma correcta el vostre aparell vell per evitar possibles efectes negatius en el medi ambient i en la salut de les persones.

L'aparell vell pot contenir peces reutilitzables que es poden fer servir per reparar altres productes, a més d'altres materials valuosos que es poden reciclar per preservar els recursos limitats.

3. Podeu portar l'aparell a la botiga on el vaueu comprar o contactar amb l'oficina de reciclatge de l'administració local perquè us indiquin el punt de recollida RAEE autoritzat més pròxim. Per obtenir la informació més actualitzada del vostre país, consulteu www.lg.com/global/recycling

Eliminació de residus de bateries i acumuladors (NOMÉS per a productes amb bateria integrada)

Podeu portar l'aparell a la botiga on el vaueu comprar o contactar amb l'oficina de reciclatge de l'administració local perquè us indiquin el punt de recollida RAEE autoritzat més pròxim. Tingueu en compte que alguns distribuïdors estan obligats a:

- recuperar els dispositius vells dels usuaris finals en vendre'ls un nou equip equivalent i
- proporcionar la recollida gratuïta d'equips elèctrics i electrònics de dimensions molt petites (no superior a 25 cm) sense que els usuaris finals hagin d'adquirir equips nous equivalents.

Quan els distribuïdors lliuren equips nous als domicilis, estan obligats a recollir-ne els vells al lloc mateix o a proposar una solució de recollida a una distància raonable. Per això, us recomanem que contacteu amb el vostre distribuïdor per saber-ne més.

LG Electronic Deutschland GmbH està degudament registrat com a fabricant a Alemanya. Com a tal, LG contribueix a la recollida i al reciclatge a tot el país dels RAEE que porteu a les instal·lacions municipals de recollida selectiva. Per obtenir la informació més recent, consulteu www.lg.com/global/recycling o <https://www.lg.com/de/support/altgeraete-rueckgabe>

Especificacions

Unitat de bateria	Unitat	ESPECIFICACIONS	
		BUELO15HBC2	BUELO11HBC2
Configuració del mòdul (p. ex., XSYP)		4S 1P	3S 1P
Tipus de bateria		Cilíndrica	Cilíndrica
Capacitat total	[kWh]	15,83	11,87
Capacitat útil ¹⁾²⁾	[kWh]	14,24	10,68
Voltatge nominal	Vcc	406,56	304,92
Rang de voltatge de càrrega	Vcc	368,22 ~ 459,09	271,32 ~ 344,32
Rang de voltatge de descàrrega	Vcc	368,22 ~ 459,09	271,32 ~ 344,32
Configuració de cel·la (p. ex., XSYP)		11 2S 9P	84S 9P
Voltatge de càrrega màxima	Vcc	459,09	344,32
Voltatge de final de descàrrega	Vcc	368,22	271,32
Corrent de càrrega màxima	A	16,00	16,00
Corrent de descàrrega màxima	A	18,45	18,38
Corrent de càrrega estàndard	A	11,1	11,1
Corrent de descàrrega estàndard	A	7,38	7,38
Mida	mm	698 (Amplada) x 205 (Profunditat) x 1073 (Alçada)	698 (Amplada) x 205 (Profunditat) x 1073 (Alçada)
Pes ³⁾	kg	138,00	112,00
Rang de temperatura de funcionament (càrrega)	°C	-10 °C a 45 °C	-10 °C a 45 °C
Rang de temperatura de funcionament (descàrrega)	°C	-20 °C a 50 °C	-20 °C a 50 °C
Capacitat nominal calculada	Ah	36,9	36,9
Mètode de càlcul de la capacitat nominal		Capacitat mínima de la cel·la M48F (4,100 Ah x 9P)	Capacitat mínima de la cel·la M48F (4,100 Ah x 9P)
Instruccions recomanades per a la càrrega		CC: 11,1 A / CV: 459,09 V / Punt de tall 600 mA	CC: 11,1 A / 344,32 V / Punt de tall 600 mA

- 1) Valor només per a la cel·la de la bateria (profunditat de descàrrega 90 %). La capacitat es pot limitar per protegir el sistema. La capacitat de la bateria pot disminuir amb el pas del temps.
- 2) Valor només per a la bateria HBC, càrrega 0,3 C i descàrrega 0,2 C a + 25 °C. L'energia útil del sistema pot variar en funció de l'inversor o del PCS.
- 3) Tolerància de pes ± 3 %

Mòdul de bateria	Unitat	ESPECIFICACIONS
Configuració de cel·la (p. ex., XSYP)		28S 9P
Voltatge nominal	Vcc	101,64
Capacitat (Ah)	Ah	36,90
Voltatge de càrrega màxima	Vcc	114,77
Voltatge de final de descàrrega	Vcc	70,00
Corrent de càrrega màxima	A	18,27
Corrent de descàrrega màxima (@ 5,0 kW)	A	19,80
Corrent de càrrega estàndard	A	11,10
Corrent de descàrrega estàndard	A	7,38
Mida del mòdul	mm	600,2 (Amplada) x 191,6 (Profunditat) x 211,9 (Alçada)
Pes del mòdul	kg	26

Característiques i funcions	ESPECIFICACIONS
Garantia limitada ¹⁾	Aneu a l'URL per veure la garantia limitada completa
Certificació	UN38.3, IEC62619, IEC63056, IEC60730-1 Annex H, IEC61000(CE), IP55

1) Visiteu: <https://www.lg.com/global/business/ess/business-resources/download>

- Els dissenys i les especificacions poden canviar sense avís previ.

Per garantir el ple rendiment de la bateria, es recomana no superar el període de sis mesos des de la data de fabricació fins a la data de posada en marxa.



Oficina de contacte per al compliment normatiu d'aquest producte: LG Electronics European Shared Service Center B. V Krijgsman 1, 1186 DM Amstelveen, Països Baixos
www.lg.com/global/business/ess

Codis i missatges d'error

Codi	Missatge	Descripció	Solució
678	Discharge Over Temperature Warning	El nivell de temperatura de descàrrega és superior al límit	Es desbloqueja automàticament quan se soluciona el problema
679	Discharge Under Temperature Warning	El nivell de temperatura de descàrrega és inferior al límit	Es desbloqueja automàticament quan se soluciona el problema
680	Charge Over Temperature Warning	El nivell de temperatura de càrrega és superior al límit	Es desbloqueja automàticament quan se soluciona el problema
681	Charge Under Temperature Warning	El nivell de temperatura de càrrega és inferior al límit	Es desbloqueja automàticament quan se soluciona el problema
682	Terminal Over Temperature Warning	El nivell de temperatura del terminal de potència és superior al límit	Es desbloqueja automàticament quan se soluciona el problema
685	LED Module interface Warning	Avís de comunicació del mòdul LED	Es desbloqueja automàticament quan se soluciona el problema
686	Discharge Over Current Warning	El nivell del corrent de descàrrega és superior al límit	Es desbloqueja automàticament quan se soluciona el problema
687	Charge Over Current Warning	El nivell del corrent de càrrega és superior al límit	Es desbloqueja automàticament quan se soluciona el problema
689	Atmosphere Discharge Over Temperature Warning	El nivell de temperatura de descàrrega atmosfèrica és superior al límit	Es desbloqueja automàticament quan se soluciona el problema
690	Atmosphere Discharge Under Temperature Warning	El nivell de temperatura de descàrrega atmosfèrica és inferior al límit	Es desbloqueja automàticament quan se soluciona el problema
691	Atmosphere Charge Over Temperature Warning	El nivell de temperatura de càrrega atmosfèrica és superior al límit	Es desbloqueja automàticament quan se soluciona el problema
692	Atmosphere Charge Under Temperature Warning	El nivell de temperatura de càrrega atmosfèrica és inferior al límit	Es desbloqueja automàticament quan se soluciona el problema

Codi	Missatge	Descripció	Solució
694	Over Discharge Power Limit Warning	El nivell de potència de descàrrega és superior al límit	Es desbloqueja automàticament quan se soluciona el problema
695	Over Charge Power Limit Warning	El nivell de la potència de càrrega és superior al límit	Es desbloqueja automàticament quan se soluciona el problema
701	Safety CRC Check Error	Avís del rang de memòria de seguretat de dades CRC	Es desbloqueja automàticament quan se soluciona el problema
702	Cell Over Voltage Fault1	El nivell de voltatge de la cel·la de la bateria és superior al límit	Es reinicia automàticament quan se soluciona el problema
703	Cell Under Voltage Fault1	El nivell de voltatge de la cel·la de la bateria és inferior al límit	Contacteu amb el centre de servei tècnic
707	Unit Voltage ADC Mux Fault1	Fallada del múltiplex de conversió AD a la unitat de voltatge	Es reinicia automàticament quan se soluciona el problema
710	Discharge Over Temperature Fault1	El nivell de temperatura de descàrrega és superior al límit	Es reinicia automàticament quan se soluciona el problema
711	Discharge Under Temperature Fault1	El nivell de temperatura de descàrrega és inferior al límit	Es reinicia automàticament quan se soluciona el problema
712	Charge Over Temperature Fault1	El nivell de temperatura de càrrega és superior al límit	Es reinicia automàticament quan se soluciona el problema
713	Charge Under Temperature Fault1	El nivell de temperatura de càrrega és inferior al límit	Es reinicia automàticament quan se soluciona el problema
714	Terminal Over Temperature Fault1	El nivell de temperatura del terminal de potència és superior al límit	Es reinicia automàticament quan se soluciona el problema
718	Discharge Over Current Fault1	El nivell del corrent de descàrrega és superior al límit	Es reinicia automàticament quan se soluciona el problema
719	Charge Over Current Fault1	El nivell del corrent de càrrega és superior al límit	Es reinicia automàticament quan se soluciona el problema
721	Atmosphere Discharge Over Temperature Fault1	El nivell de temperatura de descàrrega atmosfèrica és superior al límit	Es reinicia automàticament quan se soluciona el problema

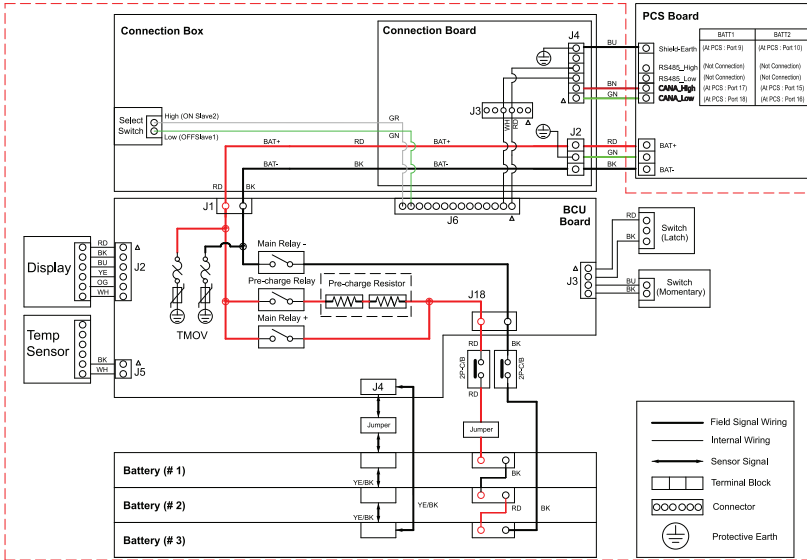
Codi	Missatge	Descripció	Solució
722	Atmosphere Discharge Under Temperature Fault1	El nivell de temperatura de descàrrega atmosfèrica és inferior al límit	Es reinicia automàticament quan se soluciona el problema
723	Atmosphere Charge Over Temperature Fault1	El nivell de temperatura de càrrega atmosfèrica és superior al límit	Es reinicia automàticament quan se soluciona el problema
724	Atmosphere Charge Under Temperature Fault1	El nivell de temperatura de càrrega atmosfèrica és inferior al límit	Es reinicia automàticament quan se soluciona el problema
725	Current ADC Mux Fault1	Fallada del múltiplex de conversió de corrent AD	Es reinicia automàticament quan se soluciona el problema
734	Cell Over Voltage Fault2	El nivell de voltatge de la cel·la de la bateria és superior al límit	Contacteu amb el centre de servei tècnic
735	Cell Under Voltage Fault2	El nivell de voltatge de la cel·la de la bateria és inferior al límit	Contacteu amb el centre de servei tècnic
737	Unit Over voltage Fault2	El nivell de voltatge de la cel·la de la bateria és superior al límit	Contacteu amb el centre de servei tècnic
738	Unit Under voltage Fault2	El nivell de voltatge de la cel·la de la bateria és inferior al límit	Contacteu amb el centre de servei tècnic
740	Cell Voltage Imbalance Fault2	La diferència de voltatge entre les cel·les de la bateria és superior al límit	Contacteu amb el centre de servei tècnic
741	Pack Voltage Imbalance Fault2	La diferència de voltatge entre les bateries és superior al límit	Contacteu amb el centre de servei tècnic
742	Discharge Over Temperature Fault2	El nivell de temperatura de descàrrega és superior al límit	Contacteu amb el centre de servei tècnic
743	Discharge Under Temperature Fault2	El nivell de temperatura de descàrrega és inferior al límit	Contacteu amb el centre de servei tècnic
744	Charge Over Temperature Fault2	El nivell de temperatura de càrrega és superior al límit	Contacteu amb el centre de servei tècnic
745	Charge Under Temperature Fault2	El nivell de temperatura de càrrega és inferior al límit	Contacteu amb el centre de servei tècnic
746	Terminal Over Temperature Fault2	El nivell de temperatura del terminal de potència és superior al límit	Contacteu amb el centre de servei tècnic
750	Discharge Over Current Fault2	El nivell del corrent de descàrrega és superior al límit	Contacteu amb el centre de servei tècnic
751	Charge Over Current Fault2	El nivell del corrent de càrrega és superior al límit	Contacteu amb el centre de servei tècnic

Codi	Missatge	Descripció	Solució
753	Atmosphere Discharge Over Temperature Fault2	El nivell de temperatura de descàrrega atmosfèrica és superior al límit	Contacteu amb el centre de servei tècnic
754	Atmosphere Discharge Under Temperature Fault2	El nivell de temperatura de descàrrega atmosfèrica és inferior al límit	Contacteu amb el centre de servei tècnic
755	Atmosphere Charge Over Temperature Fault2	El nivell de temperatura de càrrega atmosfèrica és superior al límit	Contacteu amb el centre de servei tècnic
756	Atmosphere Charge Under Temperature Fault2	El nivell de temperatura de càrrega atmosfèrica és inferior al límit	Contacteu amb el centre de servei tècnic
762	Relay Opreation Fault2	Fallada del funcionament del relé de la font d'alimentació de la bateria	Contacteu amb el centre de servei tècnic
766	BIC ADC Reference Voltage Error	Error de voltatge de referència BIC ADC	Contacteu amb el centre de servei tècnic
767	Cell Voltage Sensor Open Wire	Cable obert del sensor de voltatge de cèl·la	Contacteu amb el centre de servei tècnic
768	Temperature Sensor Error	Error del sensor de temperatura	Contacteu amb el centre de servei tècnic
769	Current Sensor Line Error	Error de la línia del sensor de corrent	Contacteu amb el centre de servei tècnic
771	Main Power Connection Error	Error en la connexió elèctrica principal	Contacteu amb el centre de servei tècnic
772	Unit High Voltage Error (H/W)	Error de la unitat d'alta tensió (H/W)	Contacteu amb el centre de servei tècnic
774	Magic Number Error	Error de número màgic	Contacteu amb el centre de servei tècnic
775	Pack Number Error	Error del nombre del paquet	Contacteu amb el centre de servei tècnic
776	MCU ADC Stuck Error	Error de bloqueig MCU ADC	Contacteu amb el centre de servei tècnic
777	Temperature ADC Stuck Error	Error de bloqueig de temperatura ADC	Contacteu amb el centre de servei tècnic
778	Cell ADC Stuck Error	Error de bloqueig de cèl·la ADC	Contacteu amb el centre de servei tècnic
779	BCU ADC Reference Voltage Error	Error de voltatge de referència BCU ADC	Es reinicia automàticament en detectar l'error
782	BCU OSC HR object Error	Error d'objecte BCU OSC HR	Es reinicia automàticament en detectar l'error

Codi	Missatge	Descripció	Solució
783	Internal Communication Error (BCU ↔ BIC)	Error de comunicació interna (BCU ↔ BIC)	Es reinicia automàticament en detectar l'error
784	External Communication Error (PCS ↔ BIC)	Error de comunicació externa (PCS ↔ BIC)	Es reinicia automàticament en detectar l'error
785	Watchdog Counter Error	Error del comptador de vigilància	Es reinicia automàticament en detectar l'error
787	CPU Register Error	Error de registre CPU	Es reinicia automàticament en detectar l'error
788	FPU Register Error	Error de registre FPU	Es reinicia automàticament en detectar l'error
789	VCU Register Error	Error de registre VCU	Es reinicia automàticament en detectar l'error
790	PIE RAM Error	Error de RAM PIE	Es reinicia automàticament en detectar l'error
791	PIE Handler Error	Error de Handler PIE	Es reinicia automàticament en detectar l'error
792	BCU ROM ECC Check Error	Error de comprovació de BCU ROM ECC	Es reinicia automàticament en detectar l'error
793	BCU RAM ECC Check Error	Error de comprovació de BCU RAM ECC	Es reinicia automàticament en detectar l'error
794	BCU MCU Clock Check Error	Error de comprovació del rellotge BCU MCU	Es reinicia automàticament en detectar l'error
795	MarchC 1 region Copy Error	Error de còpia en regió MarchC 1	Es reinicia automàticament en detectar l'error
796	MarchC 2 region Copy Error	Error de còpia en regió MarchC 2	Es reinicia automàticament en detectar l'error
797	BCU Oscillator Source Error	Error de font d'oscil·lador BCU	Es reinicia automàticament en detectar l'error

Diagrama de cablatge

BUELO11HBC2 (bateries x 3 + BCU + carcassa)



BUELO15HBC2 (bateries x 4 + BCU + carcassa)

