

Battery Removal Instruction

(Product with embedded battery ONLY)

Audio / Video

V 3.3

Contents

0. Precautions

I. Audio / Video

1. NP1540
2. NP 7550 / NA8550 / NP8350 / NA9350 / ART71 / ART72 / ART73
3. NP5550 / NA6550 / ART51 / ART52 / ART53
4. NP7860 / NA8860
5. FH2
6. PH2
7. PH3
8. PH4
9. PJ3 / PJ8
10. PJ9
11. FJ3
12. RK8
13. PJ2
14. SJ7
15. PK5
16. PK7
17. PK3
18. PL2*
19. PL5
20. PL7
21. PN5 / PN7
22. HBS- FN6/FN4
23. HBS- SL5/SL6S
24. HBS- XL7
25. PN1
26. HBS-FN7
27. TONE-FP5
28. TONE-FP9
29. RP4 / RP4G / RP4B / RP4BE / RP4C / RP4O / RP4N / RP4A / DRP4 / DRP4G / DRP4B / DRP4BE
30. GP3 / DGP3
31. GP9 / DGP9
32. TONE-FP8/FP6
33. TONE-FP3
TONE-FP3 / TONE-FP3W / TONE-DFP3 / TONE-DFP3W / TONE-UFP3 / TONE-UFP3W
34. TONE-NP3 / TONE-UNP3 / TONE-DNP3
35. TONE-T60Q, TONE-UT60Q, TONE-DT60Q
TONE-T80Q, TONE-UT80Q, TONE-DT80Q
36. TONE-TF7Q/TF8Q, TONE-UTF8Q, TONE-DTF8Q
TONE-UTF7Q, TONE-DTF7Q
37. TONE-T90Q, TONE-UT90Q, TONE-DT90Q
38. XG9Q**
39. XG7Q**
40. XG5Q**
41. XO3Q**
42. HBS-500
43. HBS-600
44. HBS-730
45. HBS-750
46. HBS-760
47. HBS-800
48. HBS-900
49. HBM-290
50. HBS-1100
51. HBS-S80
52. HBS-820S
53. HBS-A100
54. HBS-A80
55. HBS-910
56. HBS-770
57. HBS-810
58. HBS850
59. HBS-W120
60. HBS-920
61. HBS-780
62. HBS-510
63. HBS-1120 / HBS-930
64. XL5S/XL5T
65. XL7S/XL7T
66. XG8T
67. TONE-T80S/TONE-T90S
68. XG2TBK
69. BUDS

0. Precautions

Removal of waste batteries and accumulators **(Product with embedded battery ONLY)**

LG Electronics provides qualified professionals with detailed instructions on how to safely remove any batteries that are embedded in your product (as required by European Union Directive 2013/56/EU).

In case the product contains a battery incorporated within the product which cannot be readily removed by end-users, LG recommends that only qualified professionals remove the battery, either for replacement or for recycling at the end of this product's working life.

To prevent damage to the product, and for their own safety, users should not attempt to remove the battery and should contact LG Service Helpline, or other independent service providers for advice.

Removal of the battery will involve dismantling of the product case, disconnection of the electrical cables/contacts, and careful extraction of the battery cell using specialized tools.

0. Precautions

Bularian

Изхвърляне на отпадъци съдържащи батерии и акумулатори **(САМО за продукти с вградена батерия)**

В случай, че този продукт съдържа батерия включена в него, която не може лесно да бъде отстранена от крайните потребители, LG препоръчва само квалифицирани специалисти да изваждат батерията и да я заменят, и продуктът да се даде за рециклиране в края на работния си живот. За да предотвратят повреда на продукта, както и за собствената си безопасност, потребителите не трябва да се опитват да изваждат батерията и трябва да се свържат с LG Service „Гореща линия“, или други независими доставчици на услуги за съвет. Изваждането на батерията включва демонтаж на кутията на продукта, разединяване на електрическите кабели/контакти, внимателни извличане на клетката на батерията, като се използват специализирани инструменти. Ако имате нужда от инструкциите за квалифицирани специалисти относно това, как да извадите батерията безопасно, моля посетете: <http://www.lge.com/global/sustainability/environment/take-back-recycling>

Croatian

Uklanjanje potrošenih baterija/akumulatora **(SAMO uređaji s ugrađenim baterijama/akumulatorima)**

U slučaju kada uređaj sadrži ugrađenu bateriju/akumulator unutar proizvoda koju ne može izvaditi krajni korisnik, LG preporučuje neka bateriju/akumulator izvadi samo kvalificirano osoblje, bilo radi zamjene ili recikliranja na kraju vijeka trajanja proizvoda. Radi sprječavanja oštećenja proizvoda i radi vlastite sigurnosti, korisnici ne smiju pokušavati izvaditi bateriju/akumulator i trebaju kontaktirati telefonsku liniju za pomoć LG servisa ili druge nezavisne pružatelje servisa i zatražiti savjet.

Uklanjanje baterije/akumulatora uključuje rastavljanje kućišta proizvoda, odspajanje električnih kabela/priključaka i pažljivo vađenje ćelije baterije pomoću posebnog alata. Ako trebate upute kvalificiranih profesionalaca kako izvaditi bateriju na siguran način, molimo posjetite <http://www.lge.com/global/sustainability/environment/take-back-recycling>

Czech

Vyjmutí starých baterií a akumulátorů **(POUZE pro výrobek s integrovanou baterií)**

V případě, že tento výrobek obsahuje v produktu integrovanou baterii, kterou koncový uživatel nemůže snadno odstranit, je doporučeno společností LG, aby buď při výměně, nebo za účelem recyklace na konci životnosti tohoto produktu, bylo vyjmutí baterie ponecháno pouze kvalifikovaným odborníkům. Aby nedošlo k poškození výrobku, nebo kvůli vlastní bezpečnosti by se uživatelé neměli pokoušet vyjmout baterii, ale naopak se obrátit o radu na servisní linku LG, nebo na jiné nezávislé poskytovatele služeb.

Vyjmutí baterie bude zahrnovat rozebrání krytu produktu, odpojení elektrických kabelů/kontaktů a pečlivé vyjmutí baterie pomocí specializovaných nástrojů. Potřebujete-li pokyny pro kvalifikované odborníky o tom, jak bezpečně vyjmout baterii, navštivte prosím webové stránky <http://www.lge.com/global/sustainability/environment/take-back-recycling>

0. Precautions

Danish

Fjernelse af opbrugte batterier og akkumulatører (KUN produkter med integreret batteri)

Hvis produktet har et indbygget batteri, som ikke nemt kan fjernes af slutbrugere, anbefaler LG, at batteriet kun bliver fjernet af kvalificerede teknikere, både hvis det er til udskiftning eller genbrug i slutning af produktets levetid. Med henblik på at forhindre skade på produktet og af hensyn til brugernes sikkerhed må sidstnævnte ikke selv forsøge at fjerne batteriet, og de bør kontakte LG Service Helpline eller en anden uafhængig serviceleverandør angående råd herom.

Fjernelse af batteriet involverer demontering af produkthuset, afbrydelse af de elektriske kabler/kontakter og forsigtig udtagning af battericellen ved hjælp af specialværktøjer. Hvis du har brug for vejledningen for kvalificerede teknikere om, hvordan batteriet sikkert skal fjernes, kan du besøge <http://www.lge.com/global/sustainability/environment/take-back-recycling>

Estonian

Kasutatud patareide ja akude eemaldamine (AINULT kaetud akudega toote korral)

Juhul, kui tootel on toote sisemuses asuv aku, mida lõppkasutaja ei saa lihtsalt eemaldada, soovib LG aku eemaldamiseks, nii vahetamise kui toote kasutusea lõppedes hävitamiseks, kasutada ainult kvalifitseeritud personali abi. Selleks, et vältida toote kahjustusi ning tagada enda ohutus, ei tohi kasutaja akut ise eemaldada ning abi saamiseks tuleb ühendust võtta LG teenuste kasutajatoega või mistahes muu edasimüüjaga

Aku eemaldamisel tuleb eemaldada toote korpus, katkestada elektrijuhtmete/-kontaktide ühendus ning vastava tööriistaga eemaldada ettevaatlikult akuelement. Kui vajate aku ohutuks eemaldamiseks professionaalset abiinfot, külastage veebilehte <http://www.lge.com/global/sustainability/environment/take-back-recycling>

Finnish

Käytettyjen paristojen/akkujen poisto (Tuote VAIN kiinteällä akulla)

Tässä tapauksessa tuote pitää sisällään akun joka on liitetty kiinteästi tuotteeseen ja jota ei voida välittömästi poistaa loppukäyttäjien toimesta, LG suosittelee että vain pätevöitetyt ammattilaiset poistavat akun, joko vaihtoa varten tai kierrätettäväksi tämän tuotteen käyttöiän päätyttyä.

Estääkseen tuotteelle tapahtuvaa vahinkoa ja taatakseen oman turvallisuutensa, käyttäjien ei pidä yrittää irrottaa akkua vaan ottaa yhteyttä LG-palvelulinjaan tai muuhun itsenäiseen palvelutoimittajaan saadakseen ohjeistusta.

Akun irrotus käsittää tuotteen kuoren purkamisen, sähköjohtojen/-liitäntöjen irrotuksen, ja akkukennon irrotuksen erikoistyökaluilla. Jos tarvitset ohjeita pätevöitettyjä ammattilaisia varten koskien akun turvallista irrotusta, vieraile osoitteessa

<http://www.lge.com/global/sustainability/environment/take-back-recycling>

0. Precautions

French

Retrait de batteries et d'accumulateurs à mettre au rebut (produit avec batterie intégrée UNIQUEMENT)

Dans le cas où ce produit contiendrait une batterie intégrée impossible à retirer facilement par les utilisateurs finaux, LG recommande de confier exclusivement à des professionnels qualifiés le soin de retirer la batterie, que ce soit pour la remplacer ou pour la recycler lorsque le produit est arrivée en fin de vie. Pour éviter d'endommager le produit et pour leur propre sécurité, les utilisateurs ne doivent pas tenter de retirer la batterie et ils doivent demander conseil à l'aide en ligne de LG Service ou à d'autres prestataires de services indépendants.

Le retrait de la batterie implique de démonter le boîtier du produit, de débrancher les câbles/contacts électriques et d'extraire avec précaution la cellule de la batterie en s'aidant d'outils spécialisés. En allant sur <http://www.lge.com/global/sustainability/environment/take-back-recycling>, vous trouverez des instructions destinées aux professionnels qualifiés sur les procédures à employer pour retirer la batterie en toute sécurité.

German

Entfernen von Abfallbatterien und -Akkus (Nur für Produkte mit integrierter Batterie)

Falls dieses Produkt eine im Produkt eingearbeitete Batterie/Akku enthält, die nicht ohne weiteres durch den Endbenutzer entfernt werden kann, empfiehlt LG, dass nur qualifizierte Fachkräfte Batterie oder Akku entfernen, die/der entweder wegen einer Ersatzlieferung oder für ein Recycling am Ende der Lebensdauer dieses Produkts ausgetauscht werden muss. Um Schäden am Produkt zu vermeiden, und für ihre eigene Sicherheit, sollten Benutzer nicht versuchen, Batterie oder Akku zu entfernen und diesbezüglich die LG-Beratungsstelle oder einen anderen unabhängigen Dienstleister zwecks Beratung kontaktieren.

Das Entfernen von Batterie oder Akku erfordert ein Zerlegen des Produkts, die Trennung der elektrischen Leitungen/Kontakte und eine sorgfältige Entnahme der Batterie-/Akkuzelle mit Spezialwerkzeugen. Wenn Sie die Anweisungen für qualifizierte Fachkräfte benötigen, wie man Batterie/Akku sicher entfernen kann, besuchen Sie bitte

<http://www.lge.com/global/sustainability/environment/take-back-recycling>

Greek

Αφαίρεση χρησιμοποιημένων μπαταριών και συσσωρευτών (ΜΟΝΟ για το προϊόν με την ενσωματωμένη μπαταρία)

Στην περίπτωση που το προϊόν διαθέτει ενσωματωμένη μπαταρία που δε μπορεί να αφαιρεθεί από το χρήστη, η LG σας προτείνει να απευθυνθείτε σε επαγγελματία για την αφαίρεση της μπαταρίας, εάν πρόκειται να την αντικαταστήσετε ή να τη στείλετε για ανακύκλωση στο τέλος της ζωής της. Για την πρόληψη βλάβης στο προϊόν, και για την ασφάλεια του χρήστη, μην επιχειρήσετε να αφαιρέσετε τη μπαταρία. Απευθυνθείτε στη Γραμμή Βοήθειας της LG, ή σε άλλο επαγγελματία.

Η αφαίρεση της μπαταρίας προϋποθέτει αποσυναρμολόγηση του περιβλήματος του προϊόντος, αποσύνδεση των ηλεκτρικών καλωδίων/επαφών, και προσεκτική απομάκρυνση της μπαταρίας με εξειδικευμένα εργαλεία. Εάν χρειάζεστε τις επαγγελματικές οδηγίες για την αφαίρεση της μπαταρίας, επισκεφθείτε τη διεύθυνση <http://www.lge.com/global/sustainability/environment/take-back-recycling>

0. Precautions

Hungarian

Elhasználódott elemek és akkumulátorok eltávolítása **(KIZÁRÓLAG beágyazott elemmel rendelkező termékek esetében)**

Ha a termék olyan beágyazott elemet tartalmaz, amelyet a termékből a végfelhasználó nem tud könnyedén eltávolítani, az LG azt javasolja, hogy elemcseréhez vagy a termék élettartamának végén az újrahaznosításhoz azt csak szakemberrel távolíttassák el. A termék sérülésének megakadályozása és a saját biztonsága érdekében a felhasználók ne kíséreljék meg az elem eltávolítását, és tanácsadásért vegyék fel a kapcsolatot az LG Service segélyvonalával vagy más független szolgáltatóval.

Az elem eltávolítása során fel kell nyitni a termékházat, le kell csatlakoztatni az elektromos kábeleket/érintkezőket, és speciális szerszámmal óvatosan ki kell emelni az elemcellát. Ha szakember tanácsára van szüksége ahhoz, hogy biztonságosan távolítsa el az elemet, látogasson el a következő webhelyre: <http://www.lge.com/global/sustainability/environment/take-back-recycling>

Italian

Rimozione di batterie e accumulatori **(SOLO prodotti con batteria incorporata)**

Nel caso in cui il prodotto contenga una batteria incorporata nel prodotto che non può essere facilmente rimossa dall'utente finale, LG raccomanda che la batteria venga rimossa solo da professionisti qualificati, sia per la sostituzione sia per il riciclaggio al termine della vita del prodotto. Per evitare danni al prodotto, e per la propria sicurezza, gli utenti non devono tentare di rimuovere la batteria, ma contattare il Servizio clienti di LG o altri fornitori di servizi indipendenti per ottenere consiglio.

La rimozione della batteria comporta lo smantellamento della custodia del prodotto, la disconnessione di cavi/contatti elettrici, e l'attenta estrazione della cella batteria utilizzando strumenti specifici. In caso di bisogno di istruzioni per professionisti qualificati su come rimuovere la batteria in modo sicuro, si prega di visitare

<http://www.lge.com/global/sustainability/environment/take-back-recycling>

Latvian

Nederīgo bateriju un akumulatoru izņemšana **(TIKAI produktiem ar iebūvētu akumulatoru)**

Ja šim produktam ir akumulators, kas iebūvēts produktā tā, ka gala lietotājs to nevar vienkārši izņemt, LG iesaka akumulatora izņemšanu nomaiņas vai pārstrādes nolūkos produkta dzīves cikla beigās uzticēt tikai kvalificētiem speciālistiem. Lai nenodarītu kaitējumu produktam un pasargātu sevi, lietotājiem nevajadzētu mēģināt izņemt akumulatoru un vajadzētu konsultēties ar LG palīdzības dienestu vai kādu neatkarīgu pakalpojumu sniedzēju.

Lai izņemtu produkta akumulatoru, ir jānoņem produkta korpus, jāatvieno vadi un kontakti un ar īpašiem darbarīkiem uzmanīgi jāizņem akumulators. Ja jums nepieciešamas kvalificētiem speciālistiem paredzētās norādes par akumulatora drošu izņemšanu, dodieties uz

<http://www.lge.com/global/sustainability/environment/take-back-recycling>

0. Precautions

Lithuanian

Baterijų ir akumuliatorių atliekų pašalinimas **(TIK produktams su integruotu akumuliatoriumi)**

Jei šiame produkte įmontuotas akumuliatorius, kurio tiesioginis naudotojas lengvai pašalinti negali, „LG“ rekomenduoja kad akumuliatorių, jo keitimo atveju arba perdirbimo produkto tarnavimo laiko pabaigoje, pašalintų tik kvalifikuoti specialistai. Siekiant apsaugoti įrenginį nuo apgadinimo ir jūsų pačių saugumui, naudotojai neturėtų bandyti patys pašalinti akumuliatoriaus ir norėdami gauti patarimų turėtų susisiekti su „LG“ Paslaugų pagalbos linija ar kitais nepriklausomais paslaugų tiekėjais.

Akumuliatoriaus pašalinimas apima produkto korpuso išardymą, elektrinių kabelių/kontaktų atjungimą ir atsargų akumuliatoriaus elemento išėmimą naudojant specialius įrankius. Jei jums reikia kvalifikuotiems specialistams skirtų instrukcijų kaip saugiai pašalinti akumuliatorių, prašome apsilankyti <http://www.lge.com/global/sustainability/environment/take-back-recycling>

Macedonian

Отстранување на потрошените батерии и акумулатори **(САМО производи со вградена батерија)**

Доколку производот содржи батерија што е вградена во производот и што не можат крајните корисници да ја отстранат, LG препорачува батеријата да ја отстранат само kvalifikuвани професионални лица, било да е за менување или за рециклирање по истекот на животниот век на производот. За да спречат oштетување на производот и поради нивна сопствена безбедност, корисниците не треба да се обидуваат да ја отстрануваат батеријата и треба да ја контактираат линијата за помош при услуги на LG или други независни isporачувачи на услуги.

Отстранувањето на батеријата значи и rasckloпување на куќиштето на производот, iscključување на електричните кабли/контакти и внимателно вадење на батеријата со специјализиран алат. Доколку ви се потребни инструкциите за kvalifikuвани професионални лица за тоа како да ја отстраните батеријата безбедно, посетете ја веб-страницата <http://www.lge.com/global/sustainability/environment/take-back-recycling>

Netherlands

Verwijdering van afgedankte batterijen en accu's **(ALLEEN product ingebedde batterij)**

In het geval dat dit product een binnen het product opgenomen batterij bevat, die niet gemakkelijk kan worden verwijderd door eindgebruikers, raadt LG aan om de batterij alleen door gekwalificeerde professionals te laten verwijderen, zijnde voor vervanging of voor recycling aan het einde van de levensduur van dit product. Om schade aan het product te voorkomen, en voor hun eigen veiligheid, moeten gebruikers niet proberen om de batterij te verwijderen en moeten contact opnemen met de LG-servicehulplijn of andere onafhankelijke serviceproviders voor advies.

Het verwijderen van de batterij betreft demontage van de productbehuizing, verbreken van de verbinding van elektriciteitskabels/contacten en het zorgvuldig uitnemen van de batterijcel met gebruik van gespecialiseerd gereedschap. Als u de instructies voor gekwalificeerde professionals nodig hebt betreffende het veilig verwijderen van de batterij, gaat u naar <http://www.lge.com/global/sustainability/environment/take-back-recycling>

0. Precautions

Norwegian

Fjerning av brukte batterier og akkumulatører **(KUN produkt med integrert batteri)**

I tilfelle dette produktet inneholder et batteri innlemmet i produktet som ikke enkelt kan fjernes av sluttbrukere, anbefaler LG at kun kvalifisert fagpersonale fjerner batteriet, enten for bytte eller for resikr ved slutten av dette produktets brukstid. For å unngå skade på produktet, og for deres egen sikkerhet, bør brukere ikke prøve å fjerne batteriet, og bør kontakte LG Service Helpline, eller andre uavhengige serviceleverandører for råd.

Fjerning av batteriet vil involvere demontering av produktets deksel, frakobling av elektriske kabler/kontakter, og forsiktig uttrekking av battericellen med spesialverktøy. Hvis du trenger instruksjonene for kvalifisert fagpersonale om hvordan batteriet fjernes trygt, gå til

<http://www.lge.com/global/sustainability/environment/take-back-recycling>

Polish

Usuwanie zużytych baterii i akumulatorów **(Dotyczy TYLKO produktów z wbudowaną baterią)**

Jeśli ten produkt ma wbudowaną baterię, której konsument nie powinien usuwać samodzielnie, LG zaleca, aby usunięcie baterii (w celu jej wymiany lub recyklingu po zakończeniu cyklu życia produktu) zlecić osobie wykwalifikowanej. Aby uniknąć uszkodzenia produktu i ewentualnego niebezpieczeństwa, użytkownik nie powinien próbować usuwać baterii. Zamiast tego, powinien skontaktować się z LG Service Helpline lub innym niezależnym dostawcą usług w celu uzyskania porady.

Proces usuwania baterii z urządzenia obejmuje zdjęcie obudowy z urządzenia, odłączenie przewodów i styków elektrycznych oraz ostrożne usunięcie ogniów baterii za pomocą specjalistycznych narzędzi. Jeśli potrzebujesz instrukcji bezpiecznego usuwania baterii przeznaczonej dla wykwalifikowanych pracowników, odwiedź stronę

<http://www.lge.com/global/sustainability/environment/take-back-recycling>

Portuguese

Remoção de resíduos de pilhas e acumuladores **(APENAS produtos com bateria incorporada)**

No caso de este produto conter uma bateria incorporada que não possa ser removida prontamente pelos utilizadores finais, seja para substituição ou reciclagem no fim da vida útil deste produto, a LG recomenda que a sua remoção seja efetuada apenas por técnicos qualificados. Para evitar danificar o produto e para sua própria segurança, os utilizadores não deverão tentar remover a bateria, devendo contactar o Serviço de Assistência LG ou outros fornecedores de serviços independentes.

A remoção da bateria implica a desmontagem da estrutura do produto, a retirada dos cabos/contactos eléctricos e a extração cuidadosa da célula da bateria utilizando ferramentas específicas. Se pretender obter instruções de técnicos qualificados sobre o modo de remoção seguro da bateria, visite <http://www.lge.com/global/sustainability/environment/take-back-recycling>

0. Precautions

Romanian

Eliminarea bateriilor uzate și acumulatorilor uzați (DOAR în cazul produselor cu baterie încorporată)

În cazul în care bateria este încorporată în produs și nu poate fi îndepărtată de utilizatorul final, LG recomandă ca bateria să fie îndepărtată doar de către un personal calificat; bateria astfel îndepărtată trebuie înlocuită și reciclată la sfârșitul duratei de viață a produsului. Pentru a preveni deteriorarea produsului și producerea oricărui accident, utilizatorilor li se recomandă să nu îndepărteze bateria, și să contacteze Serviciul de Asistență LG, sau orice altă unitate service individuală.

Eliminarea bateriei implică demontarea carcasei produsului, deconectarea cablurilor/racordurilor electrice și îndepărtarea cu atenție a bateriei, cu folosirea sculelor speciale. Pentru instrucțiunile de îndepărtare în condiții de siguranță a bateriei, destinate personalului calificat, vă rugăm accesați

<http://www.lge.com/global/sustainability/environment/take-back-recycling>

Russian

Извлечение отработанных батарей и аккумуляторов (ТОЛЬКО для продуктов со встроенной батареей)

В случае если данный продукт имеет встроенную батарею, которую конечные пользователи не могут без труда извлечь, компания LG рекомендует, чтобы батарея была извлечена только квалифицированными профессионалами для ее замены или утилизации по окончании срока службы данного продукта. Во избежание повреждения продукта и в целях обеспечения собственной безопасности пользователям следует избегать попыток извлечь батарею и следует связаться со Службой поддержки LG или другими независимыми поставщиками услуг для получения совета.

Извлечение батареи включает в себя демонтаж корпуса продукта, отключение электрических кабелей/контактов и осторожное извлечение элемента батареи, используя специализированные инструменты. Для получения инструкций по безопасному извлечению батареи для квалифицированных профессионалов, пожалуйста, посетите

<http://www.lge.com/global/sustainability/environment/take-back-recycling>

Serbian Latin

Uklanjanje starih istrošenih baterija i akumulatora (JEDINO proizvod sa ugrađenom baterijom)

U slučaju da ovaj proizvod sadrži bateriju koju krajnji korisnik ne može jednostavno da izvadi, LG preporučuje da to uradi samo kvalifikovana osoba, bilo da se radi o zameni ili recikliranju baterije nakon što se istroši. Kako bi se sprečio nastanak bilo kakvog oštećenja na proizvodu, a i zbog svoje lične sigurnosti, korisnici nikako ne treba da pokušavaju da sami izvade bateriju, već treba da pozovu LG pomoćni servis ili nekog drugog nezavisnog provajdera za savet.

Vađenje baterije će podrazumevati demontiranje kutije proizvoda, isključivanje električnih kablova i oprezno vađenje stanice baterije koristeći posebne alate. Ako Vam je potrebna pomoć kvalifikovane osobe da biste videli kako se to radi, molimo Vas da pogledate veb stranicu

<http://www.lge.com/global/sustainability/environment/take-back-recycling>

0. Precautions

Slovak

Vybratie odpadových batérií a akumulátorov (LEN produkt so vstavanou batériou)

V prípade, ak tento produkt obsahuje batériu vstavanú v produkte, ktorú nedokáže koncový používateľ jednoducho vybrať, spoločnosť LG odporúča, aby batériu na účel výmeny alebo recyklovania po skončení prevádzkovej životnosti tohto produktu vybrali kvalifikovaní odborníci. S cieľom zabrániť poškodeniu produktu a kvôli vlastnej bezpečnosti sa používatelia nesmú pokúšať vybrať batériu a o pomoc musia požiadať linku pomoci servisu LG alebo iných nezávislých poskytovateľov servisu.

Súčasťou vybratia batérie bude rozmontovanie skrinky produktu, odpojenie elektrických káblov/kontaktov a opatrné vybratie článku batérie pomocou špeciálneho náradia. Ak potrebujete pokyny o spôsobe bezpečného vybratia batérie určené pre kvalifikovaných odborníkov, navštívte <http://www.lge.com/global/sustainability/environment/take-back-recycling>

Slovenian

Odstranjevanje odpadnih baterij in akumulatorjev (SAMO izdelki z vgrajeno baterijo)

Če izdelek vsebuje v izdelek vgrajene baterije in jih končni uporabnik ne more zlahka odstraniti, vam LG priporoča, da poiščete pomoč usposobljenega strokovnjaka, bodisi za zamenjavo baterije ali za recikliranje ob koncu delovne dobe tega izdelka. Za preprečevanje poškodb na izdelku in varnost uporabnika, ne odstranjujte baterij sami, ampak si poiščite pomoč servisa LG Service Helpline, ali drugega neodvisnega servisa, ki nudi takšne storitve.

Odstranitev baterije bo vključevala, v primeru odstranitve izdelka, prekinitvev električnih kablov/kontaktov in previdno odstranitev baterije, z uporabo ustreznega specialnega orodja. Če potrebujete navodila za kvalificirane strokovnjake o tem, kako varno odstraniti baterijo, obiščite spletno stran <http://www.lge.com/global/sustainability/environment/take-back-recycling>

Spanish

Eliminación de las baterías y acumuladores usados (SOLO para productos con batería integrada)

En caso de que este producto contenga una batería incorporada que los usuarios finales no pueda retirar fácilmente, LG recomienda que sólo profesionales cualificados retiren la batería, ya sea para su sustitución que para reciclar la batería al final de la vida útil del producto.

Para evitar daños en el producto, y por su propia seguridad, el usuario no debe intentar retirar la batería, debe ponerse en contacto con la Línea de Ayuda de Servicios de LG, o con otros proveedores de servicios independientes para su asesoramiento.

La eliminación de la batería implicará desmontar la carcasa del producto, la desconexión de los cables/contactos eléctricos, y una cuidadosa extracción de la célula de la batería utilizando herramientas especializadas. Si necesita instrucciones de profesionales cualificados sobre cómo retirar la batería de manera segura, por favor visite

<http://www.lge.com/global/sustainability/environment/take-back-recycling>

0. Precautions

Swedish

Kassering av förbrukade batterier och ackumulatorer **(Endast produkt med inbyggt batteri)**

Om den här produkten innehåller ett batteri som sitter inbyggt i produkten och inte enkelt kan tas bort av användarna rekommenderar LG att endast behöriga personer tar ur batteriet, antingen för byte eller återvinning i slutet av produktens livslängd. För att förhindra skada på produkten och av säkerhetsskäl får användarna inte försöka ta ur batteriet och ska kontakta LG Service Helpline, eller en annan oberoende tjänsteleverantör för att få hjälp.

Borttagning av batteriet inkluderar demontering av produktens kåpa, frånkoppling av elektriska kablar/kontakter och försiktigt uttag av batteriet med specialverktyg. Vid behov av instruktioner från behöriga fackmän kring hur batteriet avlägsnas på ett säkert sätt, besök sidan

<http://www.lge.com/global/sustainability/environment/take-back-recycling>

Turkish

Atık batarya ve akülerin çıkarılması **(SADECE gömülü bataryalı üründe)**

Bu üründe, nihai kullanıcılar tarafından kolaylıkla çıkarılmayan bataryanın ürünle birleşik konumda olması halinde LG, ister batarya değişiminde ister bu ürünün kullanım süresinin sonunda gerçekleşecek olan bataryanın geri dönüşümünde bataryanın sadece nitelikli ve uzman kişiler tarafından çıkarılmasını tavsiye eder. Kullanıcılar, ürünün zarar görmesini engellemek ve kendi güvenliklerini sağlamak için bataryayı çıkarmaya kalkışmamalı ve öneri konusunda LG Servis Yardım Hattı ya da diğer bağımsız servis sağlayıcıları ile iletişime geçmelidir.

Bataryayı çıkarma işlemi, ürün kasasının sökülmesini, elektrik kablo/bağlantılarının kesilmesini ve özel aletler kullanılarak bataryanın dikkatli bir şekilde çıkarılmasını kapsar. Nitelikli ve uzman kişilerin bataryayı güvenli bir şekilde çıkarmalarına yönelik talimatlara ihtiyaç duymanız halinde lütfen <http://www.lge.com/global/sustainability/environment/take-back-recycling> bağlantısına gidiniz.

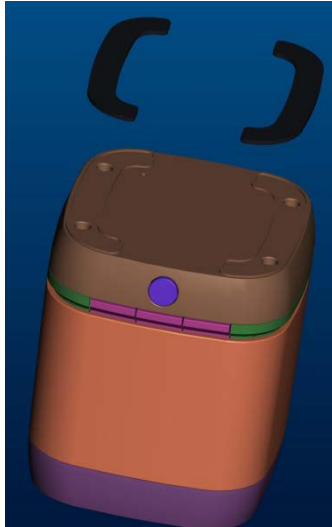
I. Audio / Video

1. NP1540

①



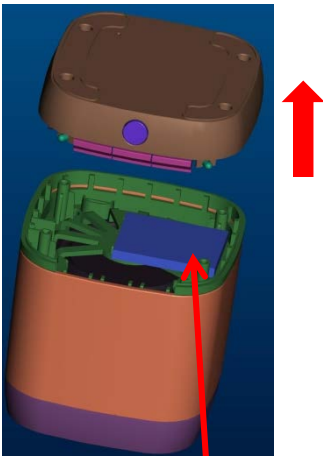
②



③

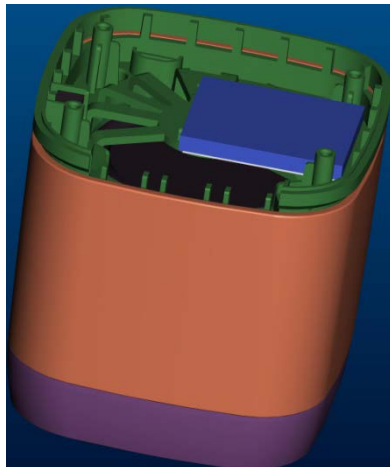


④

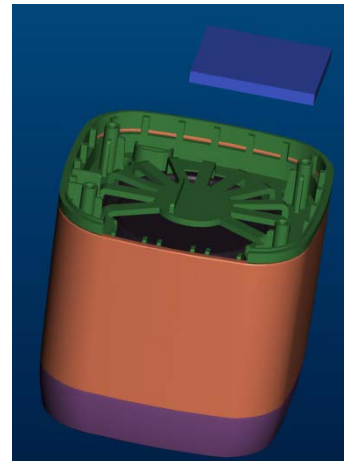


Battery

⑤

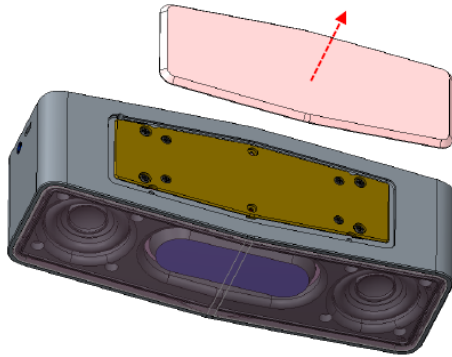


⑥

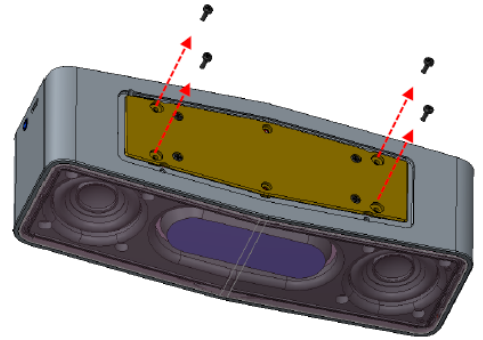


2. NP 7550 / NA8550 / NP8350 / NA9350 / ART71 / ART72 / ART73

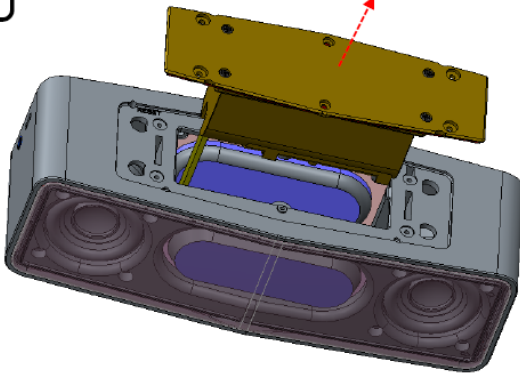
1



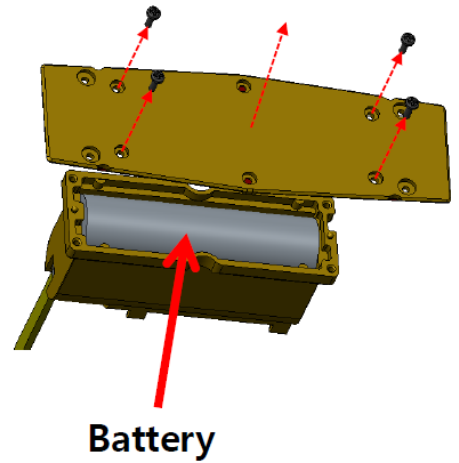
2



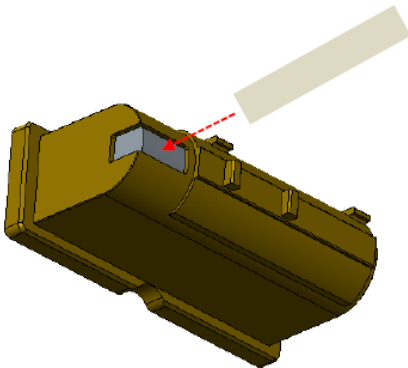
3



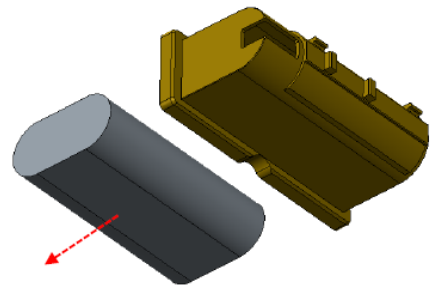
4



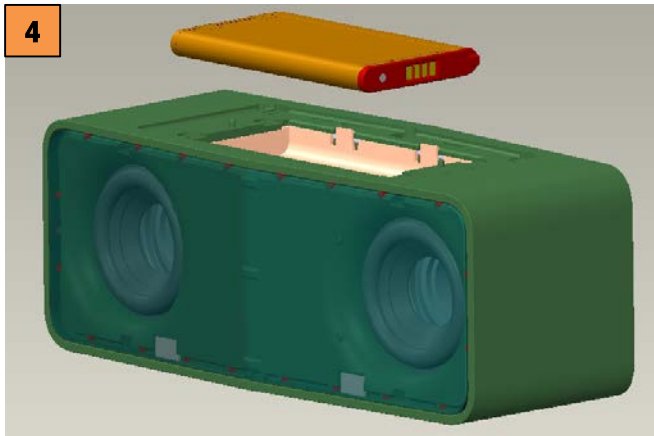
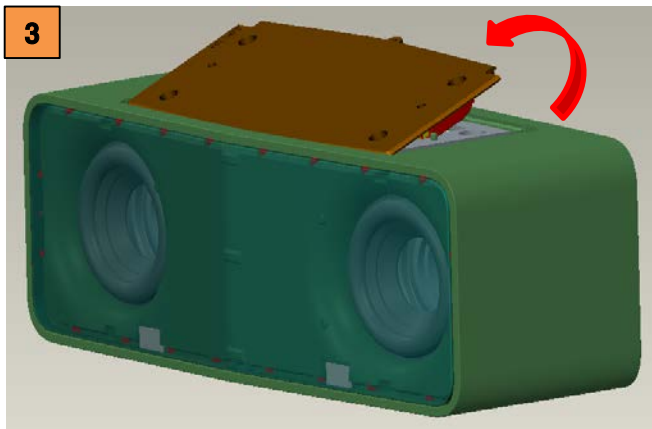
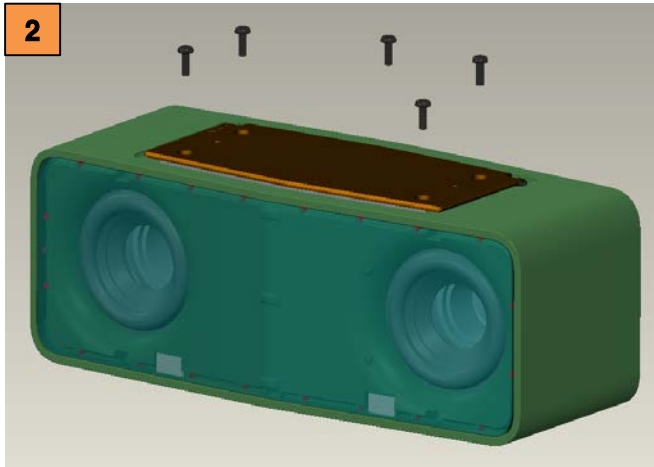
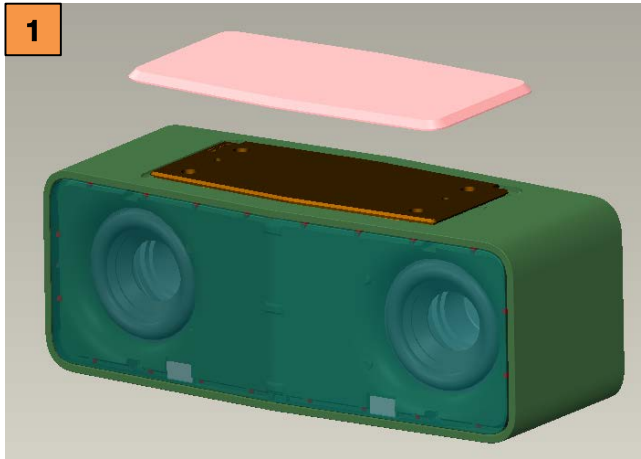
5



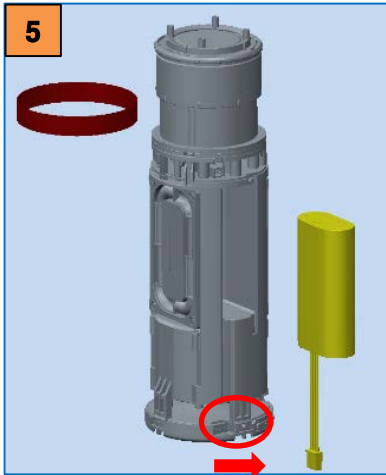
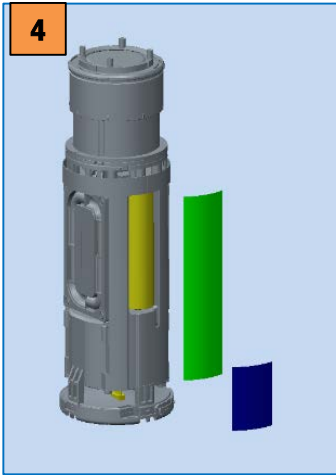
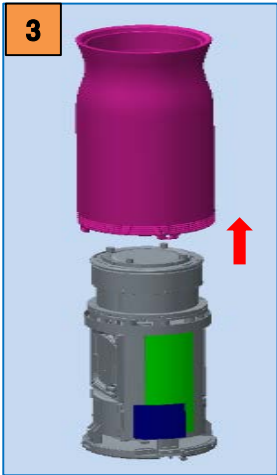
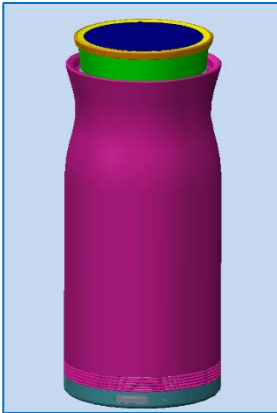
6



3. NP5550 / NA6550 / ART51 / ART52 / ART53



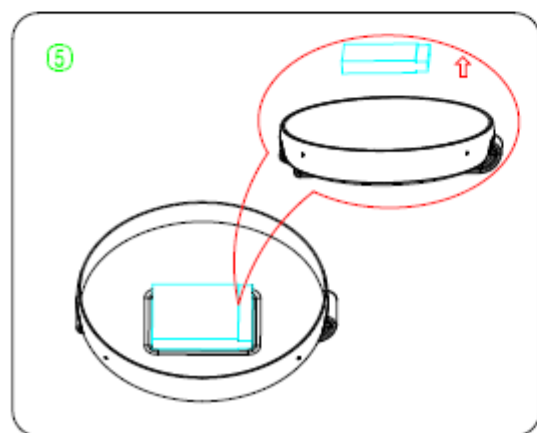
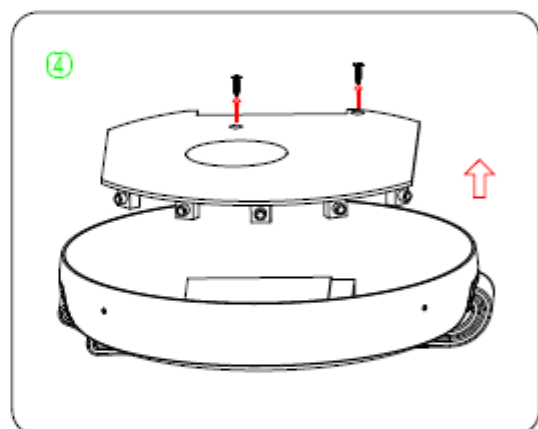
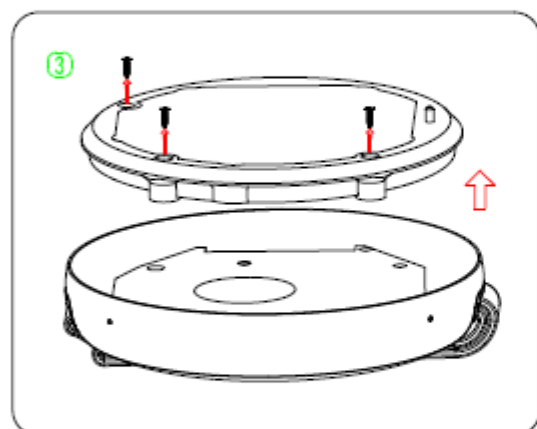
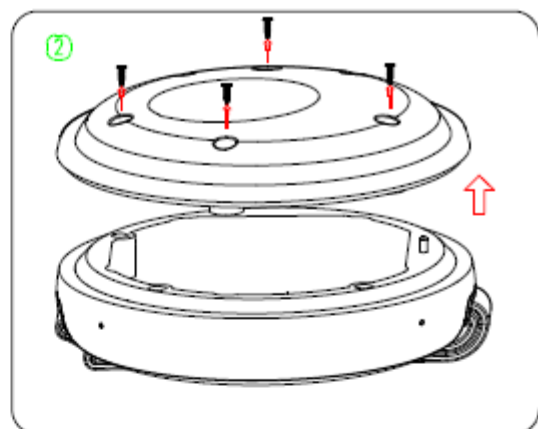
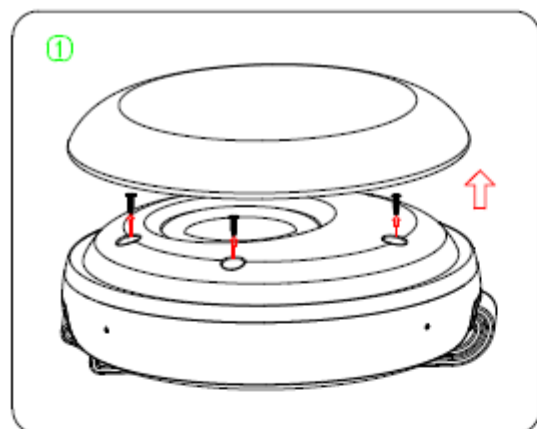
4. NP7860 / NA8860



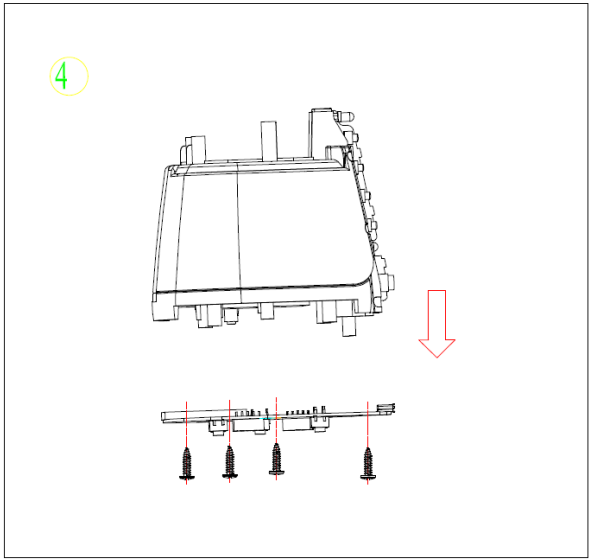
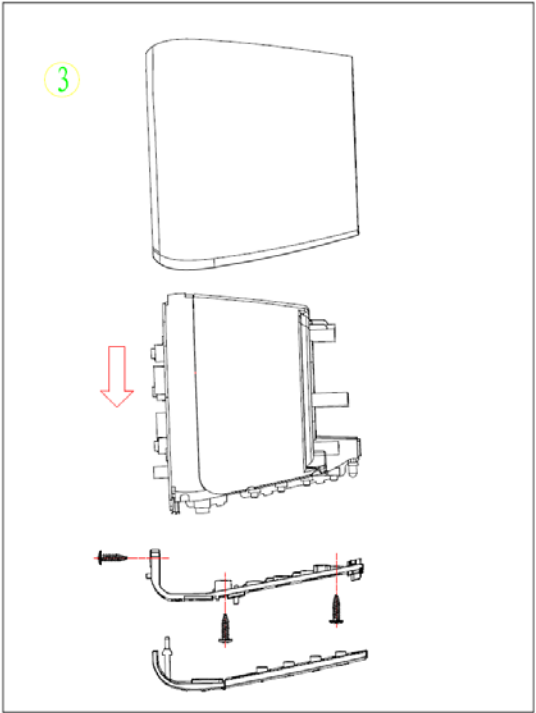
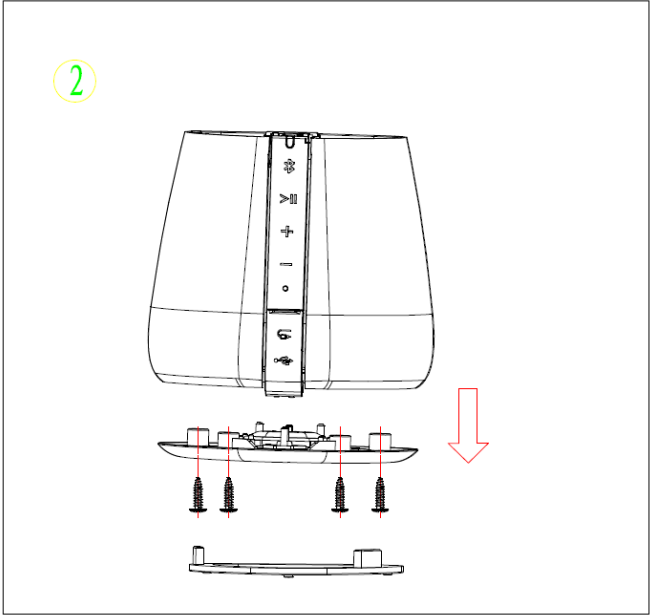
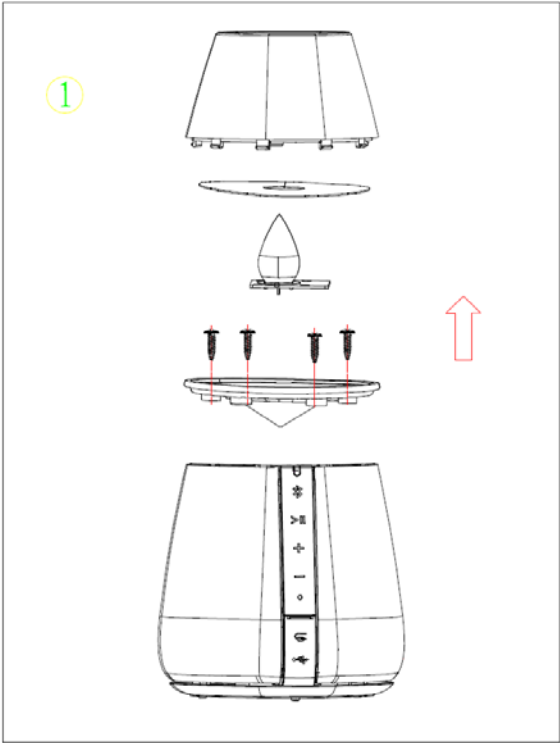
5. FH2



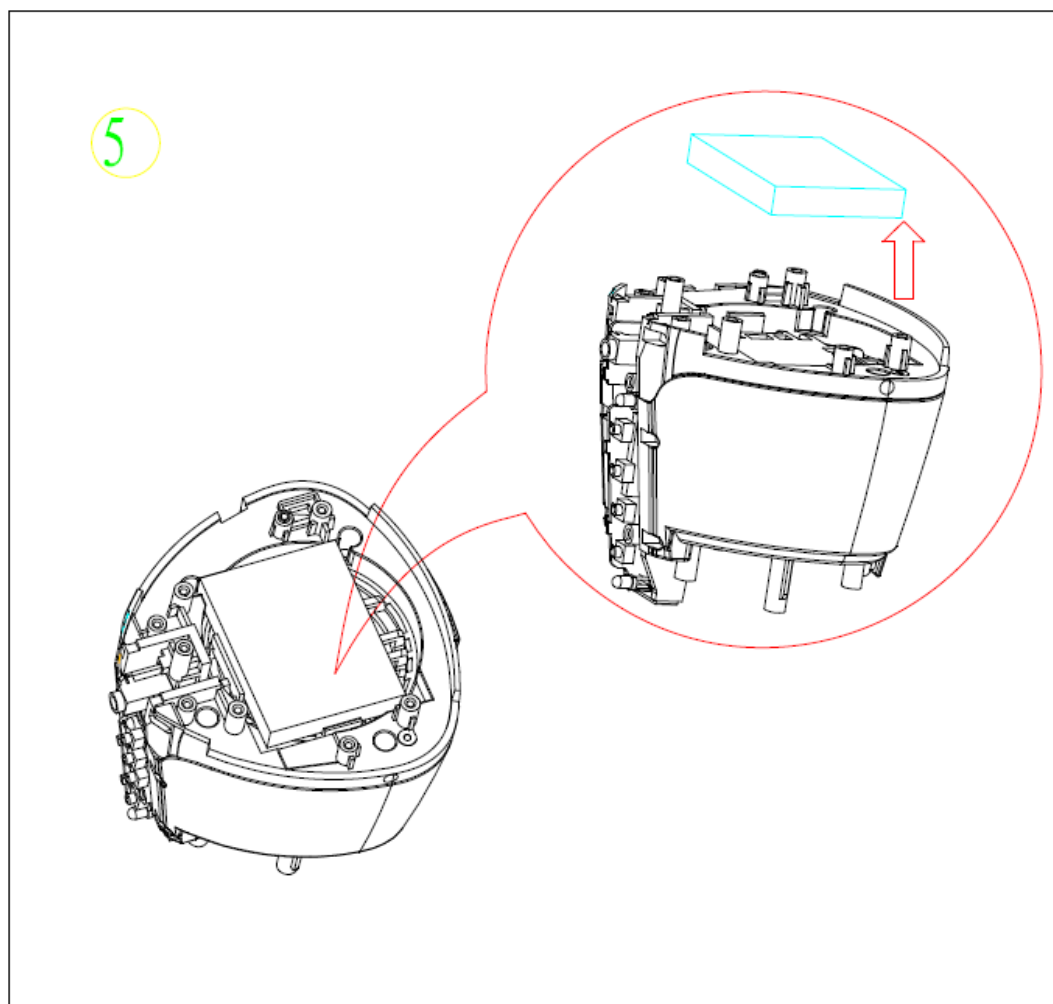
6. PH2



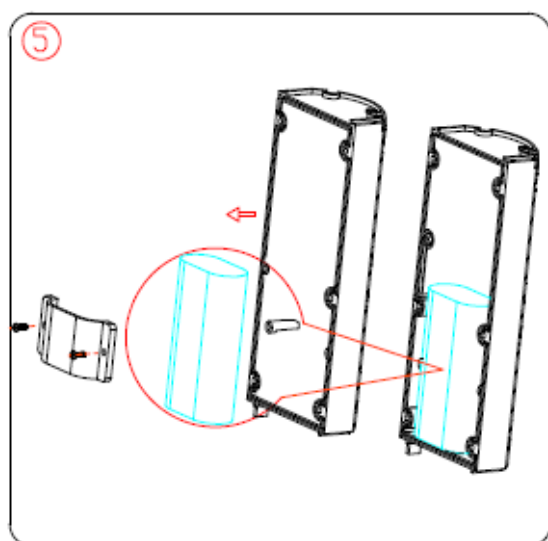
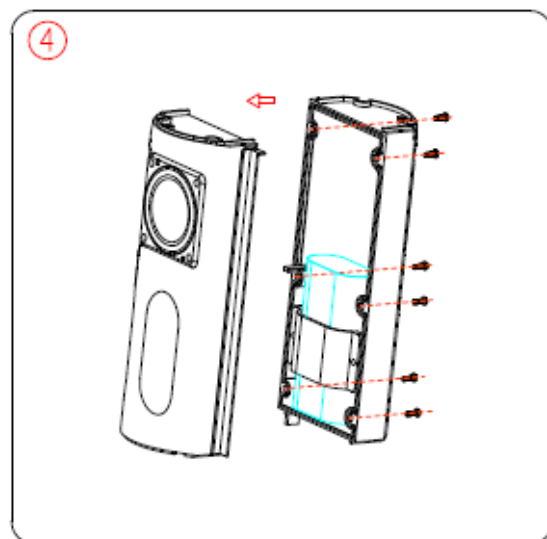
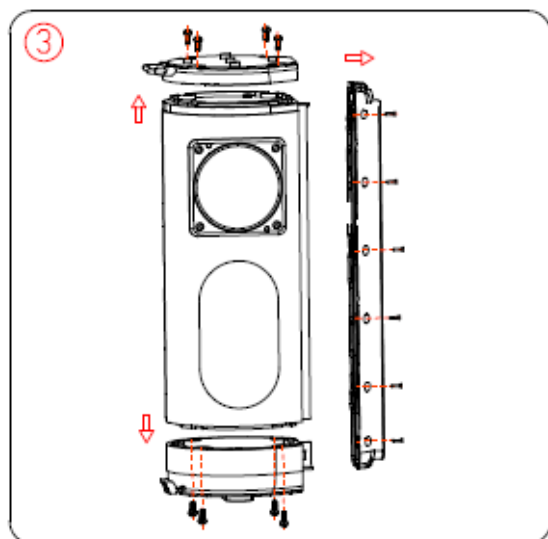
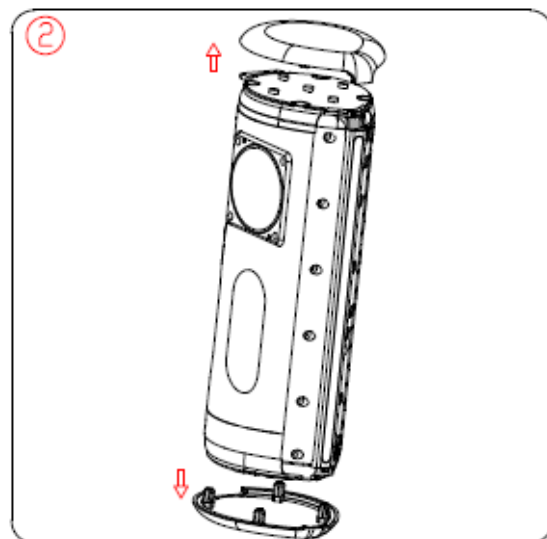
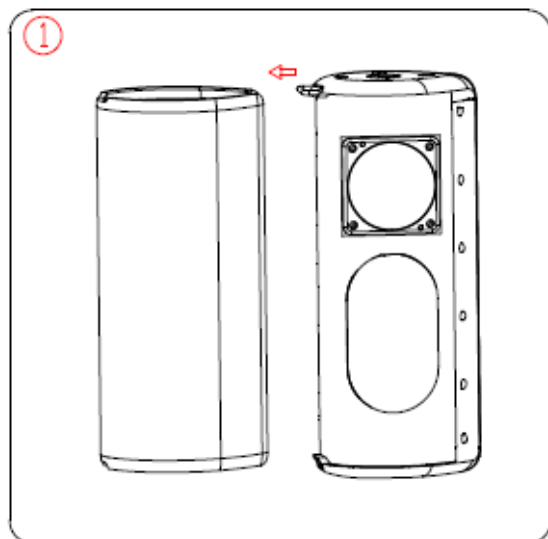
7. PH3



7. PH3

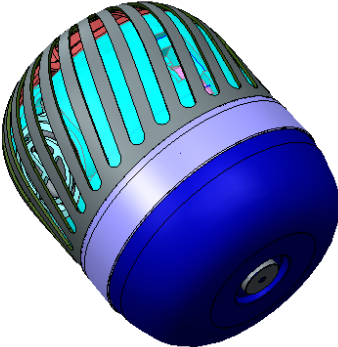


8. PH4

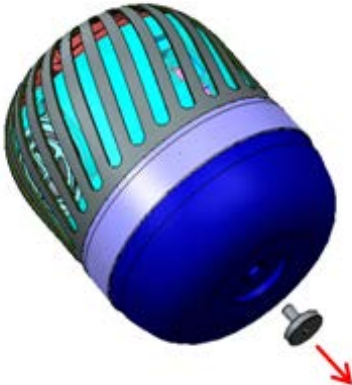


9. PJ3 / PJ8

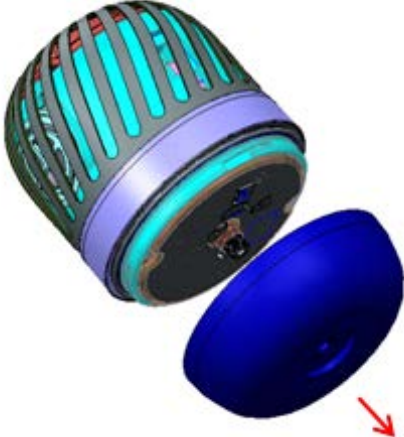
1



2



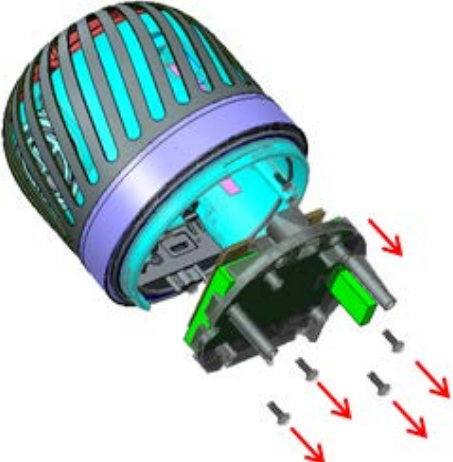
3



4



5

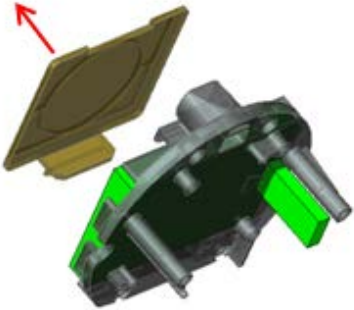


6

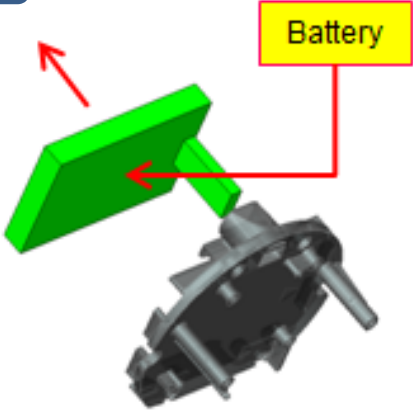


9. PJ3 / PJ8

7

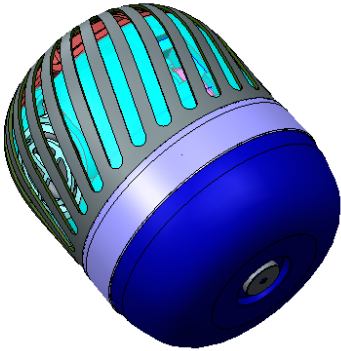


8

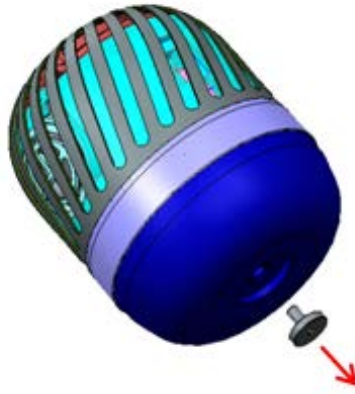


10. PJ9

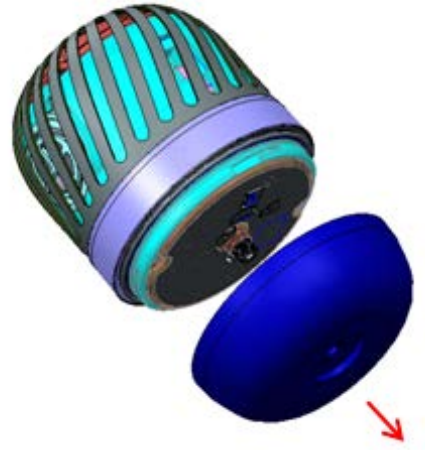
1



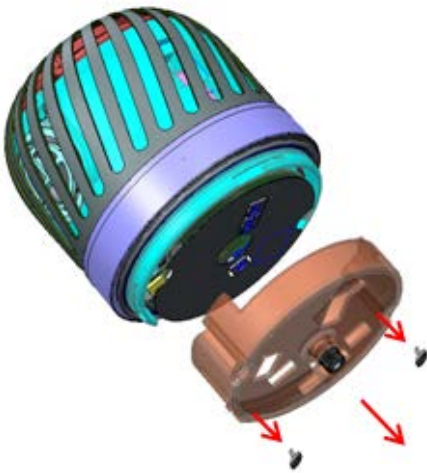
2



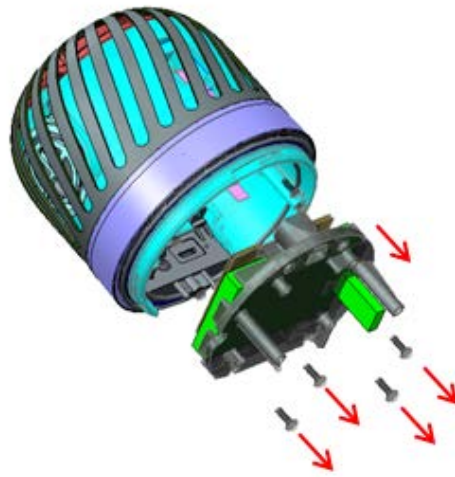
3



4



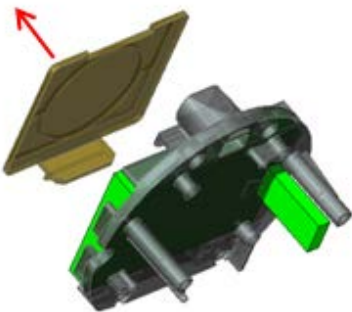
5



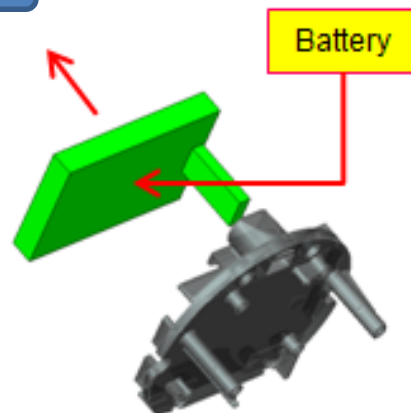
6



7

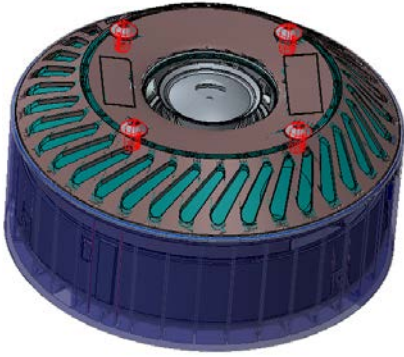


8

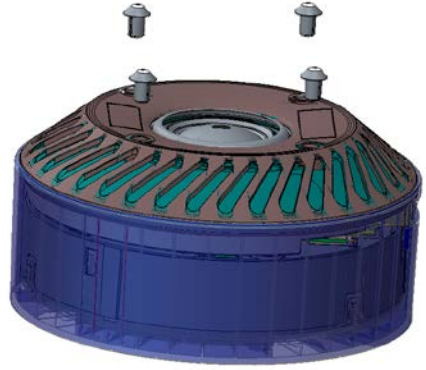


10. PJ9

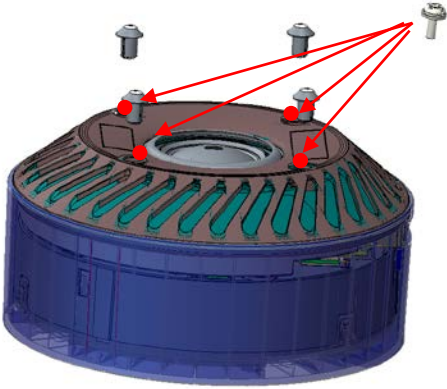
1



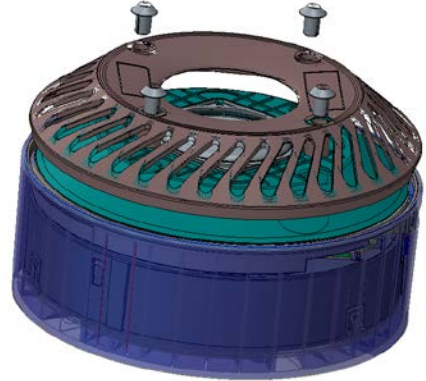
2



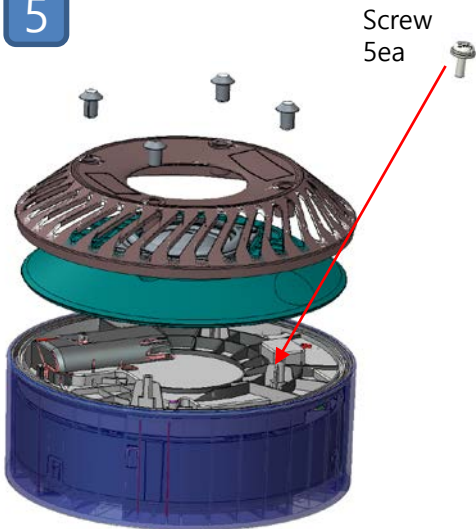
3



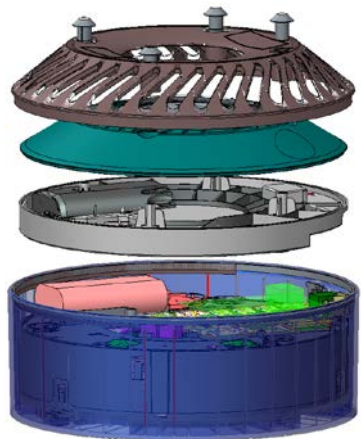
4



5

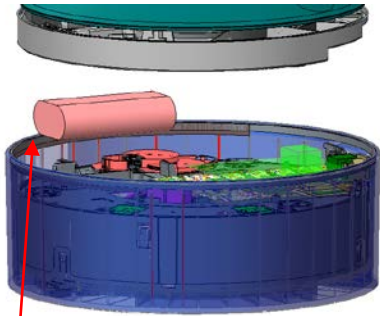


6



10. PJ9

7



battery

11. FJ3

①



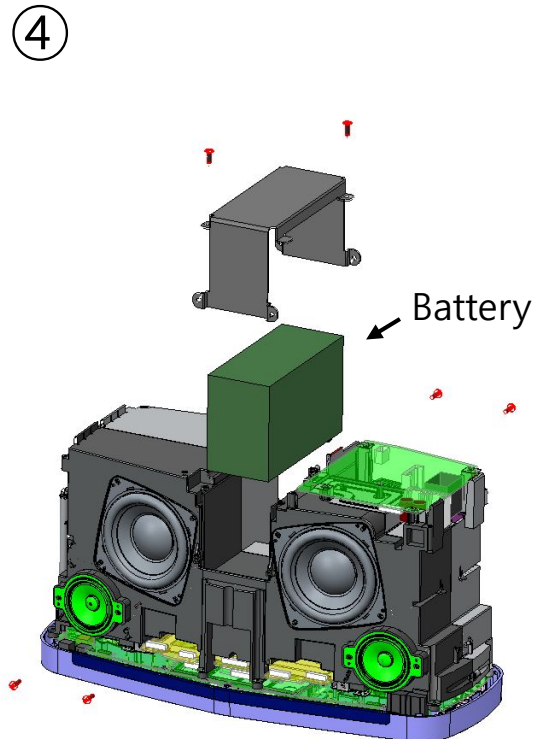
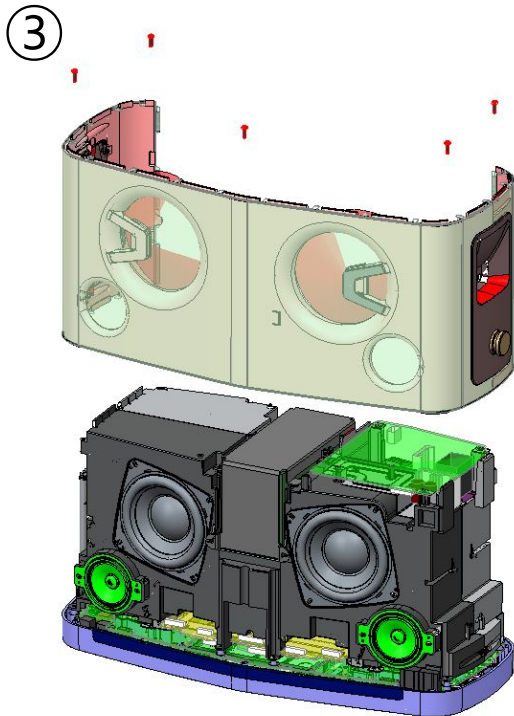
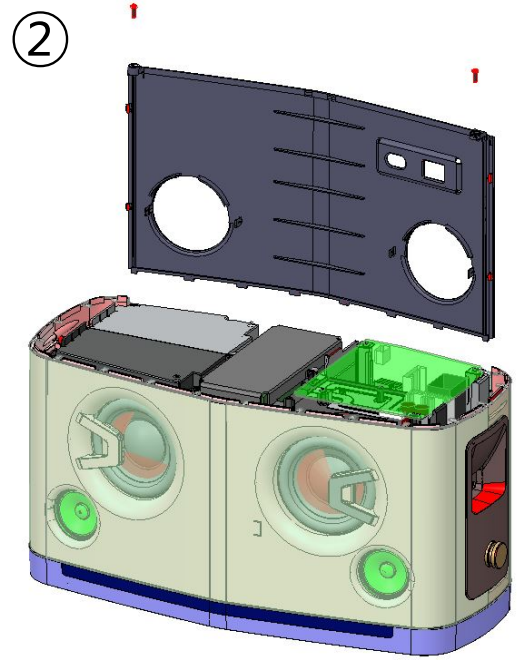
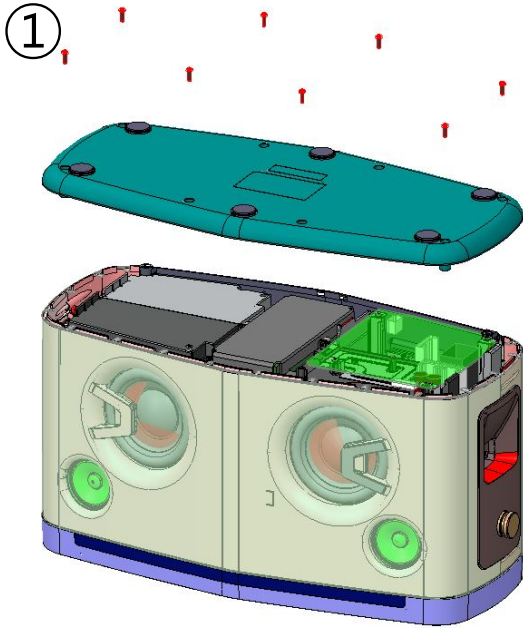
②



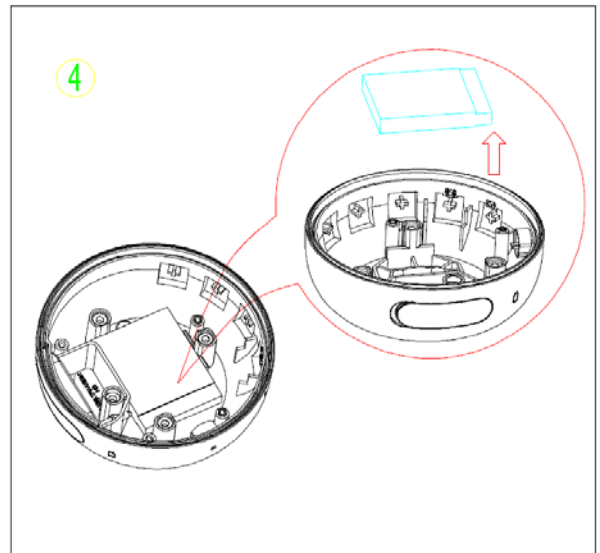
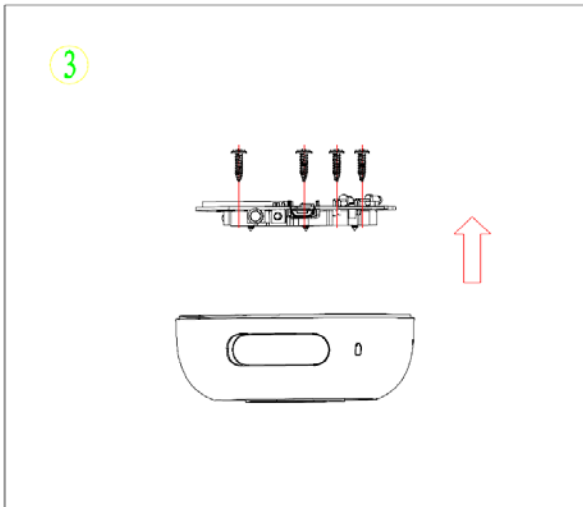
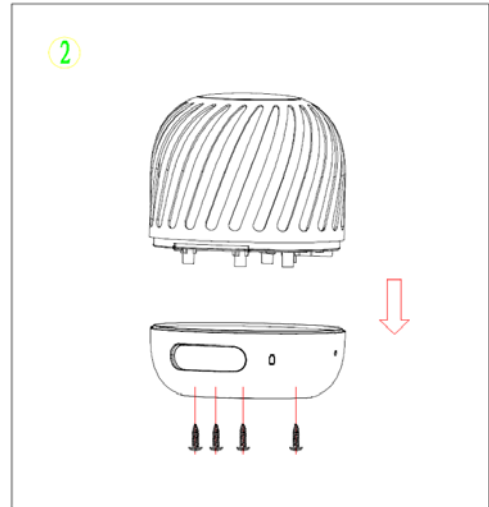
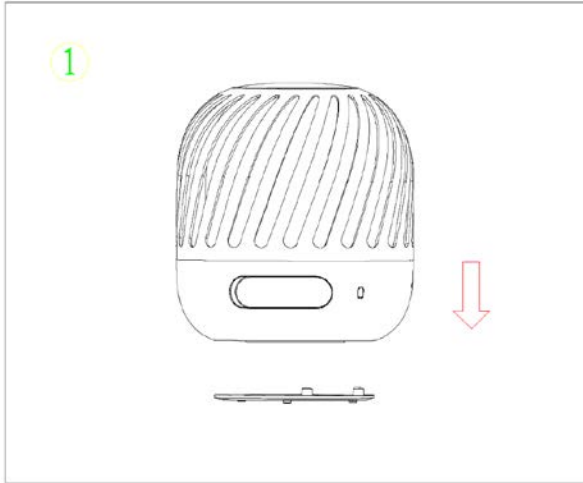
③



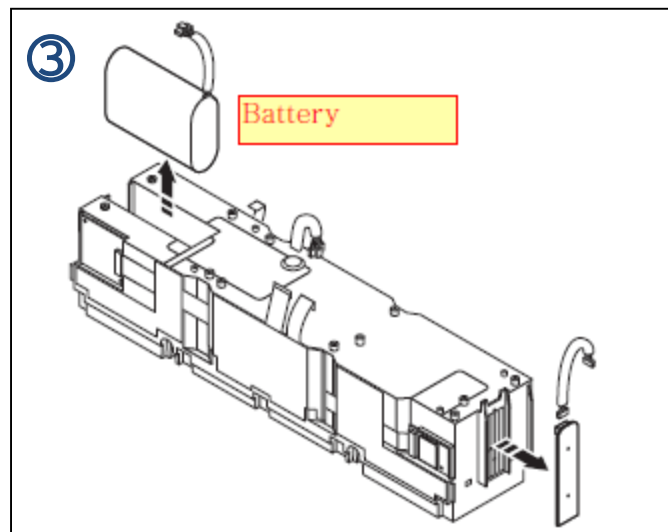
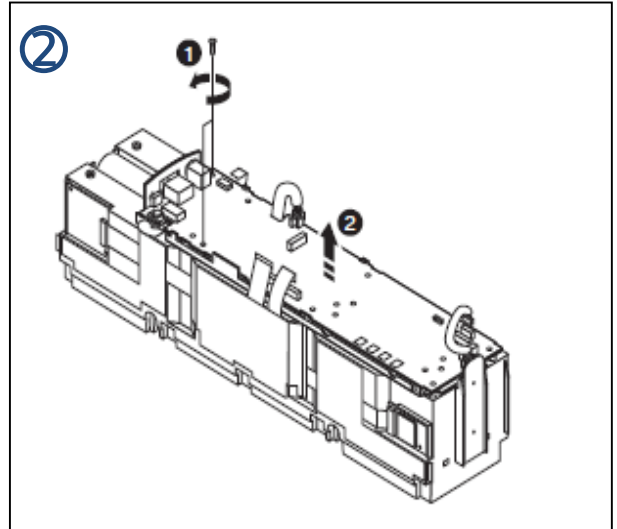
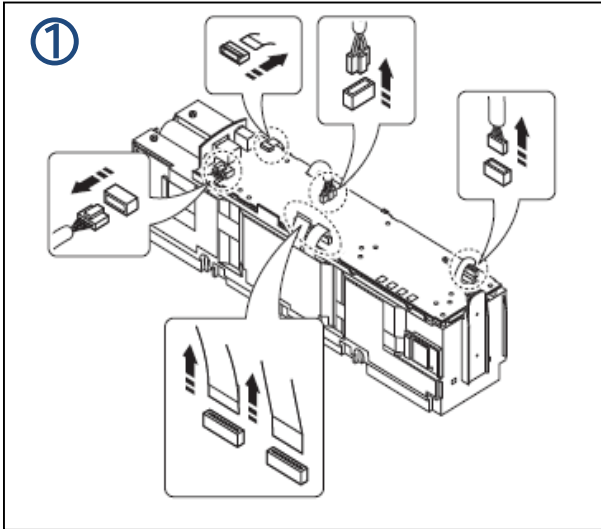
12. RK8



13. PJ2

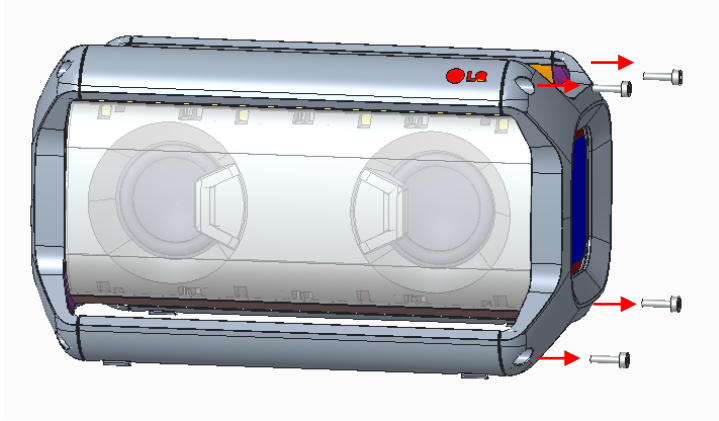


14. SJ7



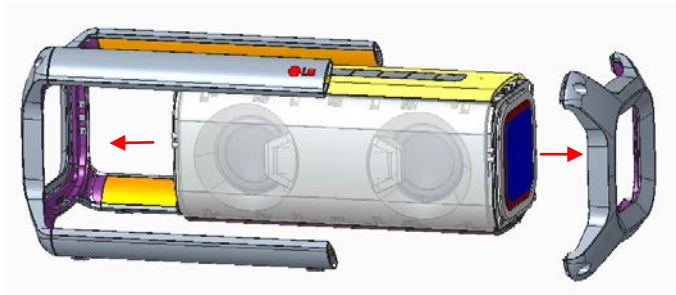
15. PK5

1



Remove Screw 4EA using Hexagon wrench

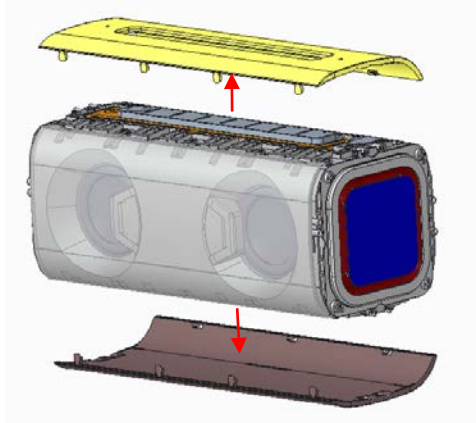
2



Remove the Side Cover on both sides

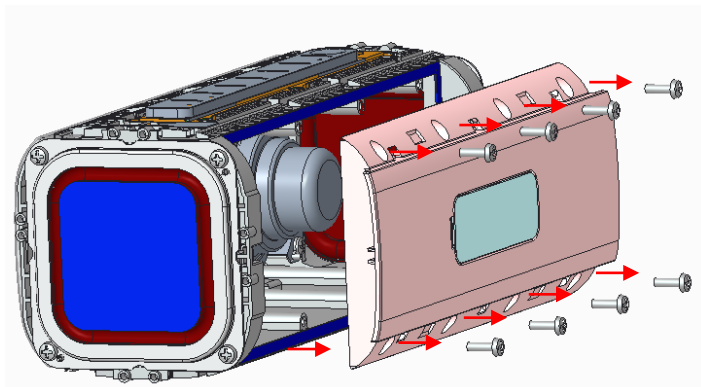
15. PK5

3



Remove Cover Top and Bottom

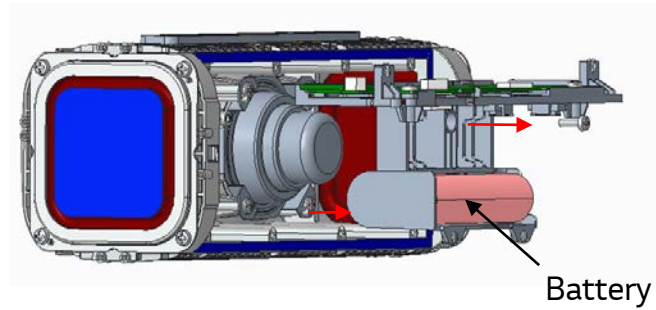
4



Remove Screw 8EA using '+' wrench
And Remove Cover Rear

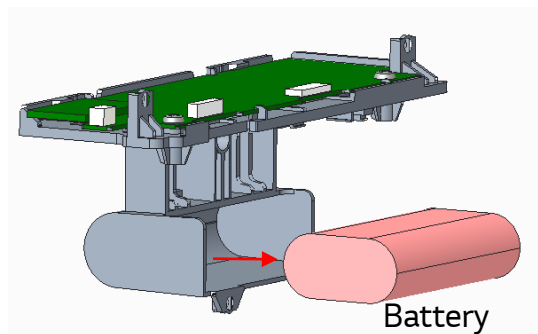
15. PK5

5



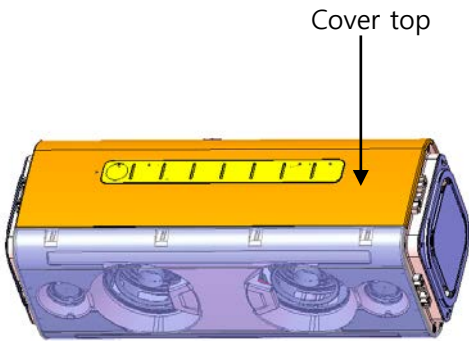
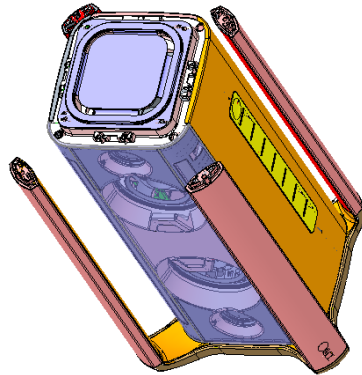
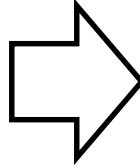
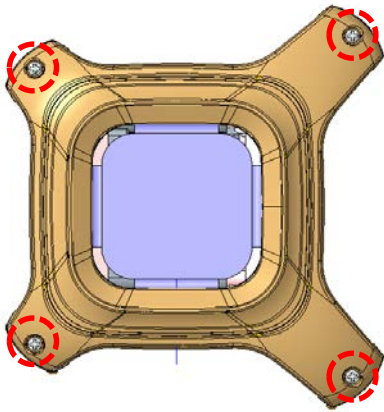
Remove Screw 1EA using '+' wrench
And Remove Holder Battery

6

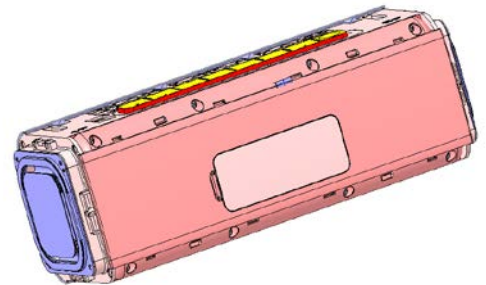
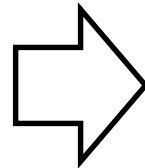


Remove the Battery

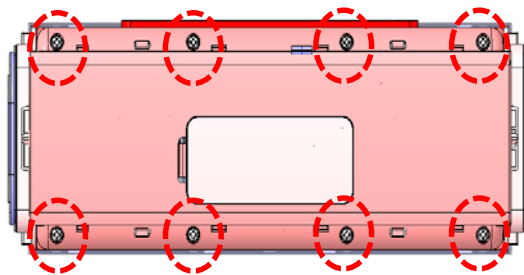
16. PK7



Cover Handle Assy Disassembly

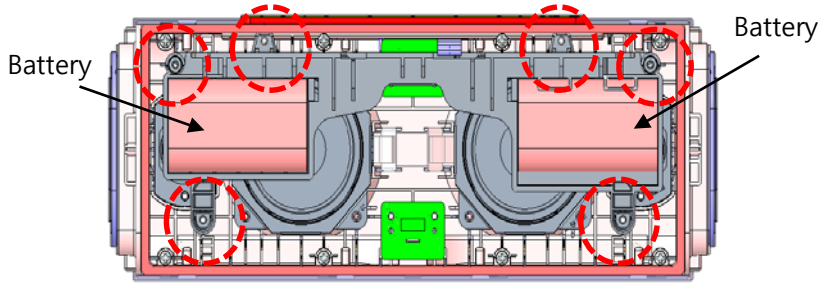


Cover top/Bottom disassembly

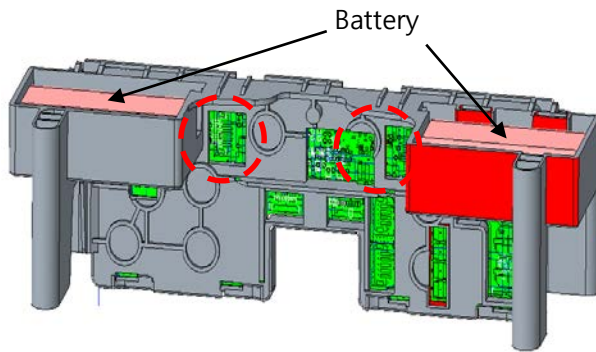


After Screw 8EA Releasing, Panel Rear assy disassembly

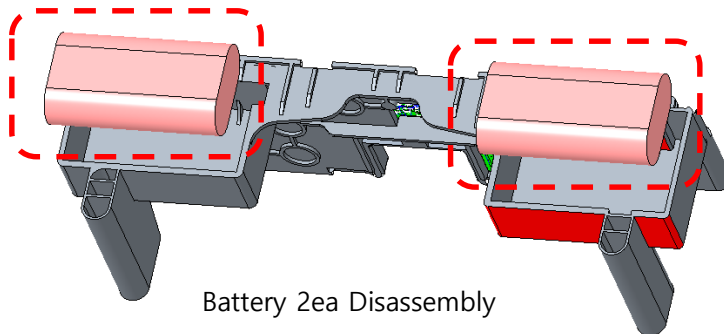
16. PK7



After Screw 6EA Releasing, pcb main assy disassembly



Connector 2ea disassembly is possible when battery is disassembled.



17. PK3



Remove Screw using hex
agon wrench

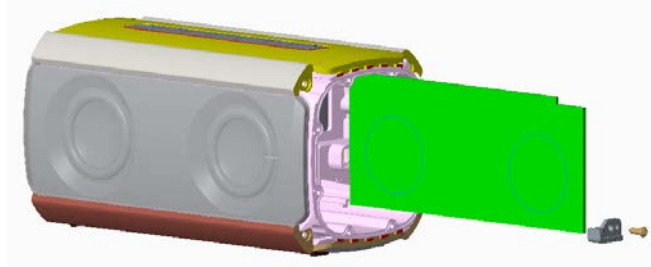


Remove the side cover o
n both sides

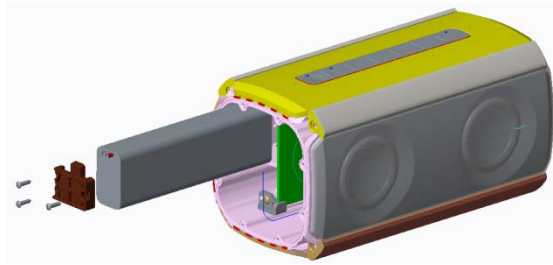


Remove passive on both
sides

17. PK3

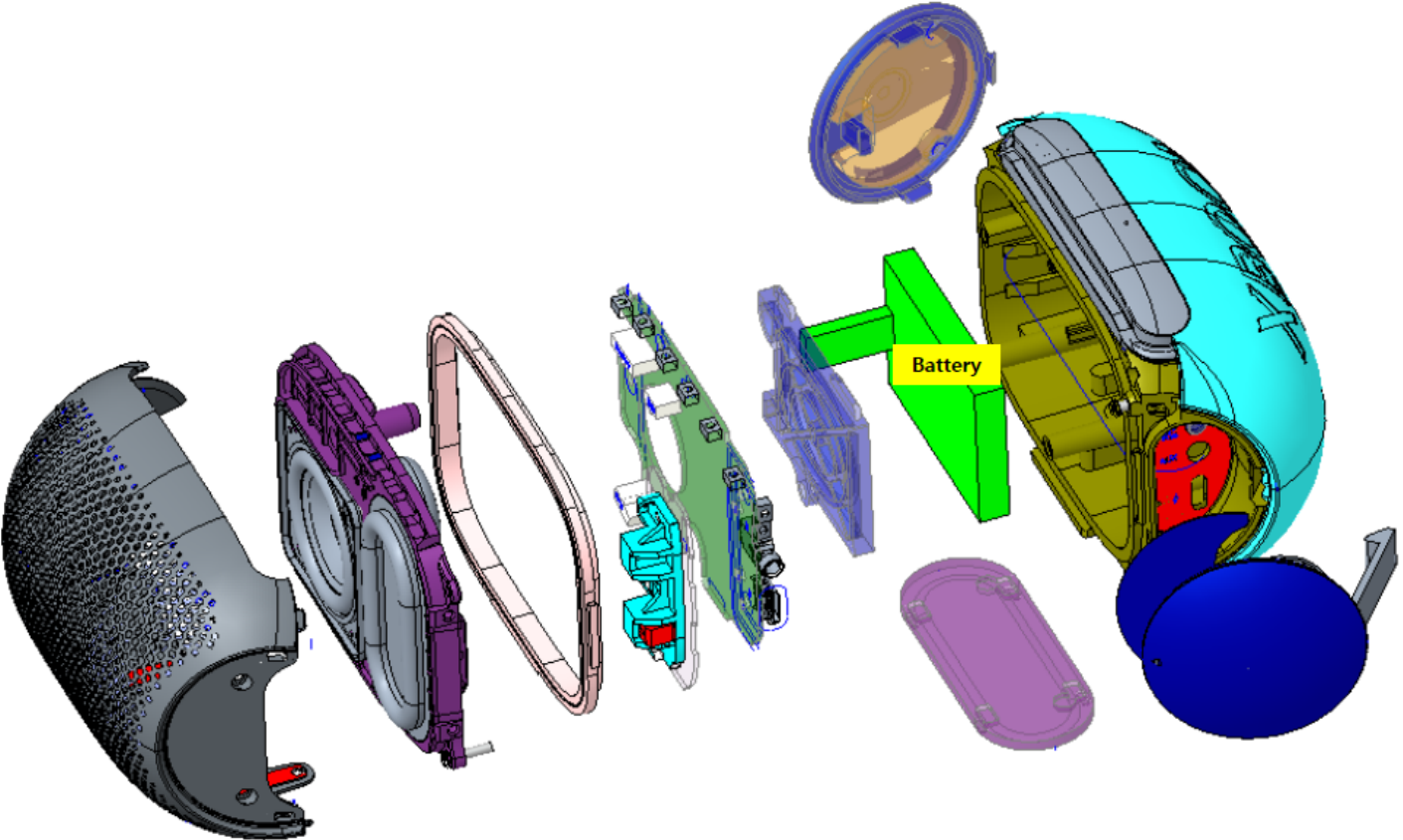


Remove main PCBA



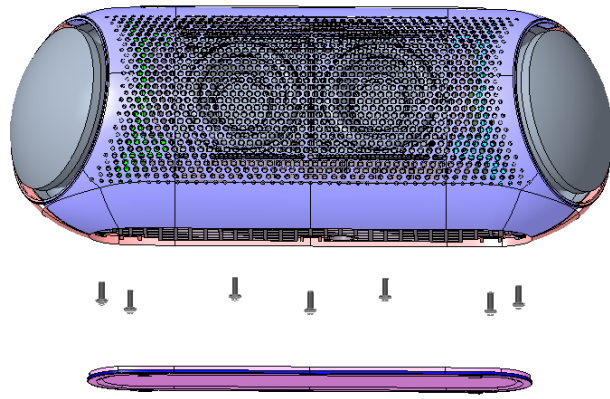
Remove Battery

18. PL2*

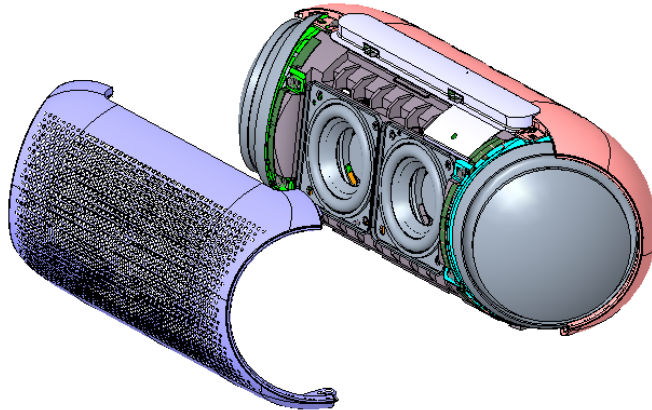


19. PL5

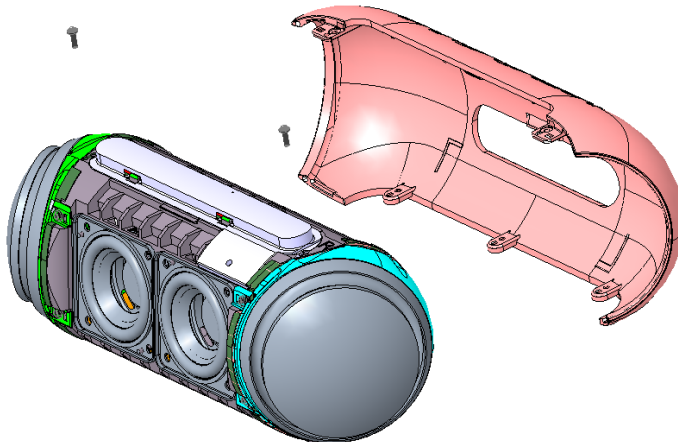
1



2

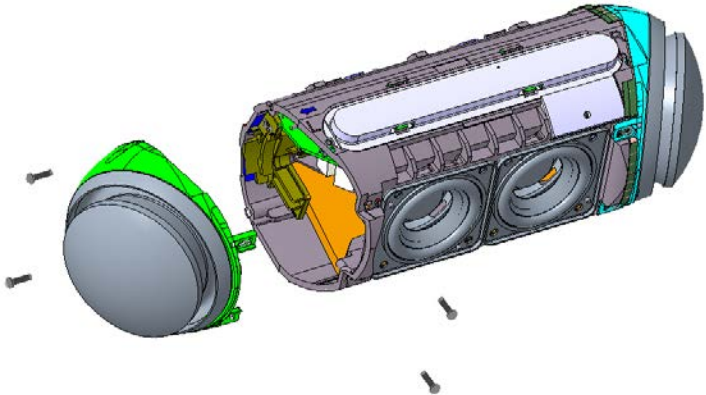


3

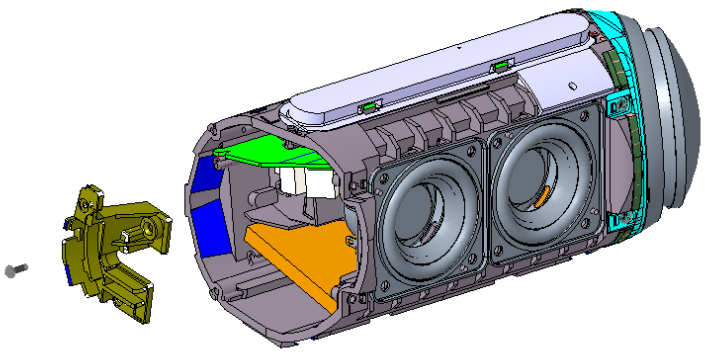


19. PL5

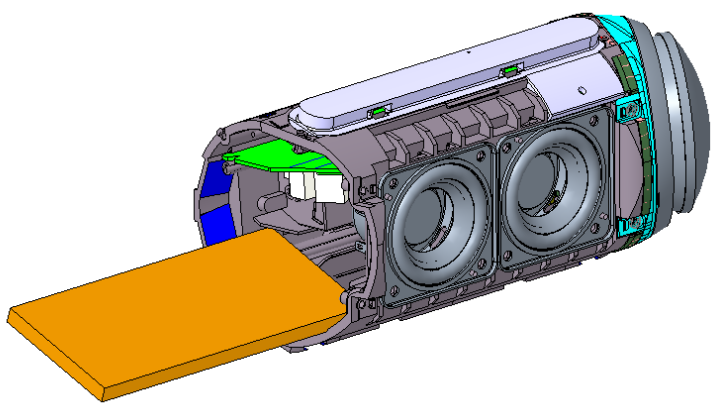
4



5

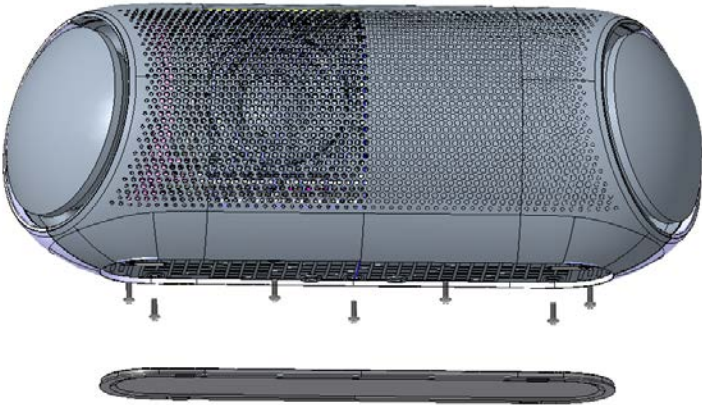


6

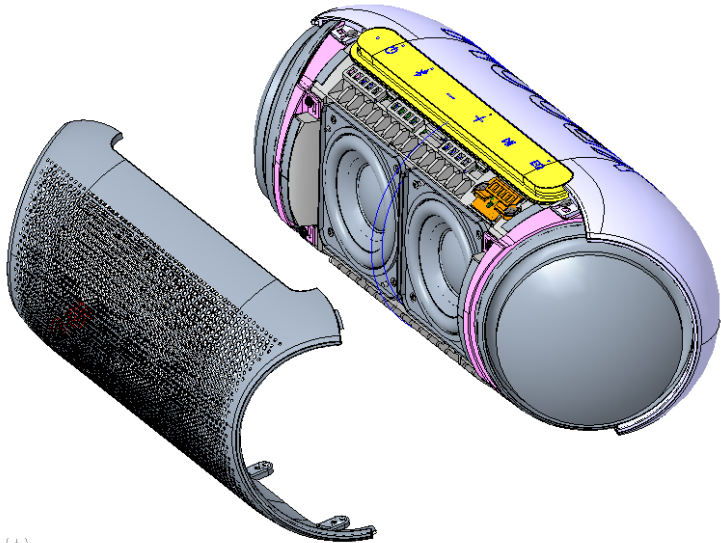


20. PL7

1



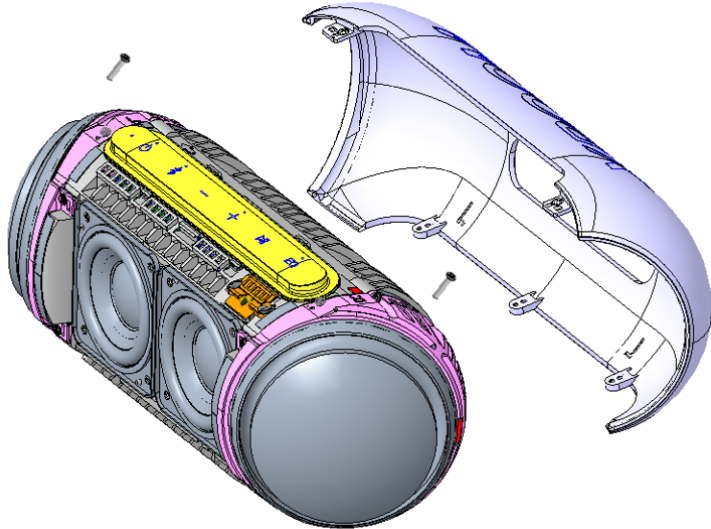
2



0001(+)

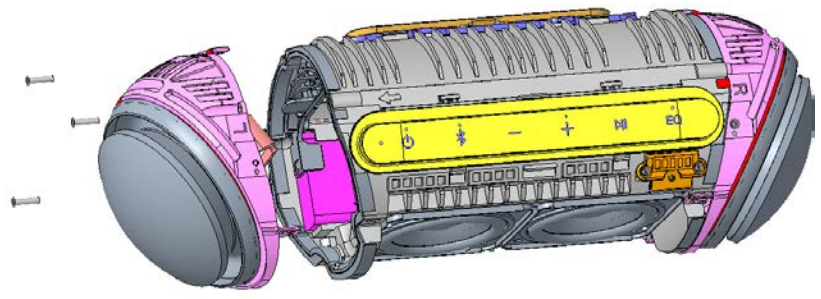


3

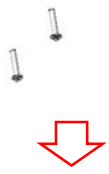


20. PL7

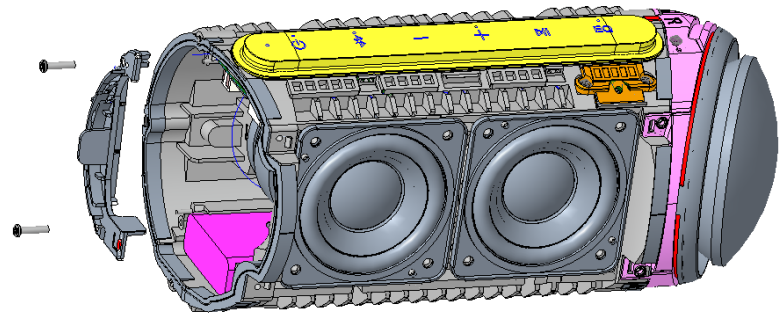
4



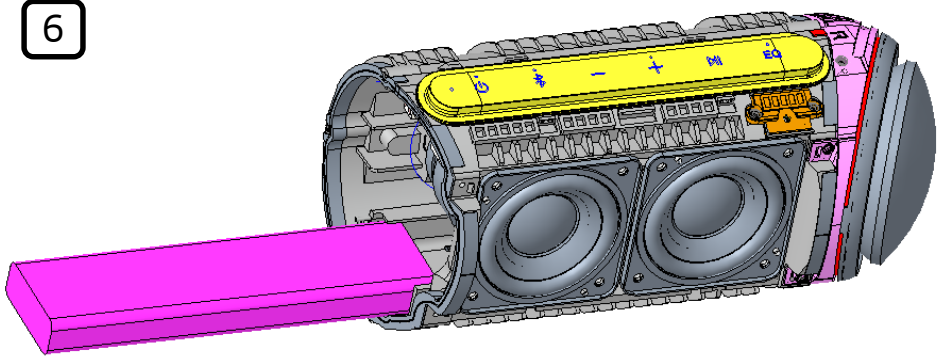
State:EXP000(1+)



5

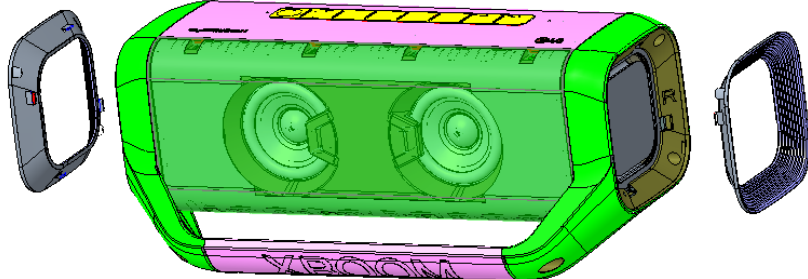


6

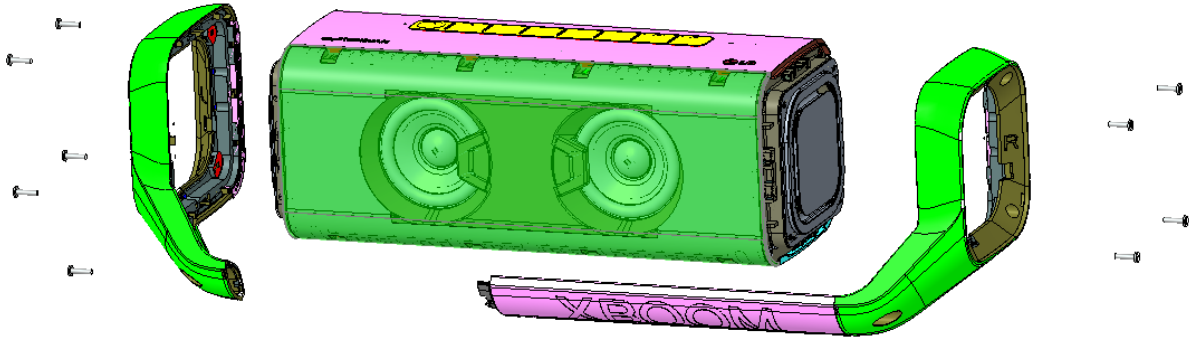


21. PN5 / PN7

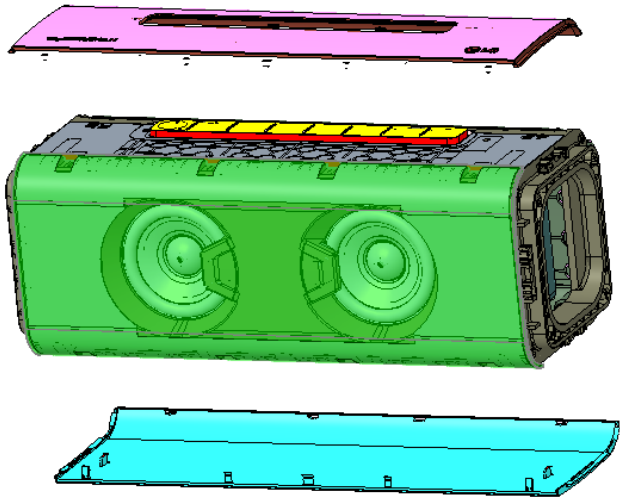
1



2

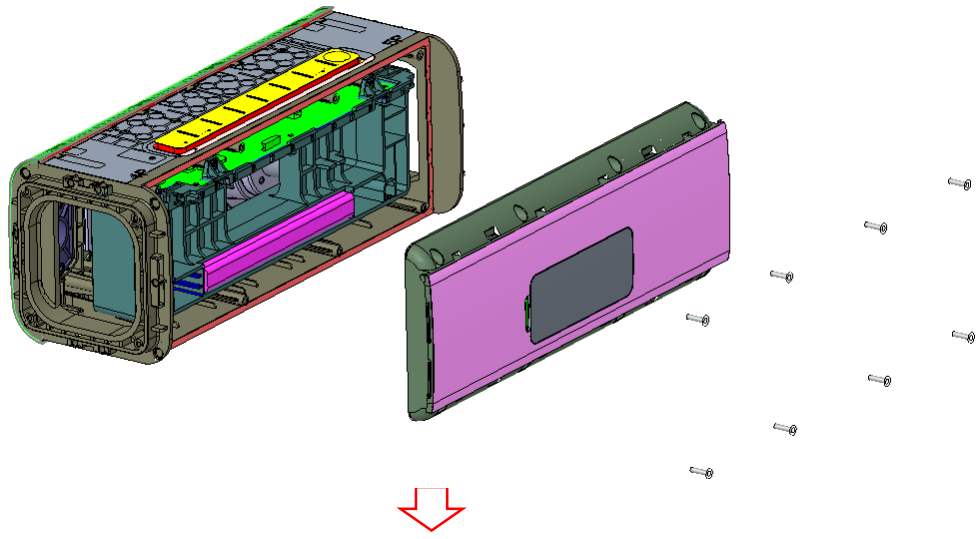


3

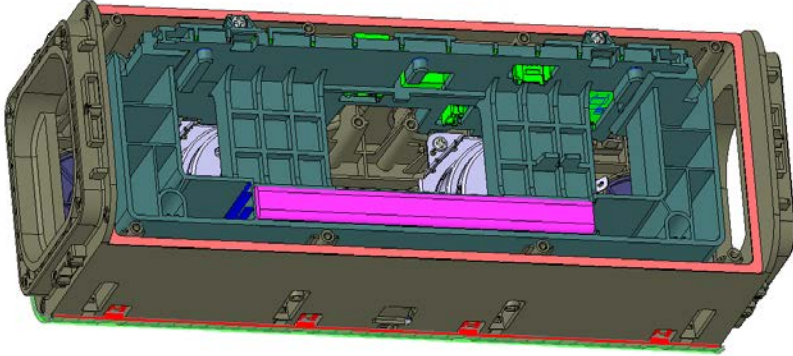


21. PN5 / PN7

4

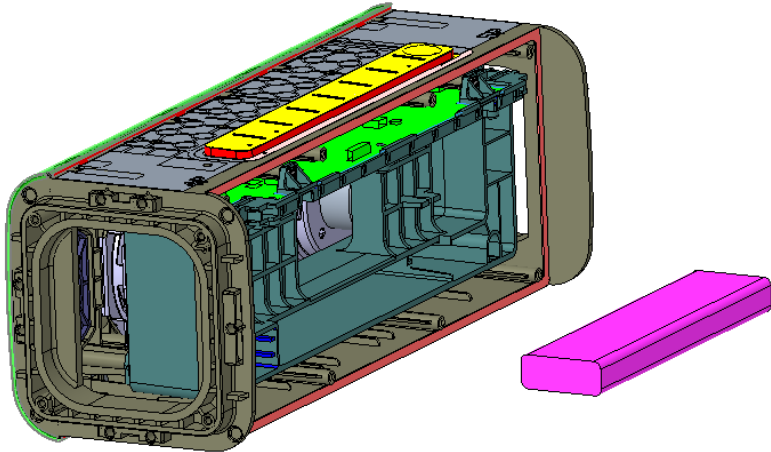


5



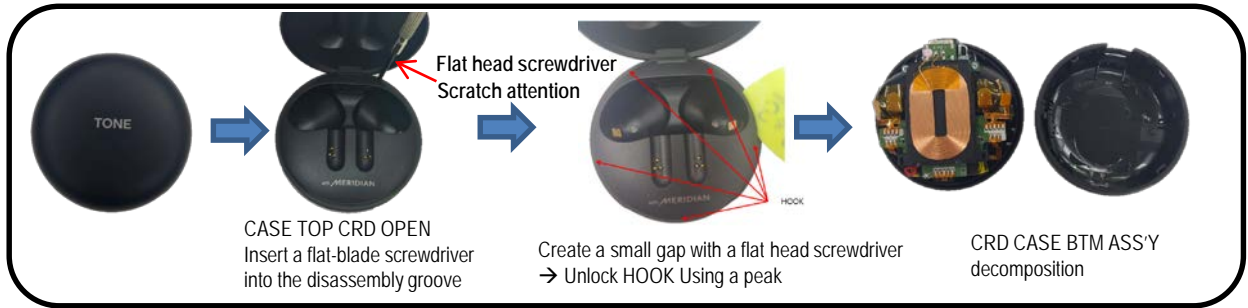
Open battery connector

6

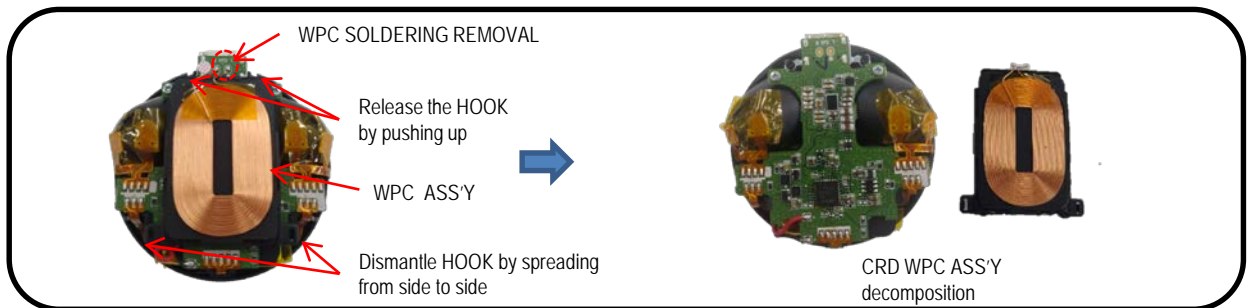


Battery disassembly

22. HBS- FN6/FN4



1. Open CASE TOP CRD → Using a flat head screwdriver → Open the gap of CASE BTM INNER
→ Unlock HOOK Using a peak → CRD CASE BTM ASS'Y decomposition.



2. Remove soldering of WPC using ironing machine → Open the bottom HOOK of the BRACKET PCB CRD
→ Push the top HOOK → WPC and PBA decomposition.

Item 2 are only HBS-FN6 models.

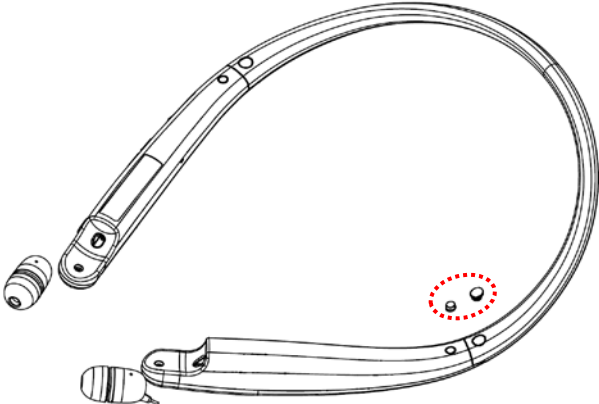


3. Remove 5 places of FPCB and BATTERY SOLDERING using ironing machine. Item 3 are only HBS-FN6 models.

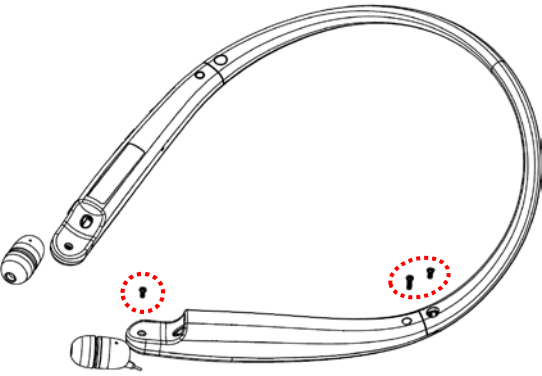
4. Decomposition of two places of TAPE UVC → After releasing two SCREW → Decomposes PBA and BATTERY.
(TAPE UVC should not be reused when assembling. Use new tape.)

23. HBS- SL5/SL6S

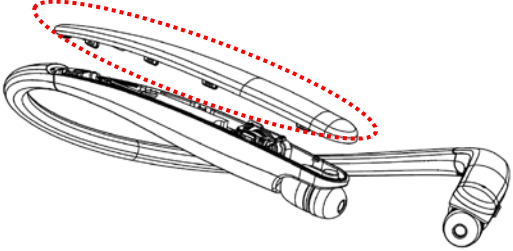
1. Disassemble the Cap Screw



2. Disassemble the Screw (3point)

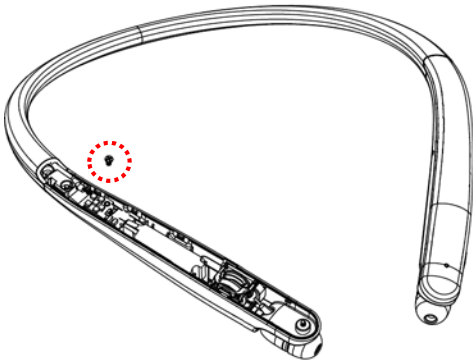


3. Disassemble the case top Right

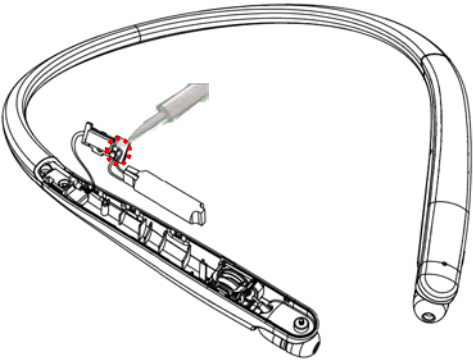


23. HBS- SL5/SL6S

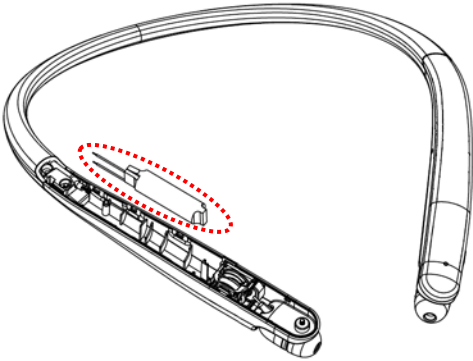
4. Disassemble the Screw (1 point)



5. Remove soldering of Battery using a pharynx

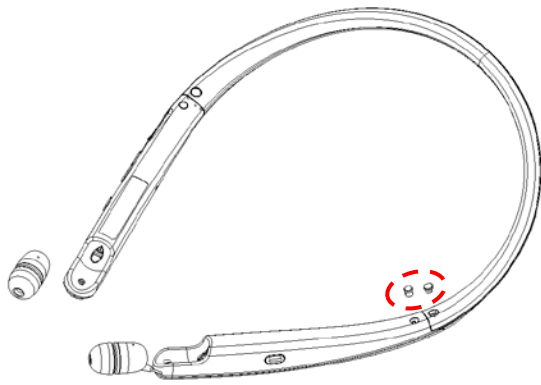


6. Disassemble the Battery

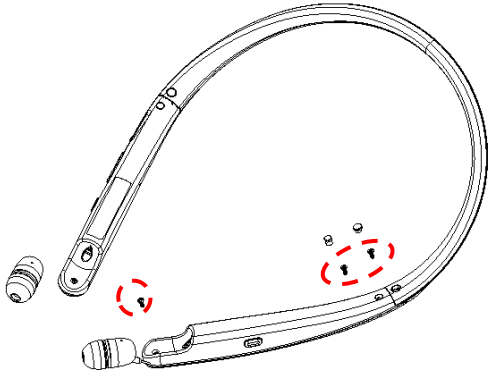


24. HBS- XL7

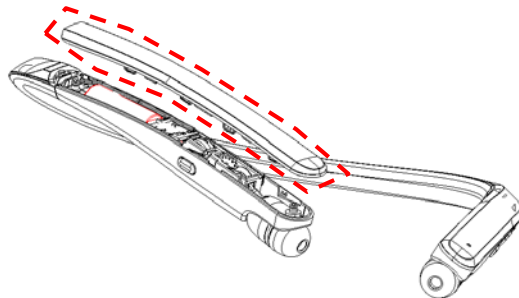
1. Disassemble the Cap Screw



2. Disassemble the Screw (3point)

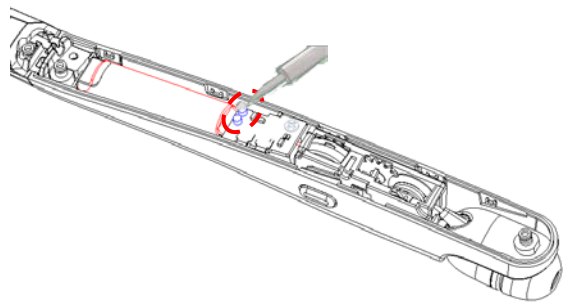


3. Disassemble the case top Right

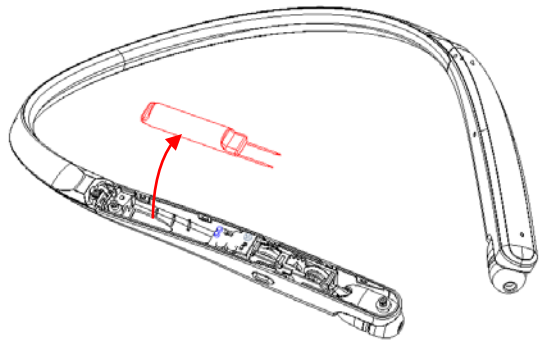


24. HBS- XL7

4. Remove soldering of Battery using a pharynx



5. Disassemble the Battery



25. PN1

DISASSEMBLY INSTRUCTIONS

- 1) Gently lift up the four edge of the Front Cover with a flat head screwdriver and remove the Front Cover.
- 2) Remove the (following) six screws securing the Speaker Assembly.
- 3) After lifting the Speaker Assembly, heat the bonded connector with a heat gun and then disconnect the speaker cable.
- 4) Remove the Speaker Assembly.
*Rubber Ring need to change new part for waterproof, if assembled it over 3 times.



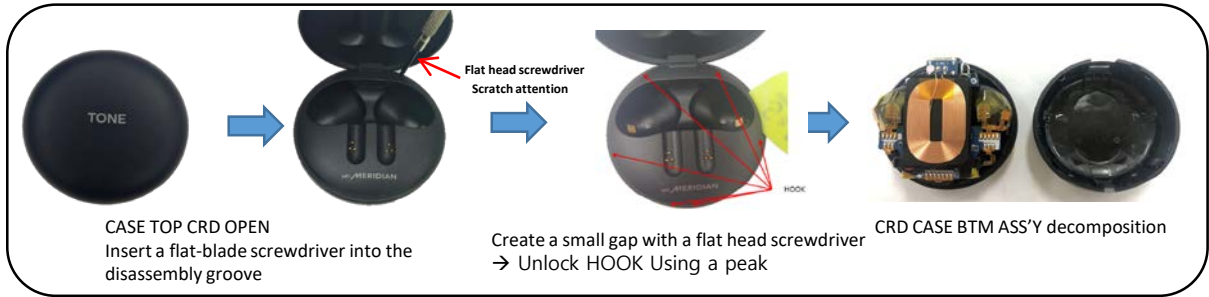
- 5) Remove the three screws securing the Main PCB Assembly.
- 6) Remove the Holder.
- 7) After heating the bonded connectors with a heat gun, disconnect the cables.
- 8) Remove the Main PCB Assembly.



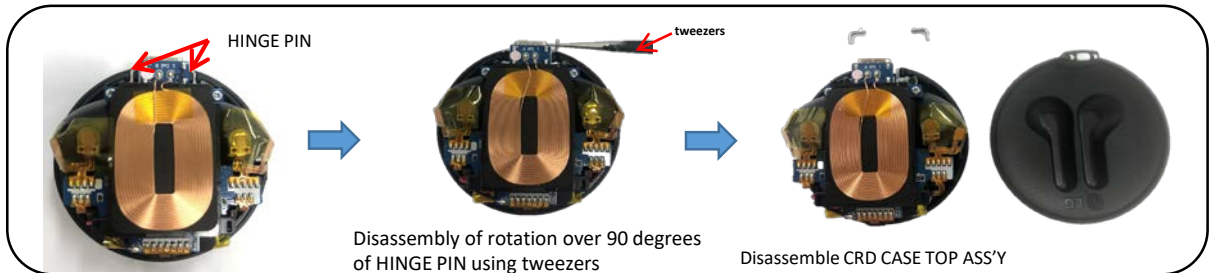
- 9) Apply a few drops of isopropyl alcohol (over 90%) to the edge of the Battery.
- 10) Wait 5 minutes for the adhesive to weaken, and then remove the Battery.



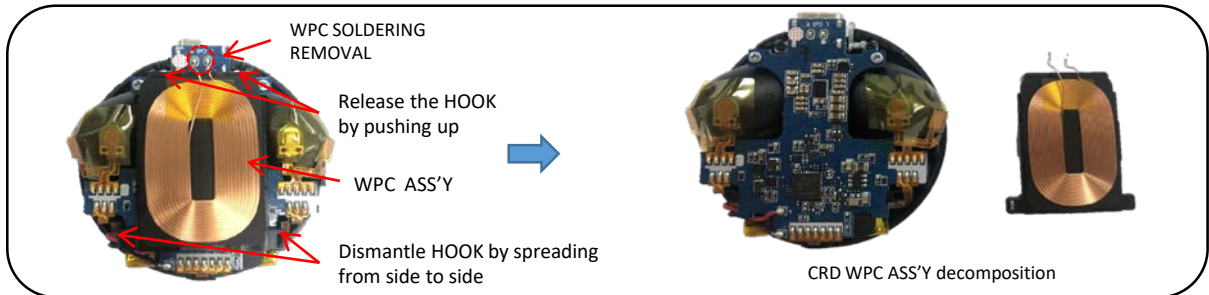
26. HBS-FN7



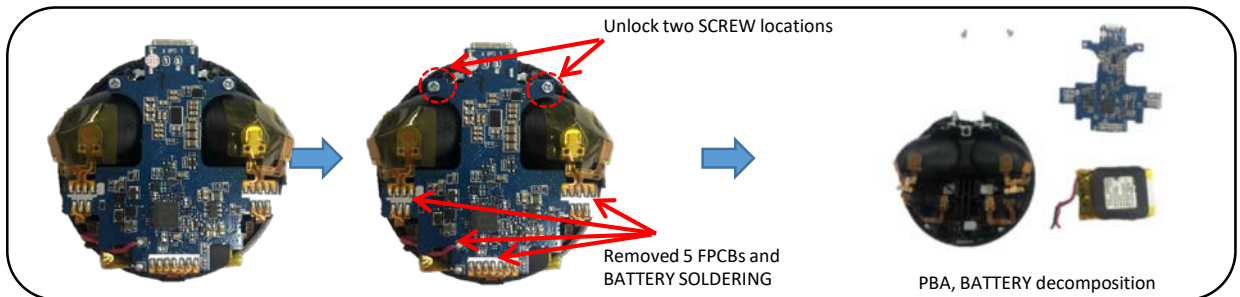
1. Open CASE TOP CRD → Using a flat head screwdriver → Open the gap of CASE BTM INNER
→ Unlock HOOK Using a peak → CRD CASE BTM ASS'Y decomposition.



2. Disassemble the HINGE PIN using tweezers → Disassemble CRD CASE TOP ASS'Y



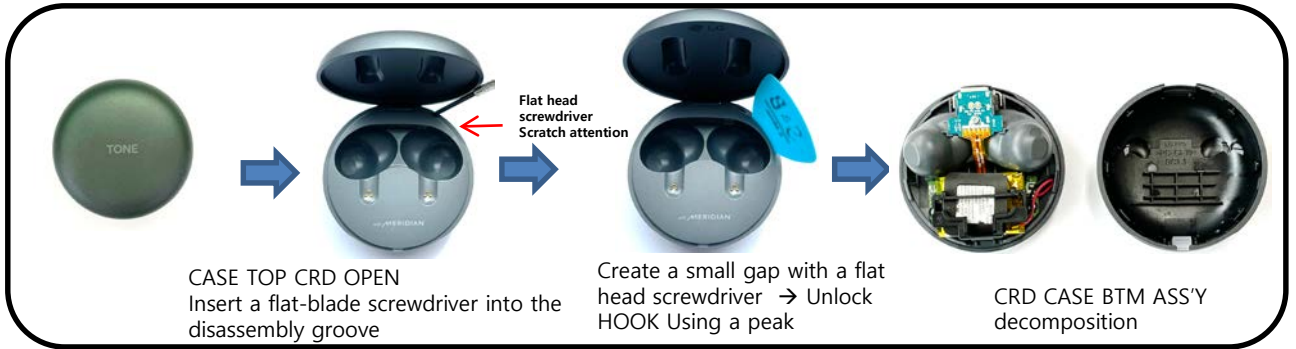
3. Remove soldering of WPC using ironing machine → Open the bottom HOOK of the BRACKET PCB CRD
→ Push the top HOOK → WPC and PBA decomposition.



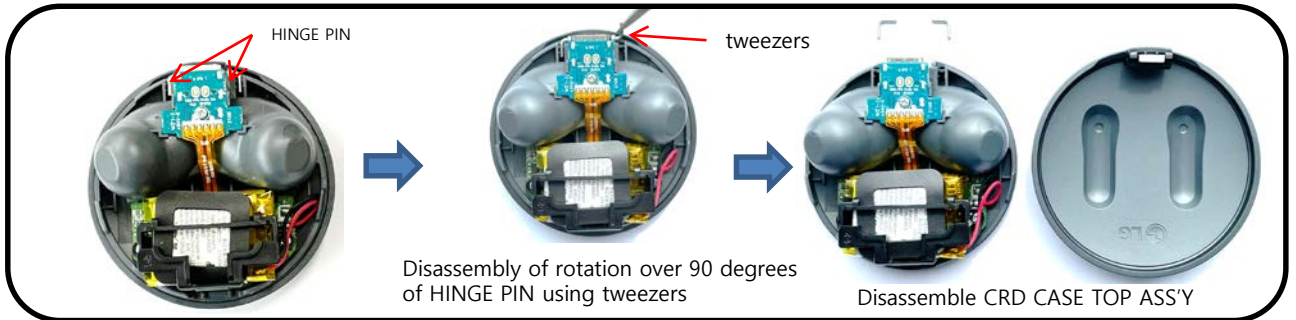
4. Remove 5 places of FPCB and BATTERY SOLDERING using ironing machine.
5. Decomposition of two places of TAPE UVC → After releasing two SCREW → Decomposes PBA and BATTERY.
(TAPE UVC should not be reused when assembling. Use new tape.)

27. TONE-FP5

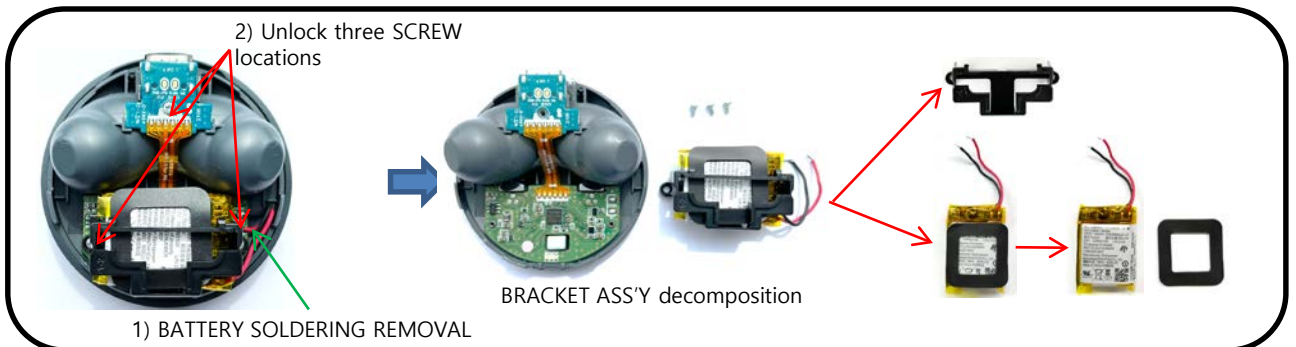
- TONE-FP5, TONE-FP5W, TONE-FP5E
- TONE-DFP5, TONE-DFP5W, TONE-DFP5E
- TONE-UFP5, TONE-UFP5W, TONE-UFP5E
- TONE-FP5A, TONE-FP5WA, TONE-FP5EA



1. Open CASE TOP CRD → Using a flat head screwdriver → Open the gap of CASE BTM INNER → Unlock HOOK Using a peak → CRD CASE BTM ASS'Y decomposition.



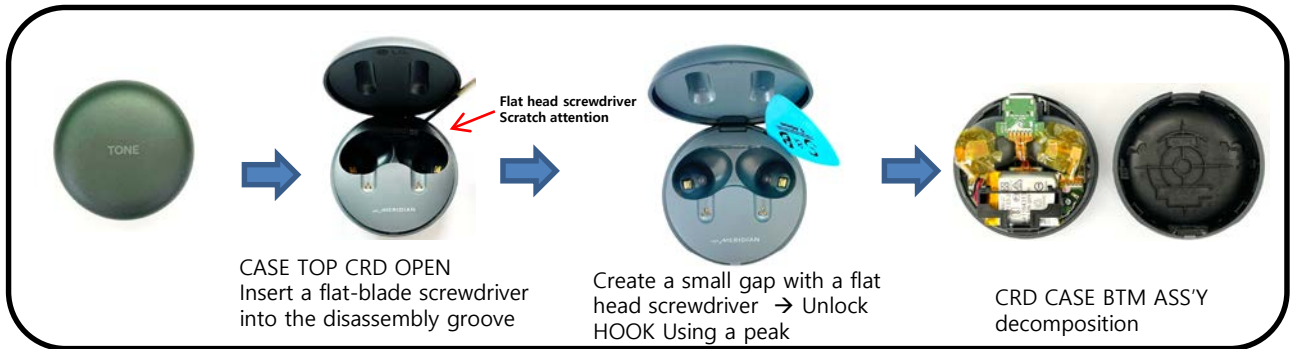
2. Disassemble the HINGE PIN using tweezers → Disassemble CRD CASE TOP ASS'Y



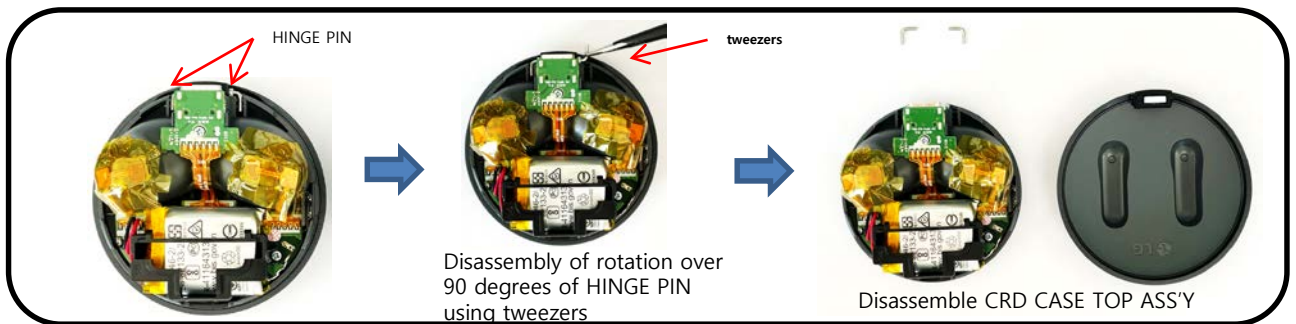
3. Remove BATTERY SOLDERING using ironing machine → Releasing three SCREW → BRACKET PCB ASS'Y and PBA decomposition → BRACKET PCB and BATTERY ASS'Y disassembly → BATTERY and TAPE CRD CUSHION BATTERY decomposition

28. TONE-FP9

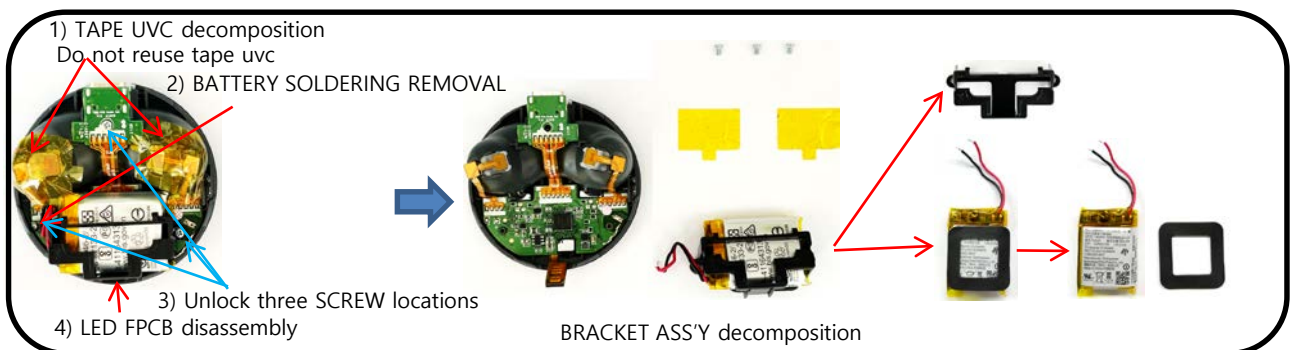
- TONE-FP9, TONE-FP9W, TONE-FP9E
- TONE-DFP9, TONE-DFP9W, TONE-DFP9E
- TONE-UFP9, TONE-UFP9W, TONE-UFP9E
- TONE-FP9A, TONE-FP9WA, TONE-FP9EA



1. Open CASE TOP CRD → Using a flat head screwdriver → Open the gap of CASE BTM INNER → Unlock HOOK Using a peak → CRD CASE BTM ASS'Y decomposition.



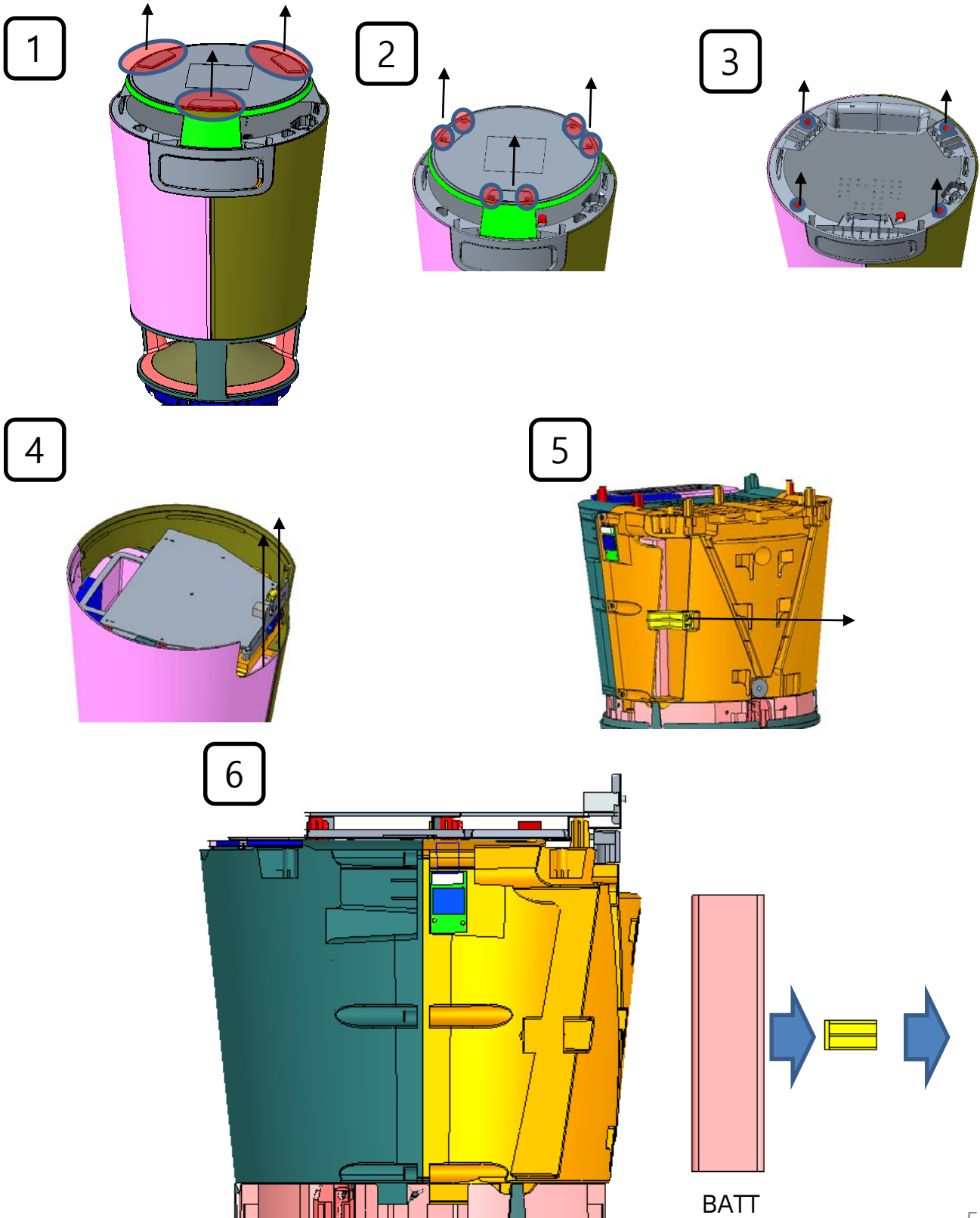
2. Disassemble the HINGE PIN using tweezers → Disassemble CRD CASE TOP ASS'Y



3. Decomposition of two places of TAPE UVC → Remove BATTERY SOLDERING using ironing machine.
 → After releasing three SCREW → LED FPCB disassembly → BRACKET PCB ASS'Y disassembly → BRACKET PCB and BATTERY ASS'Y disassembly → BATTERY and TAPE CRD CUSHION BATTERY decomposition

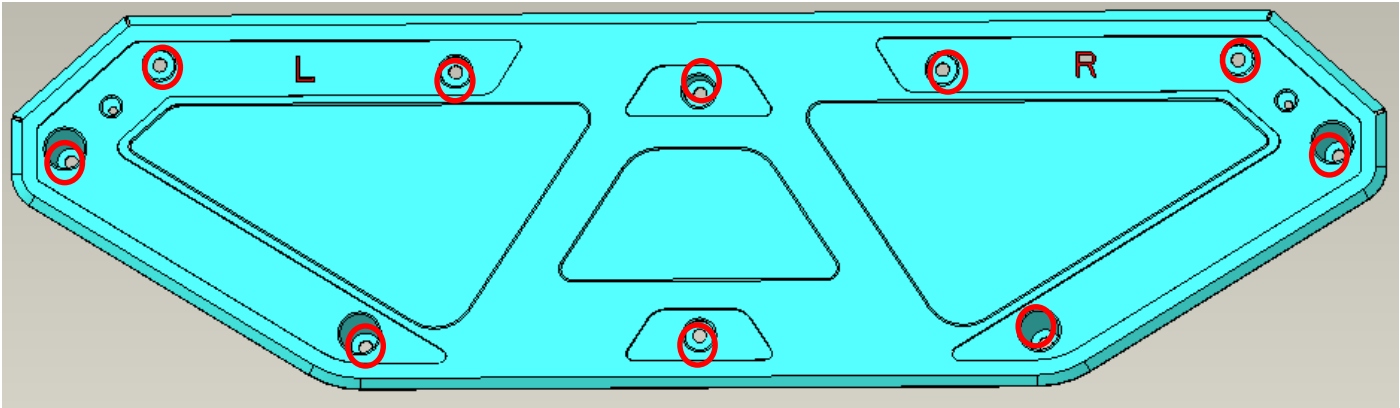
29. RP4 / RP4G / RP4B / RP4BE

- RP4C, RP4O, RP4N, RP4A, DRP4, DRP4G, DRP4B, DRP4BE

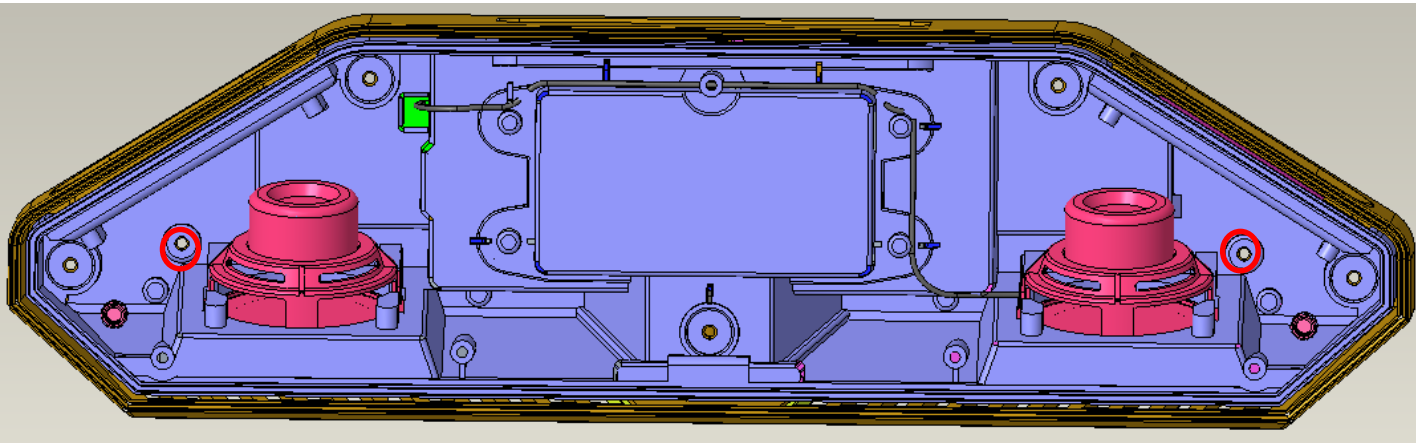


30. GP3 / DGP3

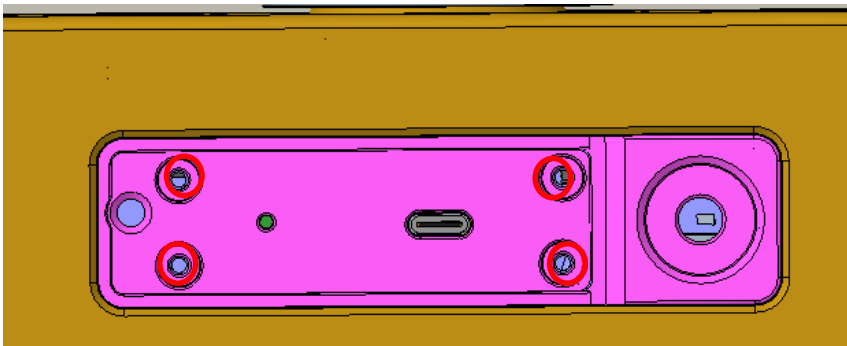
1) Disassemble of the SET) – Case Bottom



2) Disassemble of Case Chamber Assy & Cover Top Assy

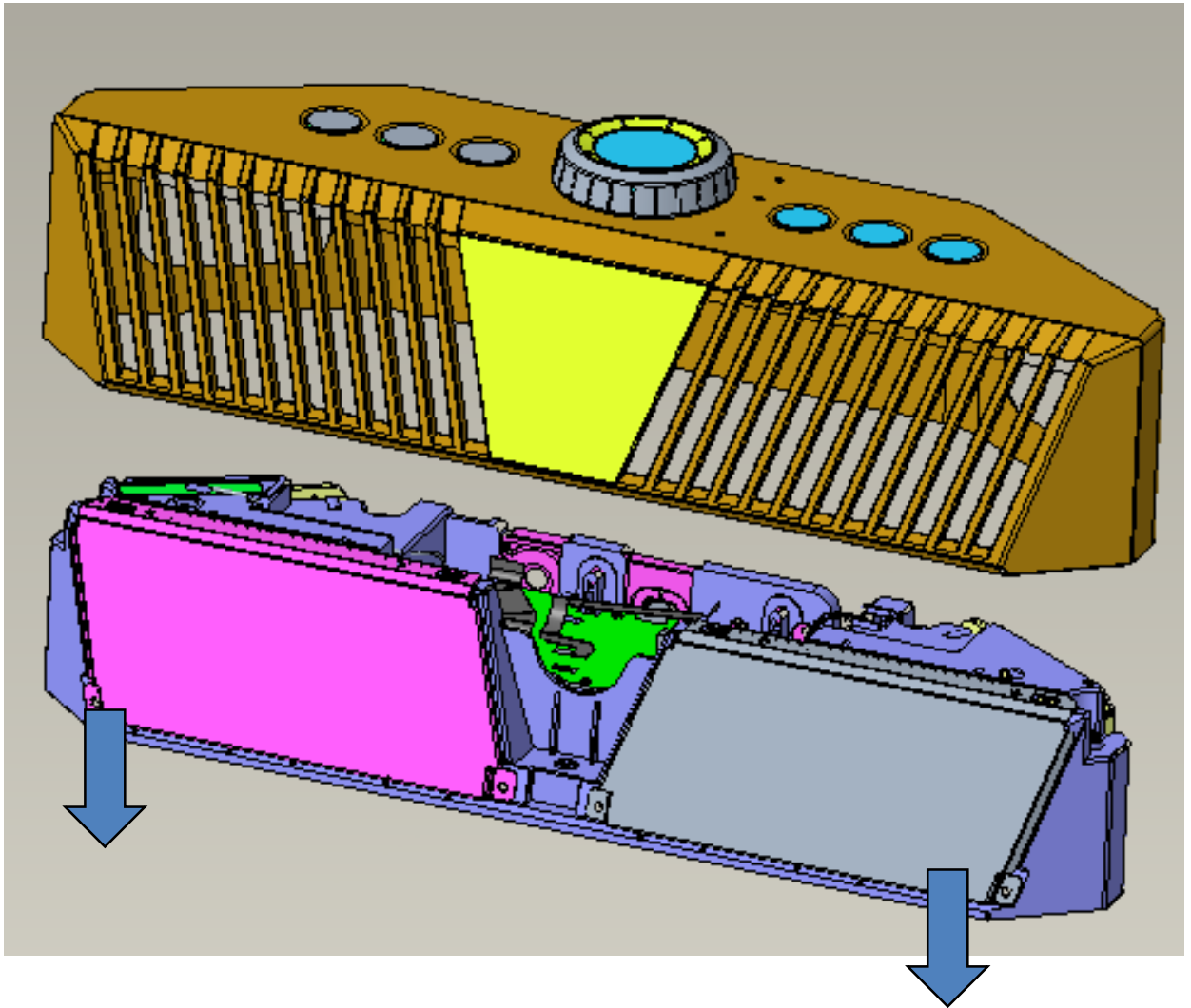


3) Disassemble rear Jack

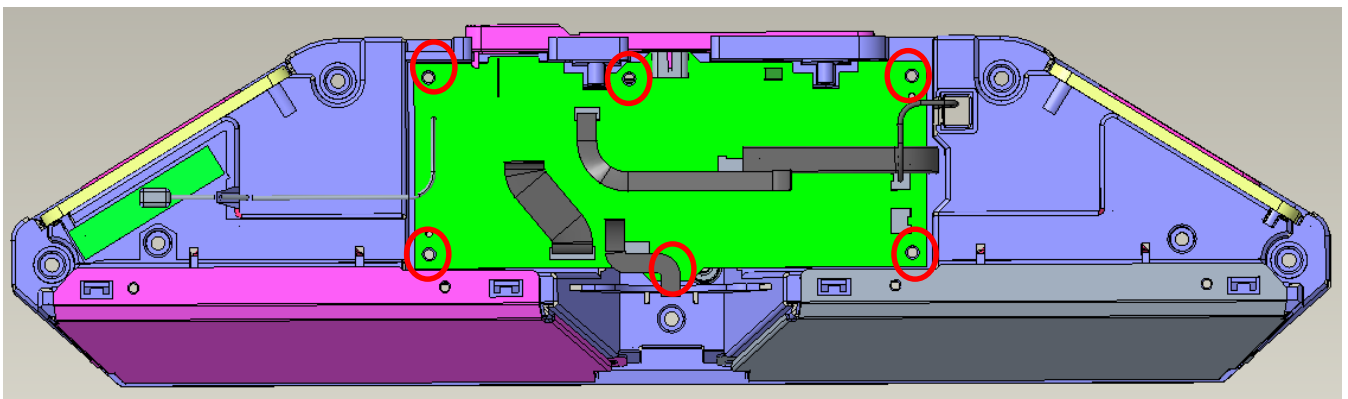


30. GP3 / DGP3

4) Disassemble of Case Chamber A'ssy & Cover Top A'ssy

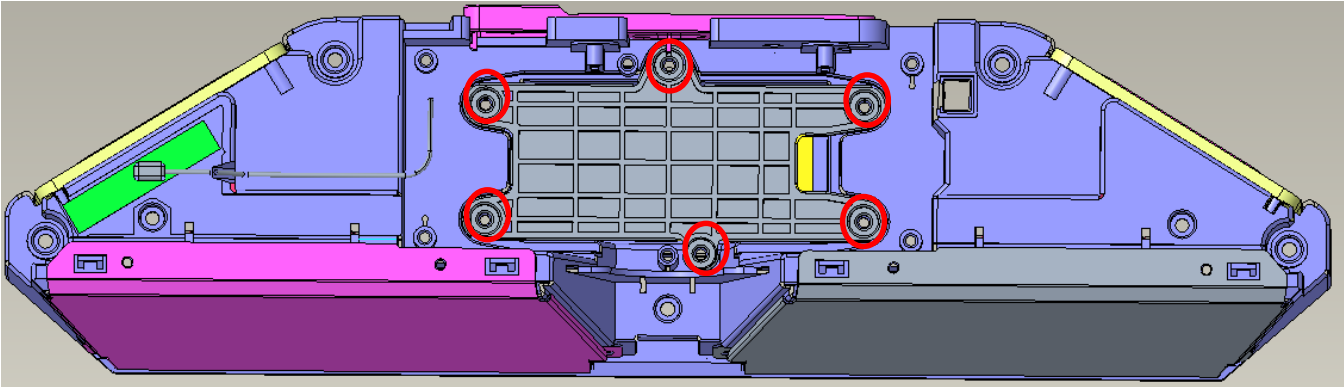


5) Disassemble of the Main PCB and Chamber

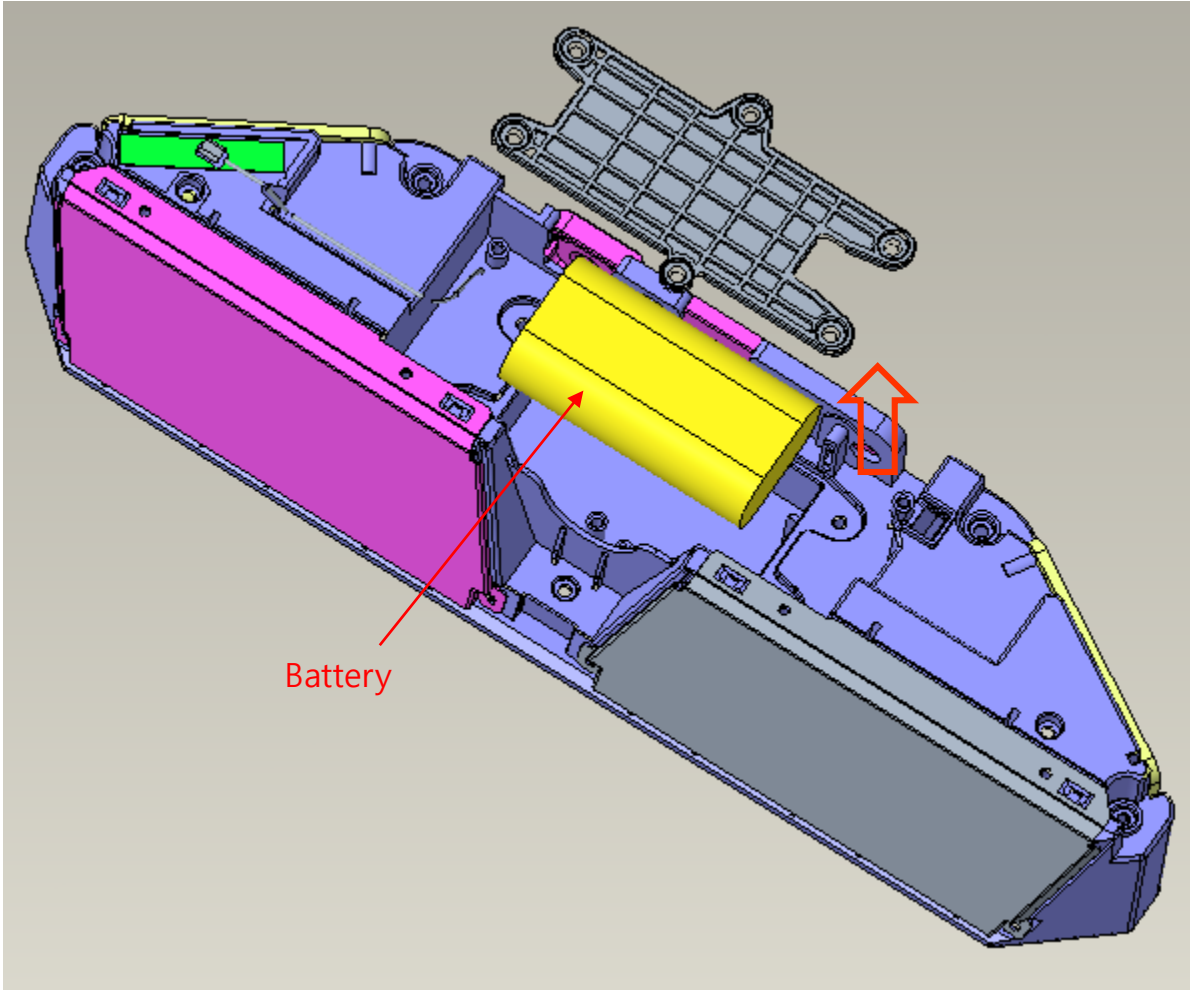


30. GP3 / DGP3

6) Disassemble of Battery Cover

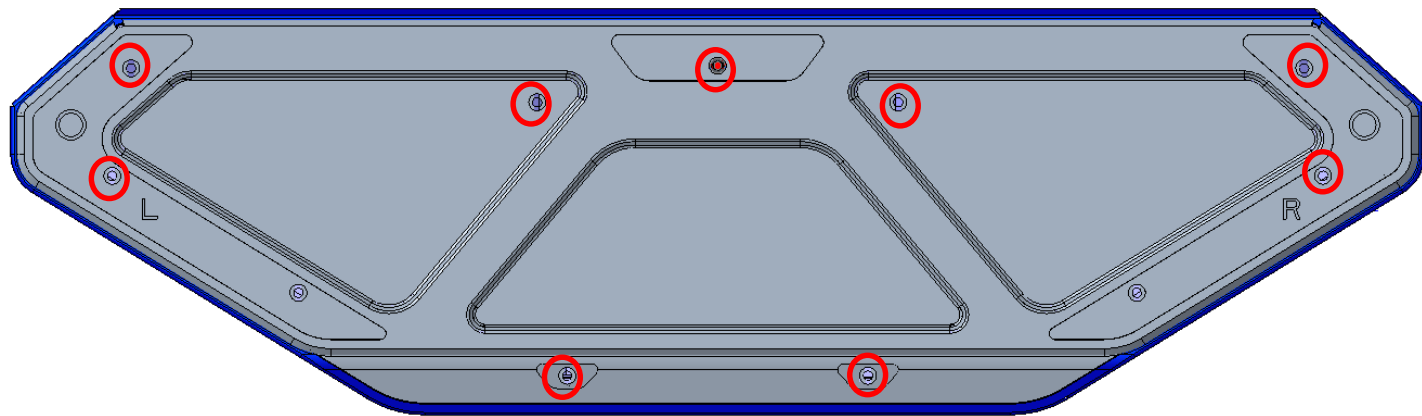


7) Disassemble of Battery

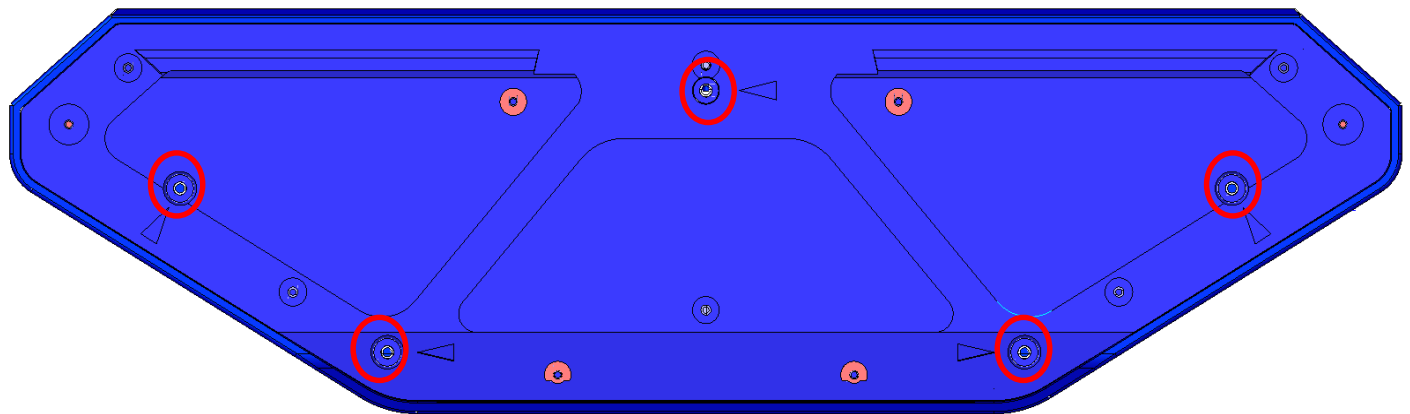


31. GP9 / DGP9

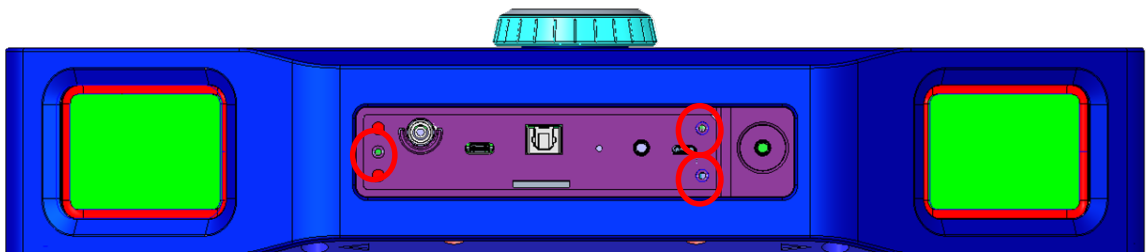
1) Disassemble of the SET) – Case Bottom



2) Disassemble of Case Chamber Assy & Cover Top Assy

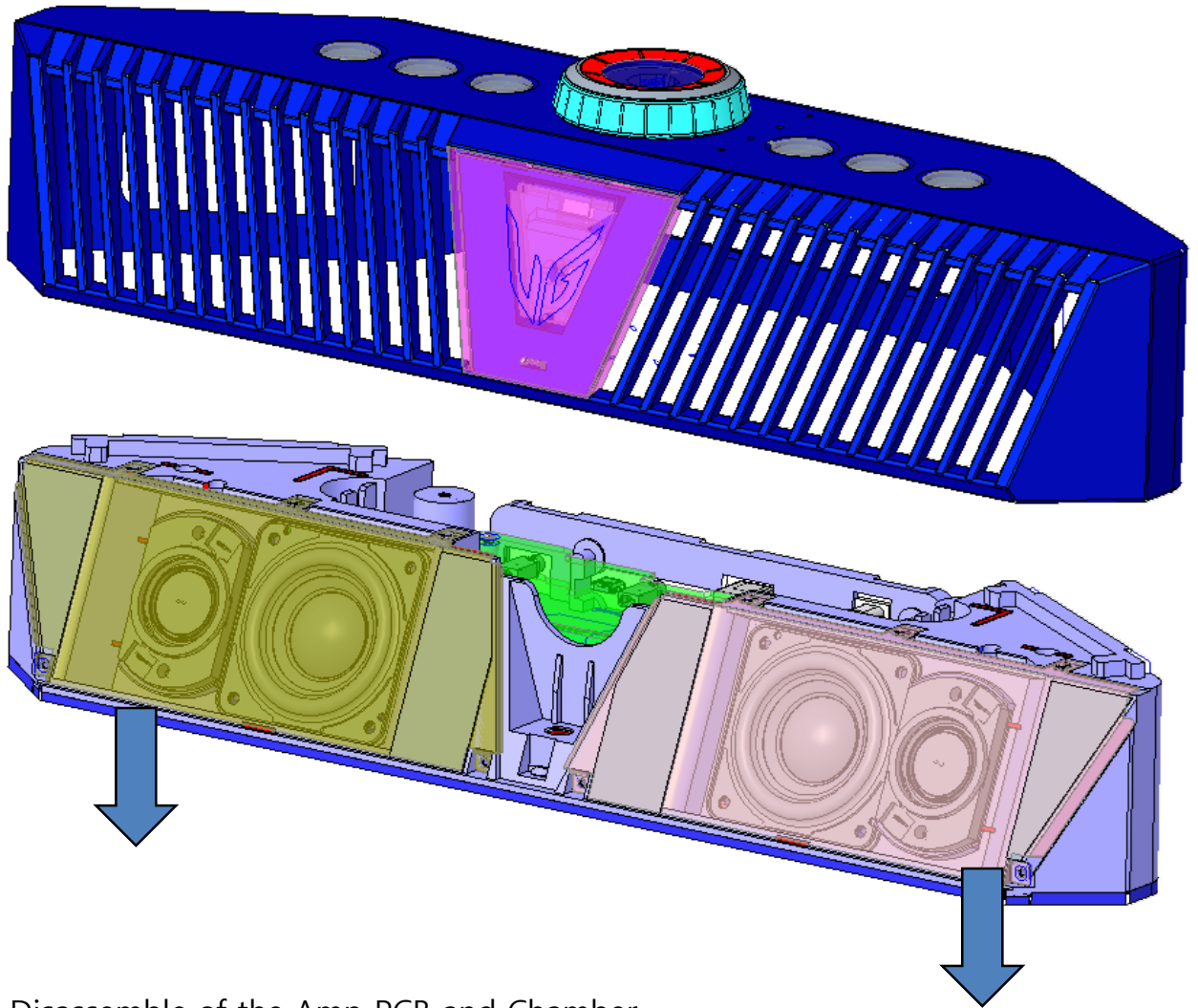


3) Disassemble rear Jack

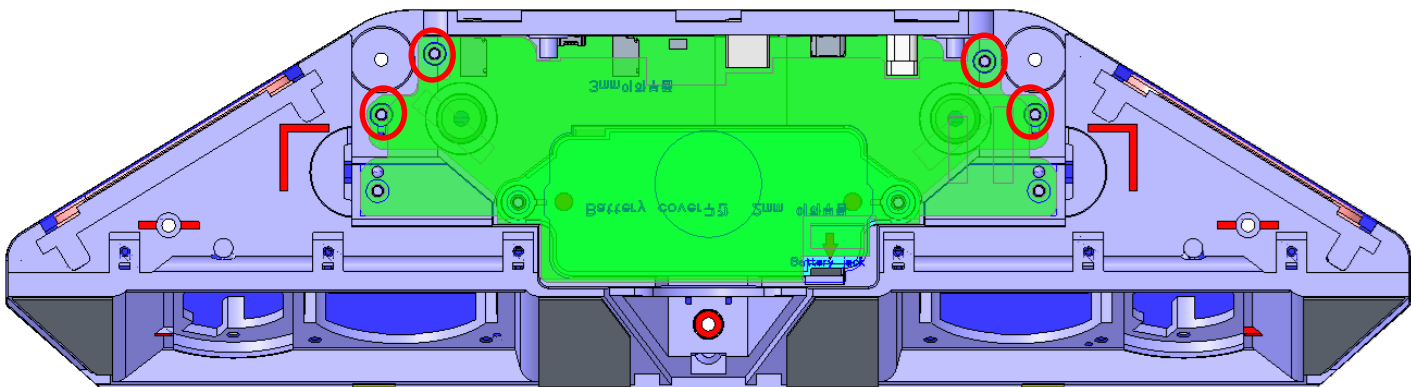


31. GP9 / DGP9

4) Disassemble of Case Chamber A'ssy & Cover Top A'ssy

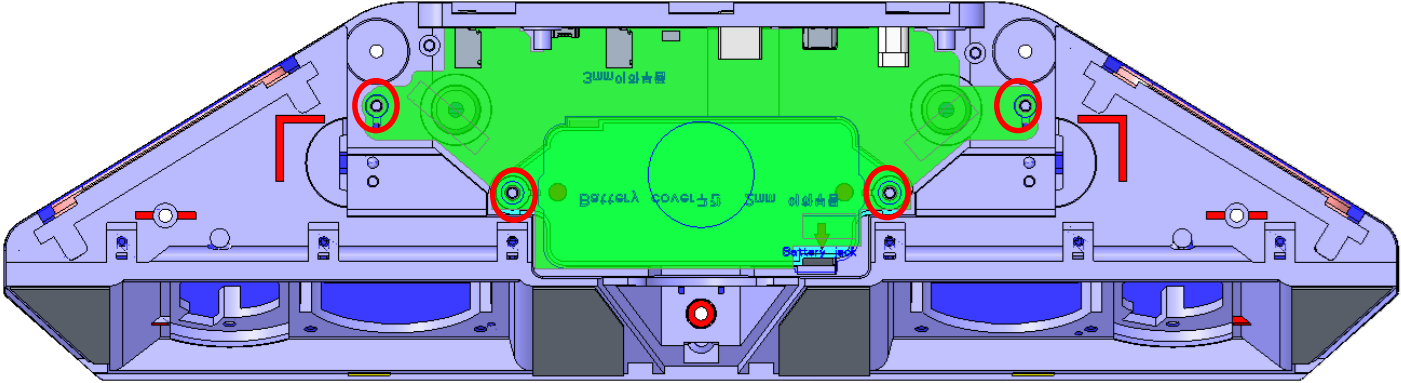


5) Disassemble of the Amp PCB and Chamber

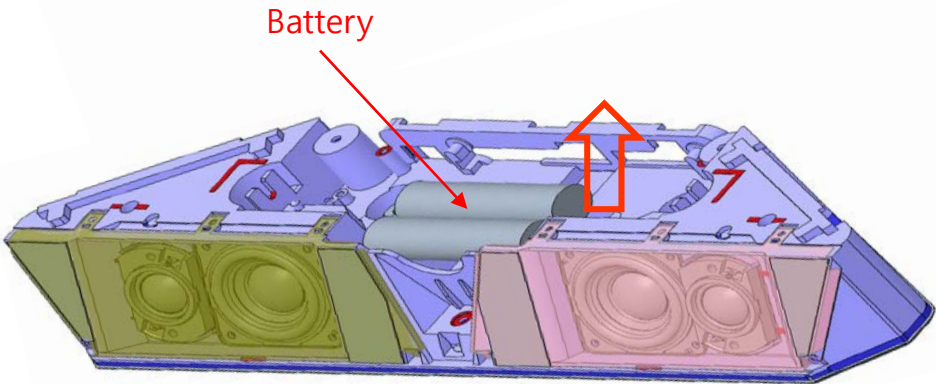
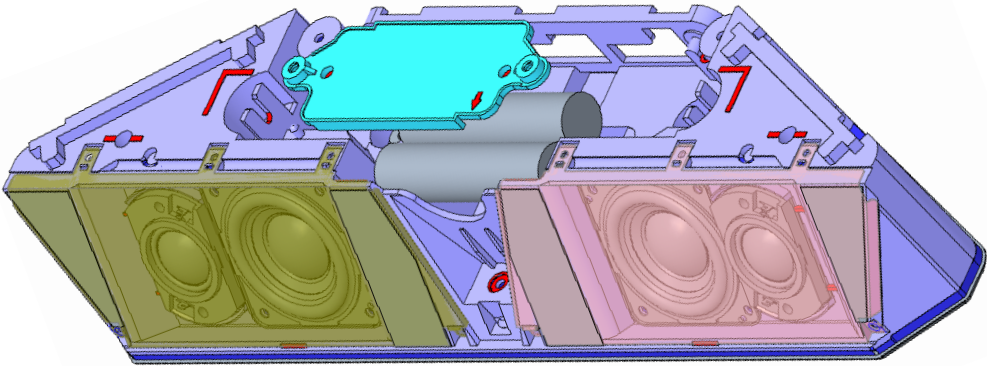


31. GP9 / DGP9

6) Disassemble of the Main PCB and Chamber

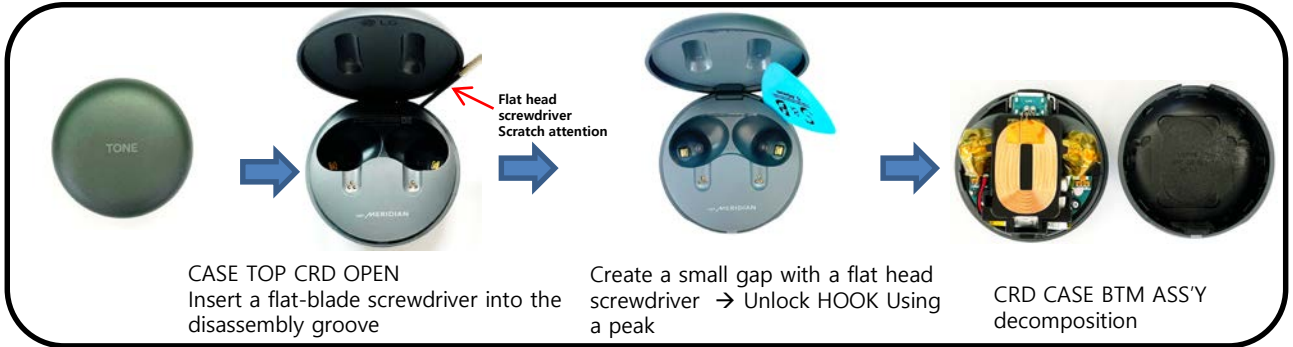


7) Disassemble of Battery

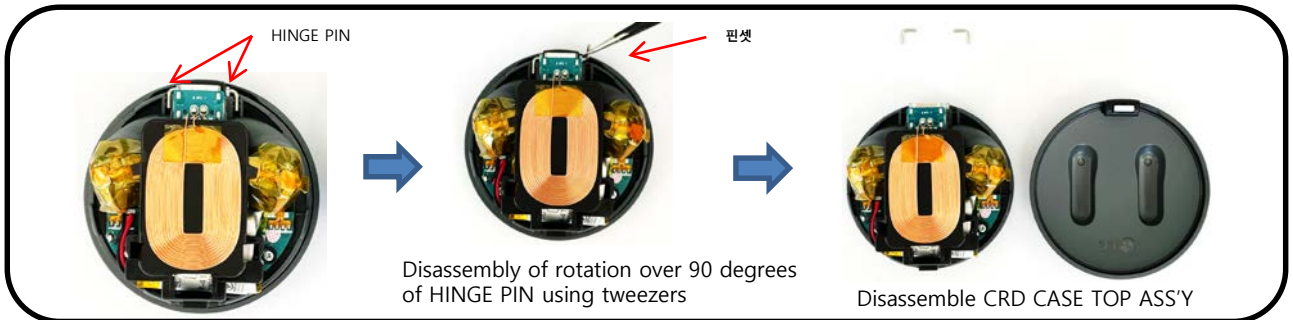


32. TONE-FP8/FP6

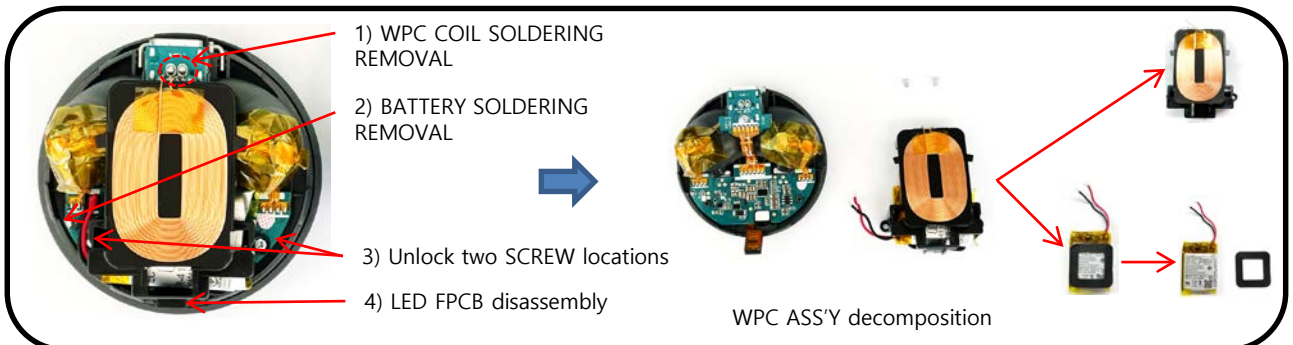
- TONE-FP8, TONE-FP8W, TONE-FP8E
- TONE-DFP8, TONE-DFP8W, TONE-DFP8E
- TONE-UFP8, TONE-UFP8W, TONE-UFP8E
- TONE-FP8A, TONE-FP8WA, TONE-FP8EA
- TONE-FP6, TONE-FP6W



1. Open CASE TOP CRD → Using a flat head screwdriver → Open the gap of CASE BTM INNER → Unlock HOOK Using a peak → CRD CASE BTM ASS'Y decomposition.



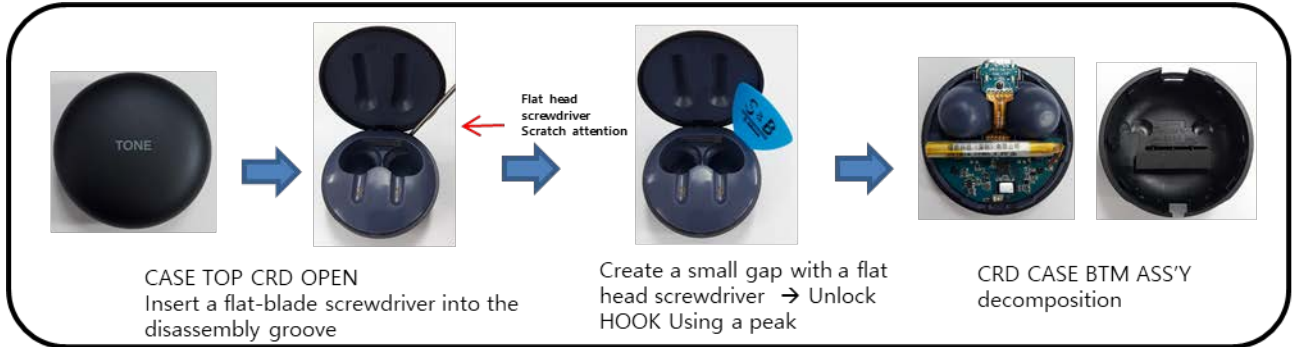
2. Disassemble the HINGE PIN using tweezers → Disassemble CRD CASE TOP ASS'Y



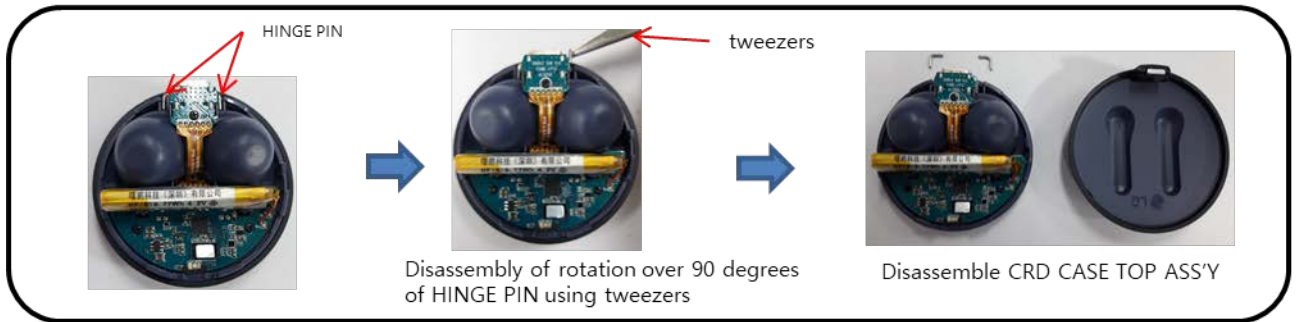
3. Remove WPC COIL SOLDERING using ironing machine → Remove BATTERY SOLDERING using ironing machine → Releasing two SCREW → LED FPCB disassembly → Push the top HOOK → WPC and PBA decomposition. → BRACKET PCB and BATTERY ASS'Y decomposition. → BATTERY and TAPE CRD CUSHION BATTERY decomposition.

33. TONE-FP3

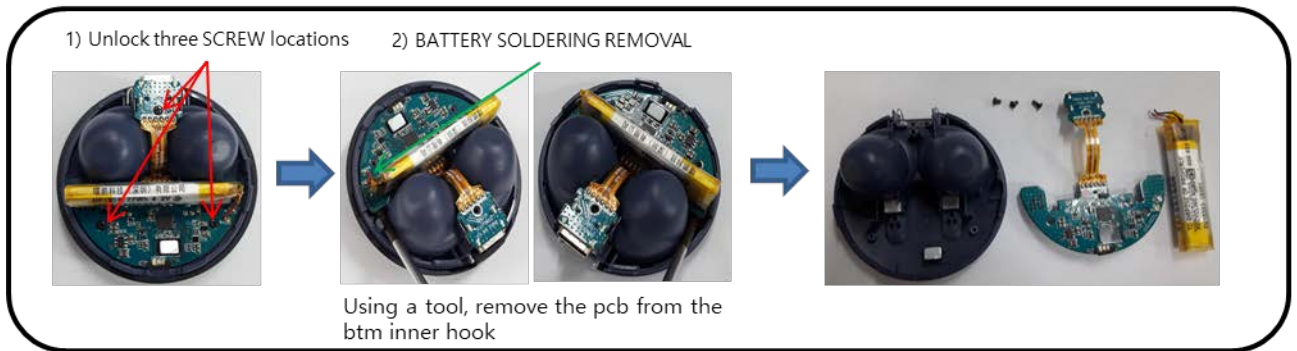
- TONE-FP3 / TONE-FP3W / TONE-DFP3 / TONE-DFP3W
TONE-UFP3 / TONE-UFP3W



1. Open CASE TOP CRD → Using a flat head screwdriver → Open the gap of CASE BTM INNER → Unlock HOOK Using a peak → CRD CASE BTM ASS'Y decomposition.



2. Disassemble the HINGE PIN using tweezers → Disassemble CRD CASE TOP ASS'Y

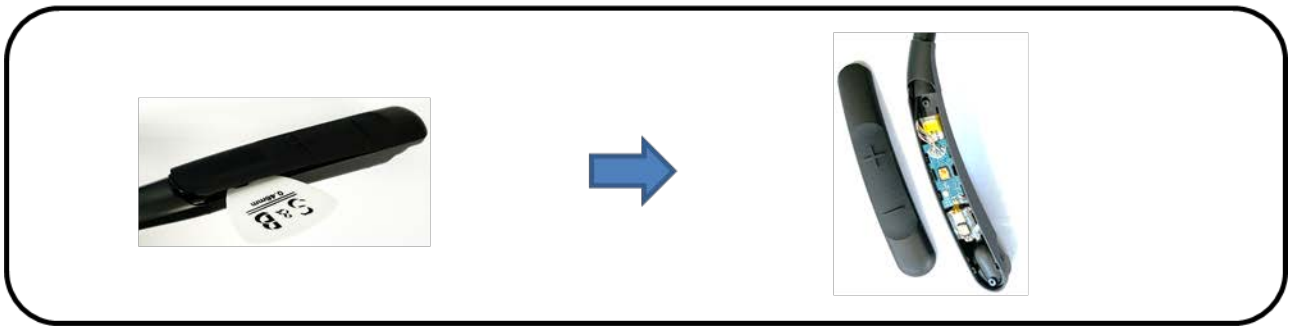


Releasing three SCREW → Remove BATTERY SOLDERING using ironing machine → Using a tool, remove the pcb from the btm inner hook → BATTERY and PBA decomposition

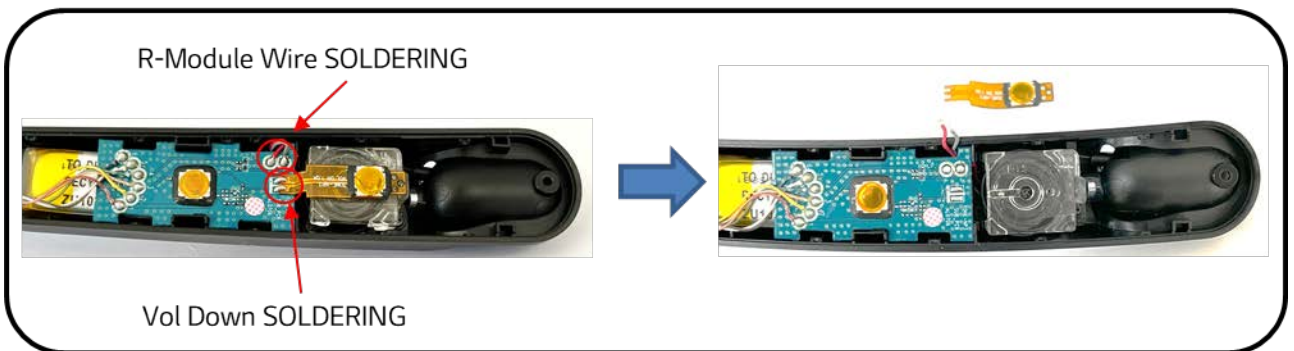
34. TONE-NP3 / TONE-UNP3 / TONE-DNP3



1. Remove the cap screw using the tweezers, then use the + screwdriver to release the screw

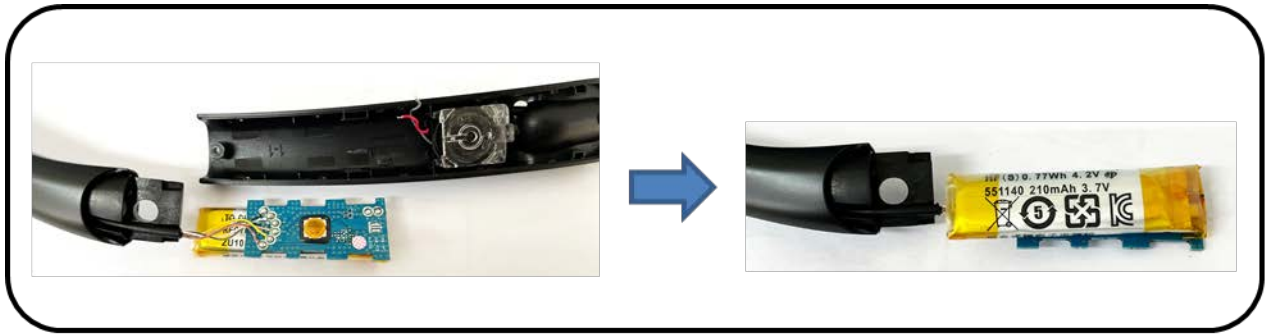


2. Remove the hook from the neckband and disassemble the case top R.

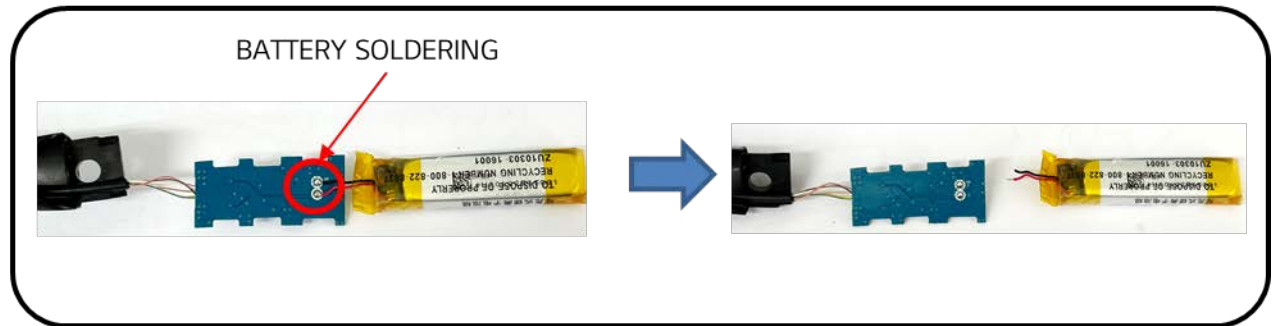


3. Remove Vol Down FPCB SOLDERING using with ironing machine → Decomposition MIC 1 FPCB

34. TONE-NP3 / TONE-UNP3 / TONE-DNP3

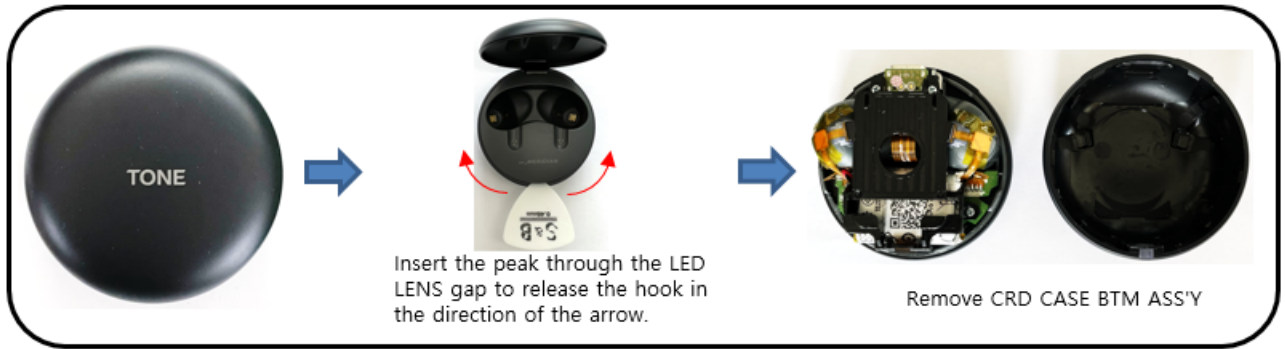


4. Decomposition PBA SUB Ass'y and CASE BTM R

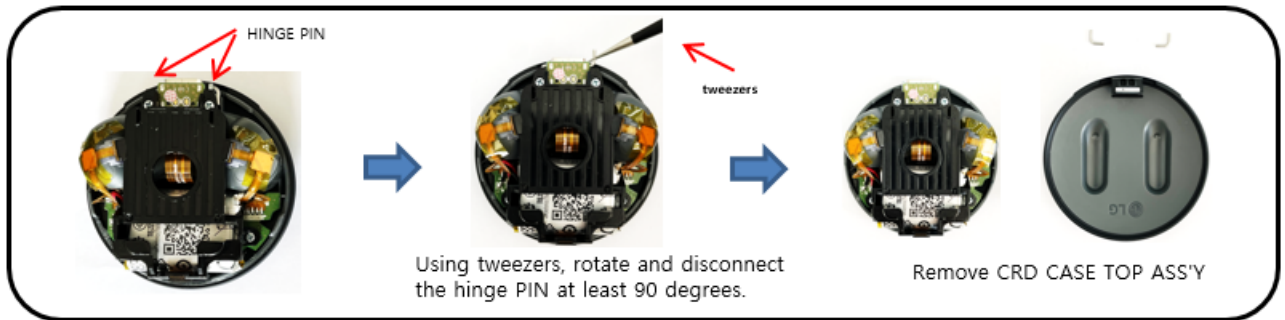


5. Detach the BATTERY in the PBA SUB → Remove BATTERY WIRE SOLDERING using with ironing machine

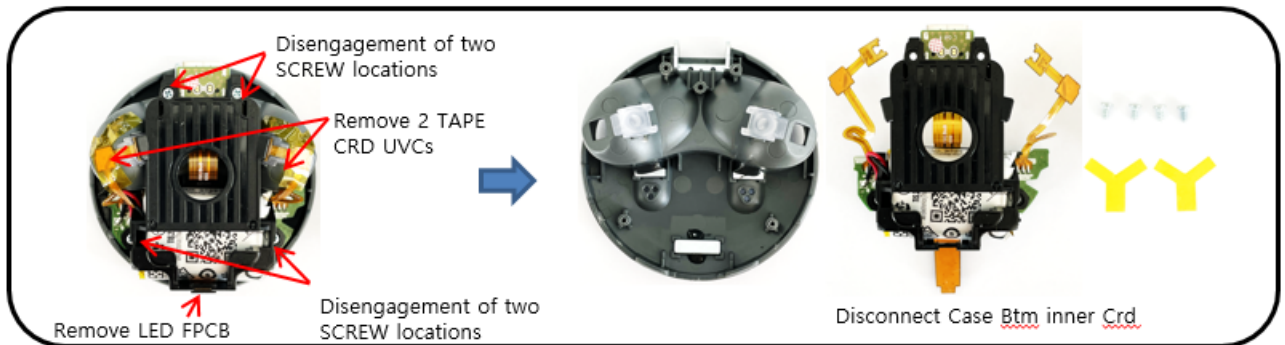
35. TONE-T60Q



1. Open the CASE TOP CRD, insert a peak through the gap of the LED LENS, and release the hook in the direction of the arrow to remove the CRD CASE BTM ASS'Y. (Careful Scratch)

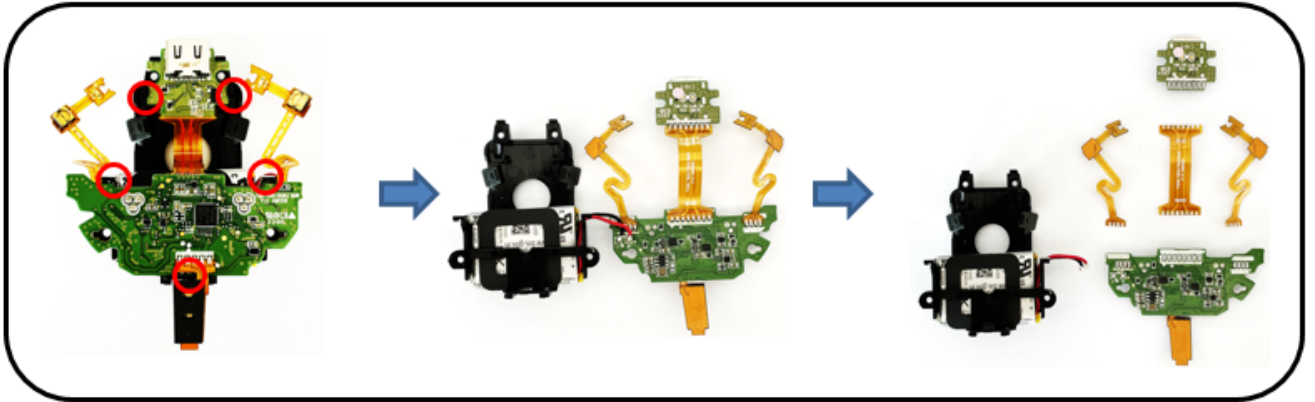


2. Disconnect the HINGE PIN using a tweezers → Disconnect CRD CASE TOP ASS'Y

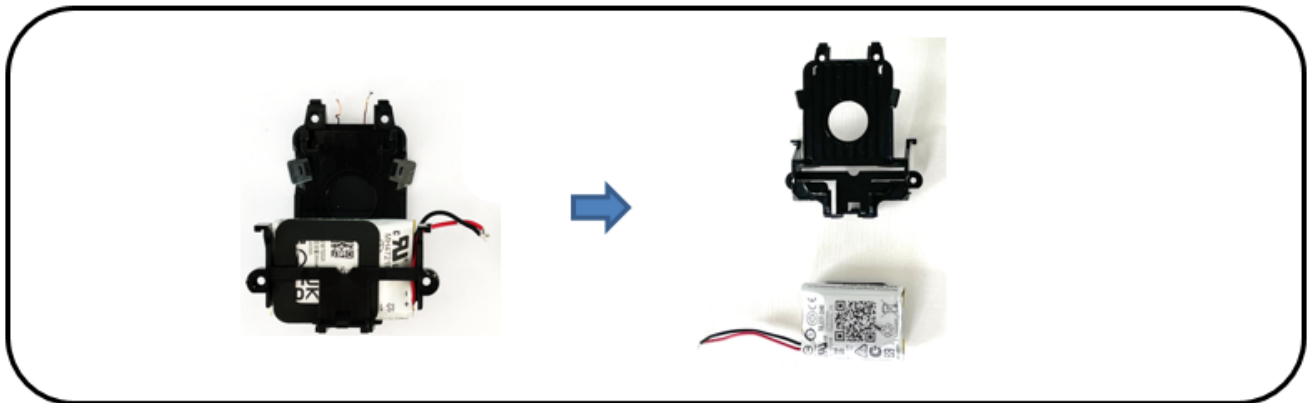


3. Disengagement of SCREW 4 locations → Remove 2 TAPE CRD UVCs (Do not reuse) → Remove LED FPCB → Disconnect Case Btm inner Crd

35. TONE-T60Q, TONE-UT60Q, TONE-DT60Q TONE-T80Q , TONE-UT80Q, TONE-DT80Q

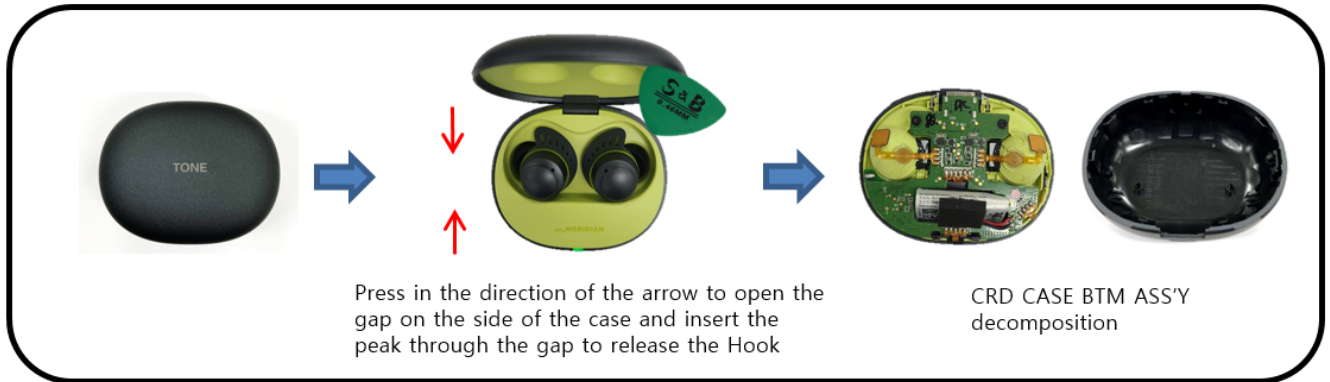


4. Unfasten the 5 hooks on the other side of the CASE BTM INNER CRD → using a soldering iron, SOLDER the BTOB FPCB, BATTERY, UVC FPCB

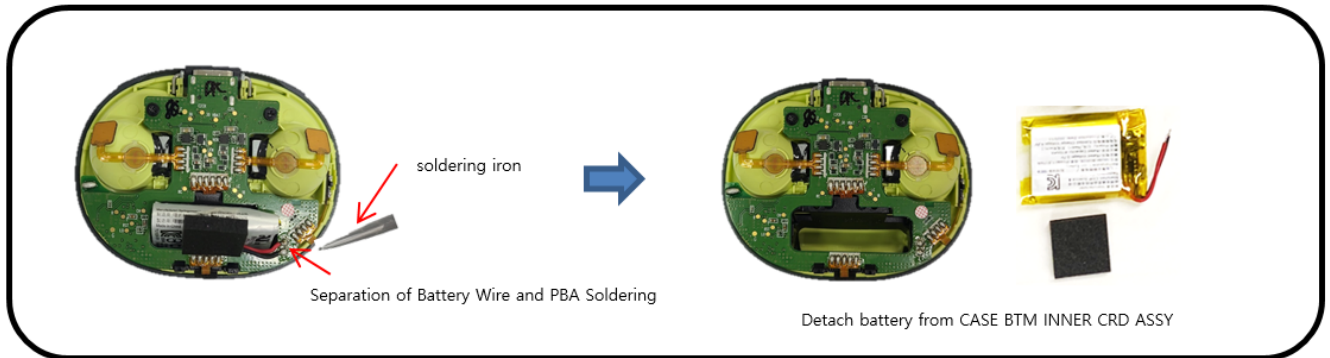


5. Disconnect the bracket PCB and BATTERY

36. TONE-TF7Q/TF8Q, TONE-UTF8Q, TONE-DTF8Q TONE-UTF7Q, TONE-DTF7Q

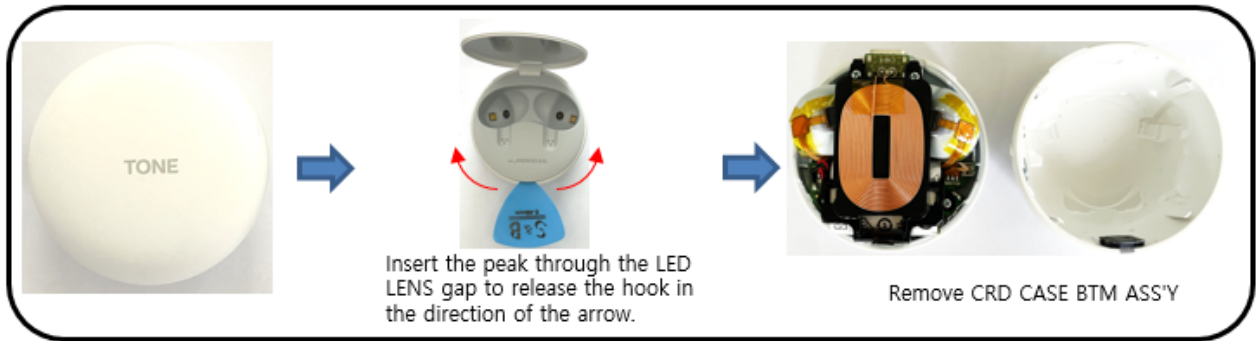


1. Open the CASE TOP CRD, open the gap of the CASE BTM INNER, and remove the CRD CASE BTM ASS'Y by inserting a peak through the gap. (Careful scratch)

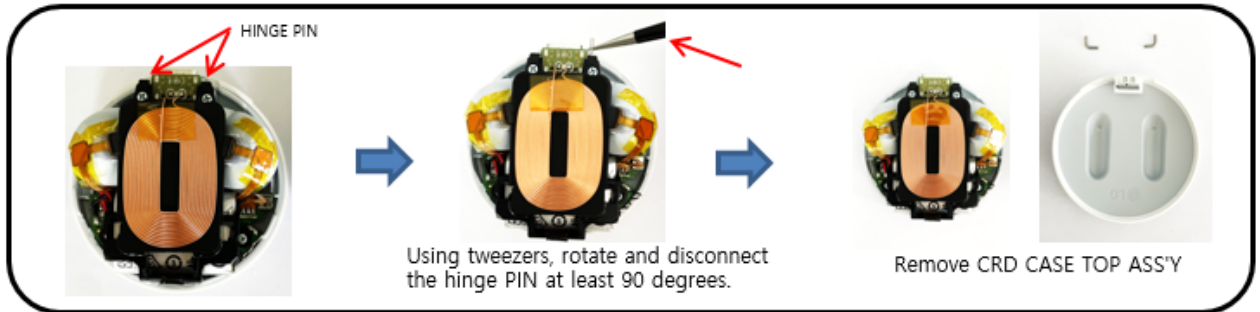


2. BATTERY WIRE SOLDER Removed from PBA using Iron
→ Remove Poron Battery and Battery

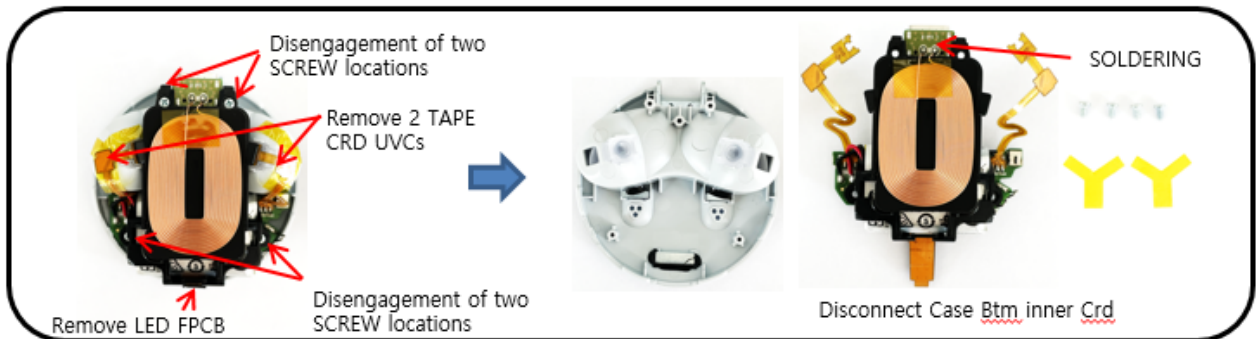
37. TONE-T90Q, TONE-UT90Q, TONE-DT90Q



1. Open the CASE TOP CRD, insert a peak through the gap of the LED LENS, and release the hook in the direction of the arrow to remove the CRD CASE BTM ASS'Y. (Careful Scratch)

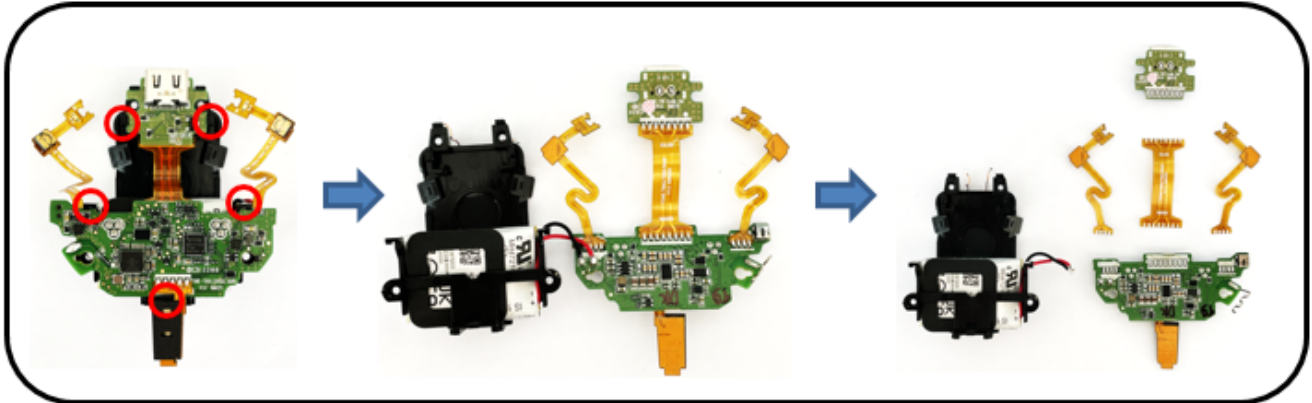


2. Disconnect the HINGE PIN using a tweezers → Disconnect CRD CASE TOP ASS'Y

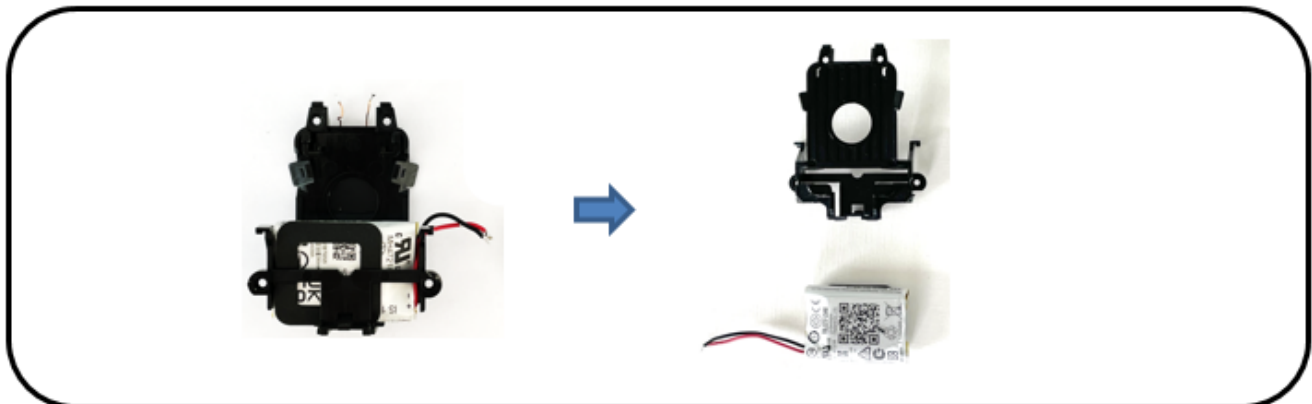


3. Disengagement of SCREW 4 locations → Remove 2 TAPE CRD UVCs (Do not reuse) → Remove LED FPCB → Disconnect Case Btm inner Crd → Remove WPC COIL SOLDERING

37. TONE-T90Q



4. Unfasten the 5 hooks on the other side of the CASE BTM INNER CRD → using a soldering iron, SOLDER the BTOB FPCB, BATTERY, UVC FPCB

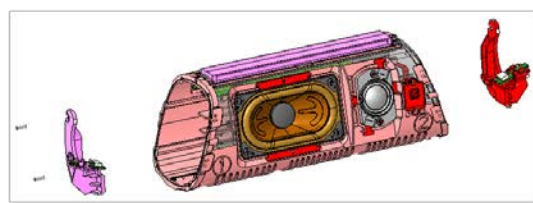
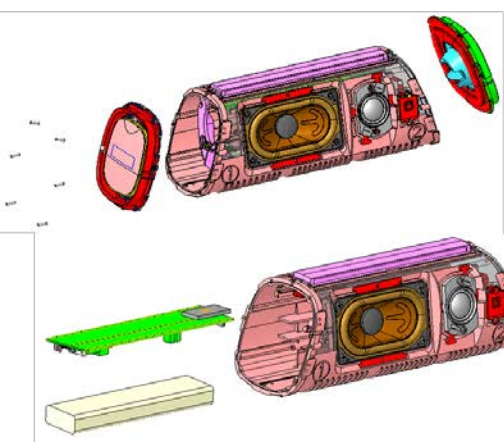
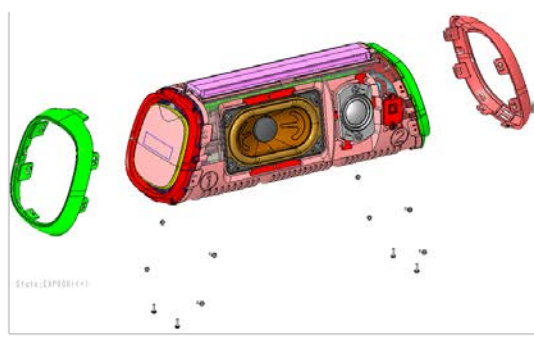
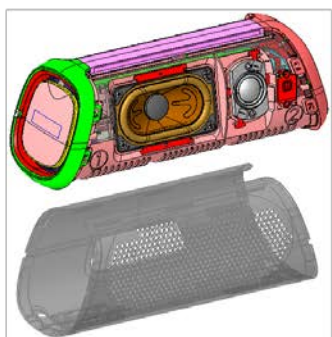
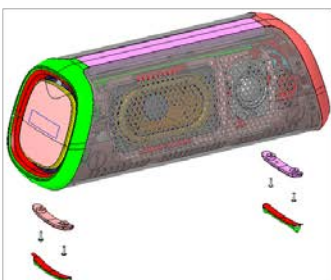


5. Disconnect the bracket PCB and BATTERY

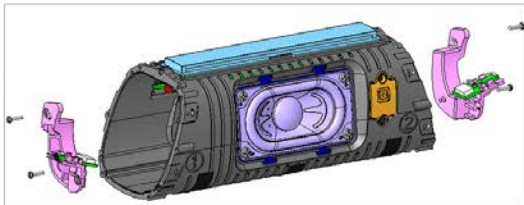
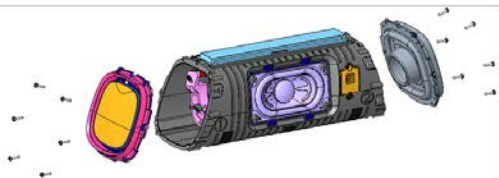
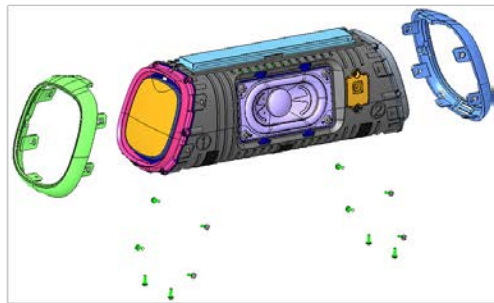
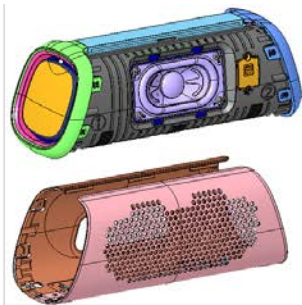
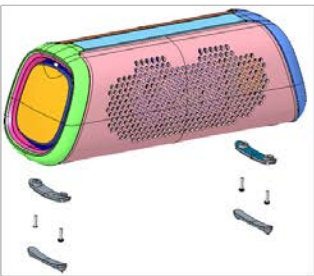
38. XG9Q**



39. XG7Q**

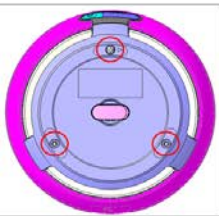


40. XG5Q**

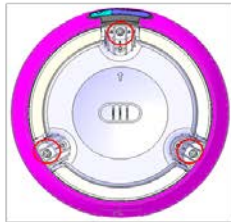


41. X03Q**

1) Disassemble of the Frame Stand Outer (3 screw)



2) Disassemble of the Frame Stand Inner & Deco Bottom (3 screw)



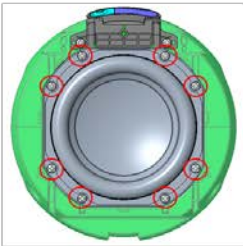
3) Disassemble of the Jersey Assy (2 screw)



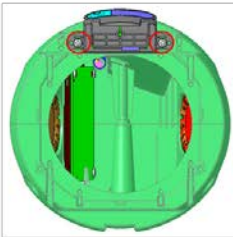
4) Disassemble of the Jersey Assy (2 screw)



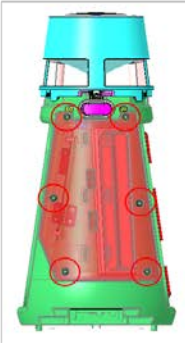
5) Disassemble of the WF Unit (8 screw)



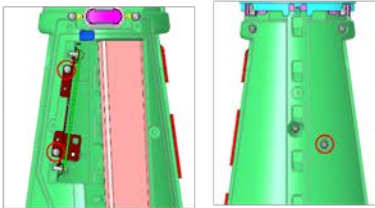
6) Disassemble of the Jack Assy (2 screw)



7) Disassemble of the Cover Battery (6 screw)



8) Disassemble of the Main Assy (3 screw)



42. HBS-500



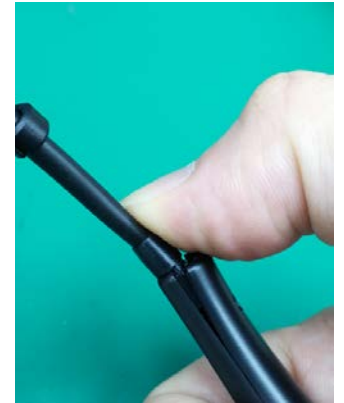
Remove
screw cap.



Remove
screw.



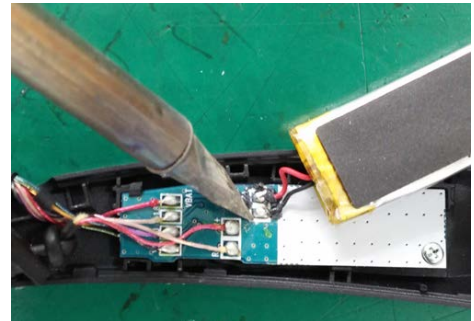
Insert the tool to the edge,
and then disassemble
from left to right.



Push edge
(Jabara)

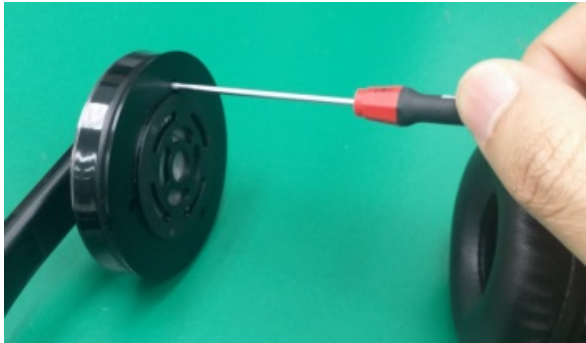


Remove bonding.



Remove
battery wire.

43. HBS-600



Remove screws at 3 points.



Insert the tool to the edge, and then disassemble from right to left.



Detact battery.



Remove battery wire.

44. HBS-730



Remove screw cap.



Remove screw.



Remove battery wire.

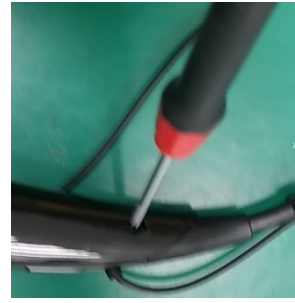


Insert the tool to the edge, and then disassemble from left to right.

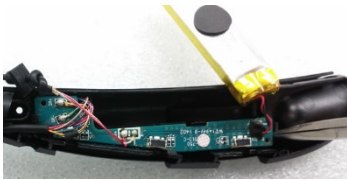
45. HBS-750



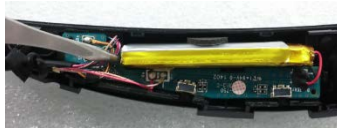
Remove screw cap.



Remove screw.



Detach PCBA.



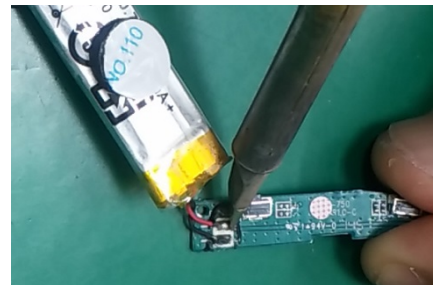
Detach battery from case.



Insert the tool to the edge, and then disassemble from left to right.



Remove bonding.



Remove battery wire.

46. HBS-760



Remove screw cap.



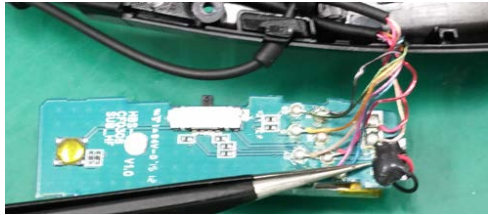
Remove screw.



Insert the tool to the edge, and then disassemble from right to left.



Remove battery wire.



Remove bonding.



Detach PCBA.

47. HBS-800



Remove screw cap.



Remove screw.



Insert the tool to the edge, and then disassemble right to left.



Remove battery wire.



Insert the tool to the edge, and then disassemble right to left.



Detach FPCBA.

48. HBS-900



* HBS-900 has 2 batteryys at each parts (left / right).



Remove screw cap.



Remove screw.



Insert the tool to the edge, and then disassemble from right to left..



Remove battery wire.



Detach PCBA.



Detach connector.

48. HBS-900



* HBS-900 has 2 battery compartments at each part (left / right).



Remove screw cap.



Remove screw.



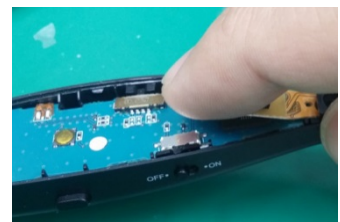
Insert the tool to the edge, and then disassemble from right to left..



Remove battery wire.



Detach PCBA.



Detach connector.

49. HBM-290



Insert the tool to the edge, and then disassemble from left to right.

Remove mic wire.



Remove battery wire.



Insert the tool and detach PCBA.

50. HBS-1100



* HBS-1100 has 2 batteries at each parts (left / right).



Remove screw cap(3point).



Remove screw(3point).



Insert the tool to the edge, and then disassemble from right to left .



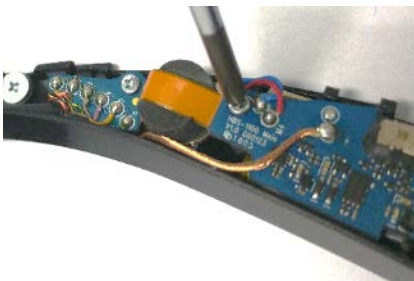
Insert the tool to the edge, and then disassemble from left to right .



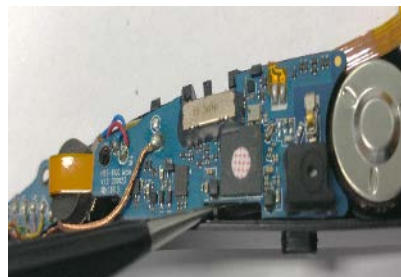
Remove screw.(5point)



Insert the tool to the edge, and then disassemble from left to right .



Remove screw(2point).



Detach PCBA.



Remove battery wire.

50. HBS-1100



* HBS-1100 has 2 batteries at each parts (left / right).



Remove screwcap(3point).



Remove screw (3point).



Insert the tool to the edge, and then disassemble from right to left .



Insert the tool to the edge, and then disassemble from left to right .



Remove screw (5point).



Insert the tool to the edge, and then disassemble from left to right .



Remove screw (2point).



Detach PCBA.



Remove battery wire.

51. HBS-S80



Using a tool, detach Upper case.



Remove screw .



Detach Tilt Bracket.



Detach PCBA.



Detach Inner Bracket.



Remove screw .



Remove battery wire.

52. HBS-820S



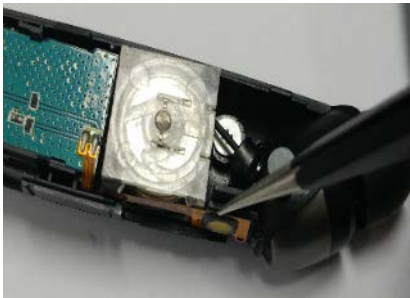
Remove screw cap.



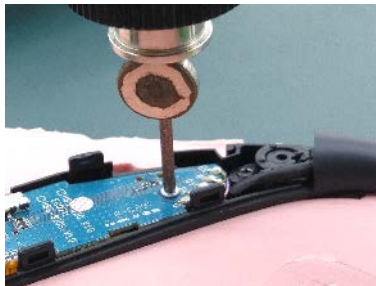
Remove screw.



Insert the tool to the edge, and then disassemble from right to left.



Detach FPCB.



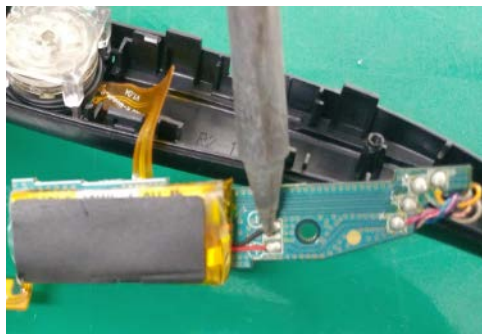
Remove screw.



Insert the tool to the edge, and then disassemble from right to left.



Detach PCBA.



Remove battery wire.

53. HBS-A100



* HBS-A100 has 2 batteries at each parts (left / right).



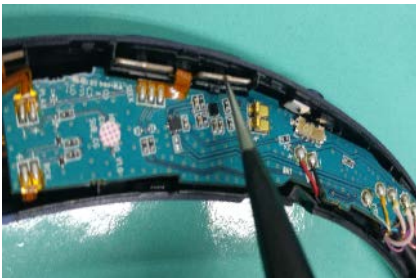
Remove screw cap (2point).



Remove screw (2point).



Insert the tool to the edge, and then disassemble from right to left.



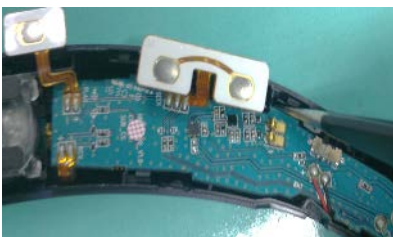
Detach FPCB.



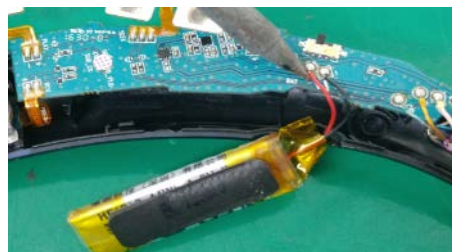
Insert the tool to the edge, and then disassemble from right to left.



Remove Wing Tip



Detach PCBA.



Remove battery wire.

53. HBS-A100



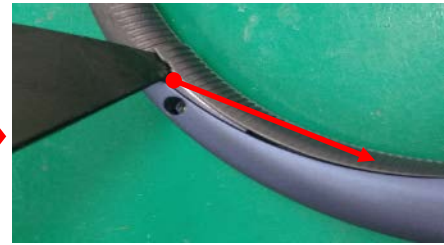
* HBS-A100 has 2 batteries at each parts (left / right).



Remove screw cap (2point).



Remove screw (2point).



Insert the tool to the edge, and then disassemble from right to left.



Detach FPCB.



Insert the tool to the edge, and then disassemble from right to left.



Remove Wing Tip



Detach PCBA.



Remove battery wire.

54. HBS-A80



HBS-A80 has 2 batteries at each parts left / right).



Remove screw cap (2point).



Remove screw (2point).



Disassemble from right to left



Remove Wing Tip



Insert the tool to the edge, and then disassemble from right to left.



Detach PCB and Battery

54. HBS-A80



HBS-A80 has 2 batteries at each parts left / right).



Remove screw cap (2point).



Remove screw (2point).



Disassemble from right to left



Detach PCB and Battery



Insert the tool to the edge, and then disassemble from right to left.



Remove Wing Tip

55. HBS-910



Remove screw cap.



Remove screw.



Remove Deco



Detach PCBA.



Insert the tool to the edge, and then disassemble from right to left.



Remove screw.



Remove bonding.



Remove battery wire.

56. HBS-770



Remove screw cap.



Remove screw.



Insert the tool to the edge, and then disassemble from right to left.



Detach FPCB



Detach deco (left/right) (6point)



Detach case



Detach case (left/right) (6point)



Remove battery wire.

57. HBS-810



Remove screw cap.



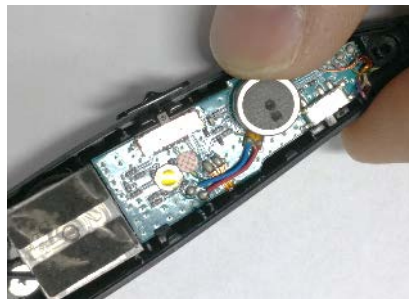
Remove screw.



Insert the tool to the edge, and then disassemble from right to left.



Remove battery wire.



Detach PCBA.



Remove screw.

58. HBS850



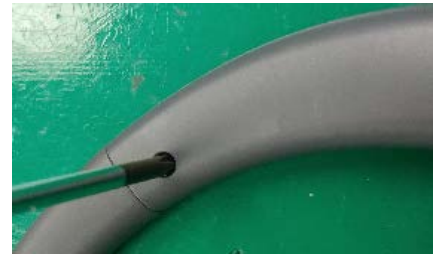
* HBS-850 has 2 batteries at each parts (left / right).



Remove wing tip



Remove screw cap



Remove screw(2point)



Detach PCBA.



Remove FPCB



Insert the tool to the edge, and then disassemble from right to left.



Remove battery wire.

58. HBS850



* HBS-850 has 2 batteries at each parts (left / right).



Remove wing tip



Remove screw cap



Remove screw(2point)



Detach PCBA.



Remove FPCB

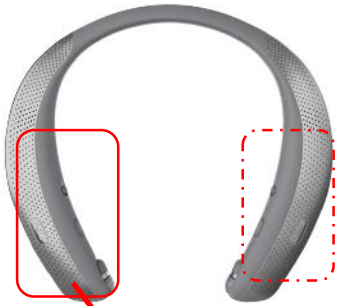


Insert the tool to the edge, and then disassemble from right to left.



Remove battery wire.

59. HBS-W120



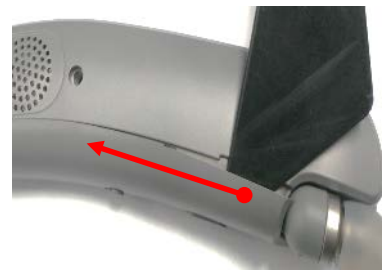
* HBS-W120 has 2 batteries at each parts (left / right).



Remove screw cap. (3point)



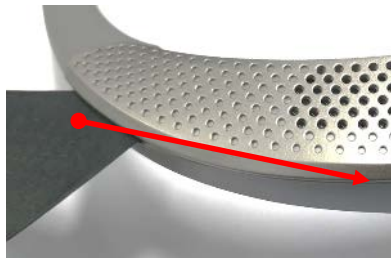
Remove screw. (3point)



Insert the tool to the edge, and then disassemble from right to left.



Remove screw.



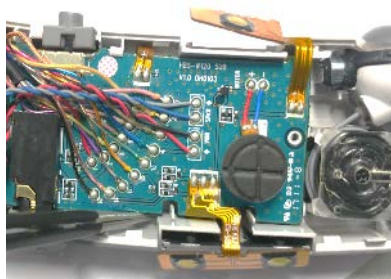
Insert the tool to the edge, and then disassemble from right to left.



Remove screw.



Detach FPCB



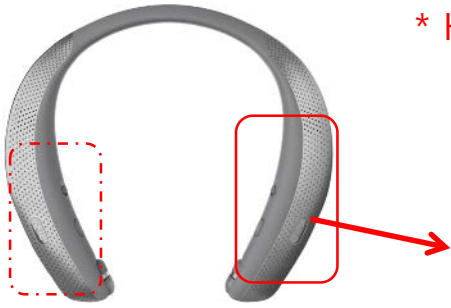
Detach PCBA.



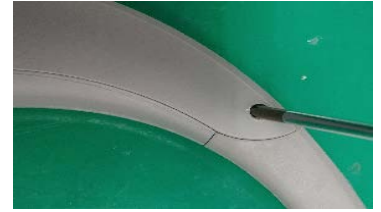
Remove battery wire.

59. HBS-W120

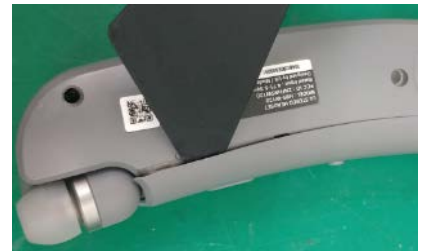
* HBS-W120 has 2 batteries at each parts (left / right).



Remove screw cap. (3point)



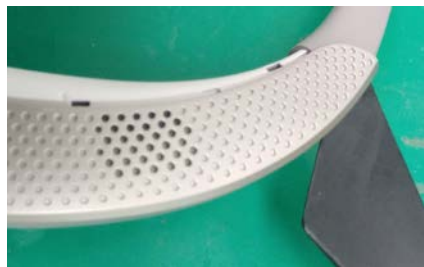
Remove screw.(3point)



Insert the tool to the edge, and then disassemble from right to left.



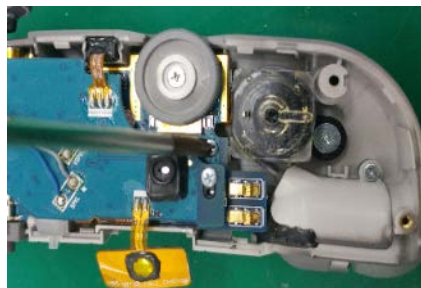
Remove screw.



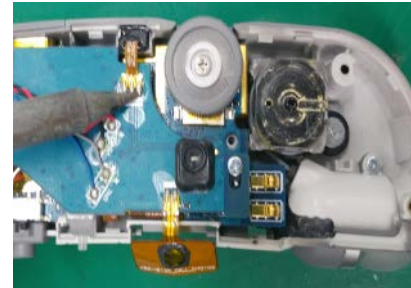
Insert the tool to the edge, and then disassemble from right to left.



Detach FPCB



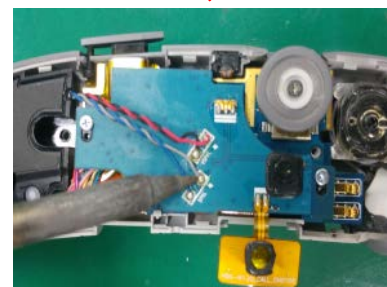
Remove screw.



Remove Mic FPCB

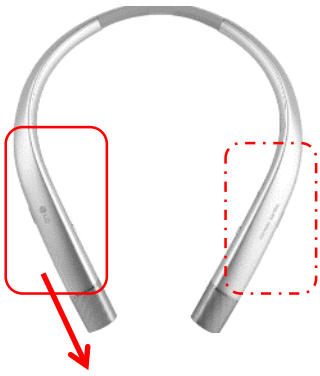


Remove battery wire.



Remove Speaker wire.

60. HBS-920



* HBS-920 has 2 battery cells at each part (left / right).



Remove screw cap (3point).



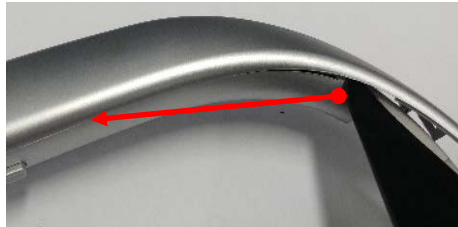
Remove screw. (3point)



Insert the tool to the edge, and then disassemble from right to left.



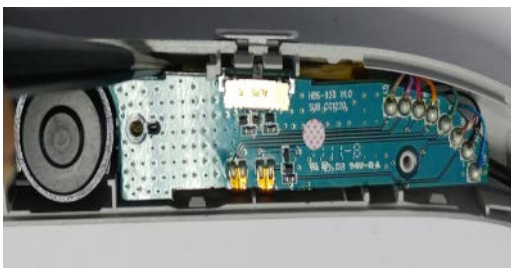
Remove screw.



Insert the tool to the edge, and then disassemble from right to left.



Remove screw. (2point)

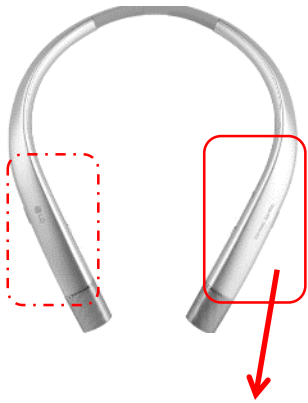


Detach PCBA.



Remove battery wire.

60. HBS-920



* HBS-920 has 2 battery at each parts (left / right).



Remove screw cap (3point).



Remove screw. (3point)



Insert the tool to the edge, and then disassemble from right to left.



Remove screw.



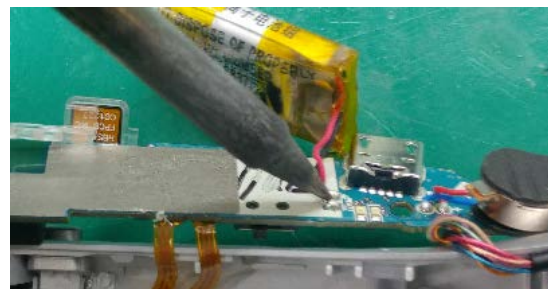
Insert the tool to the edge, and then disassemble from right to left.



Remove screw. (2point)



Detach PCBA.

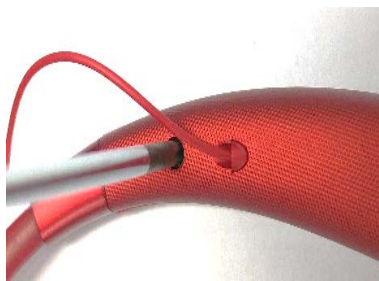


Remove battery wire.

61. HBS-780



Remove screw cap.
(2point)



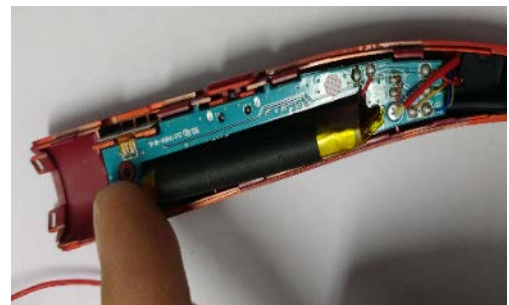
Remove screw.
(2point)



Insert the tool to the edge,
and then disassemble from
right to left.

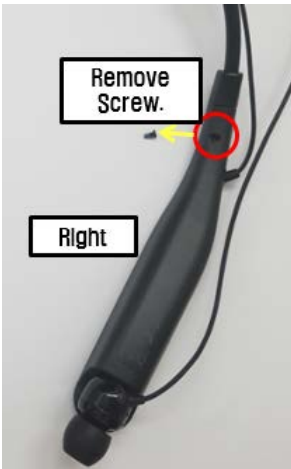


Remove battery wire.

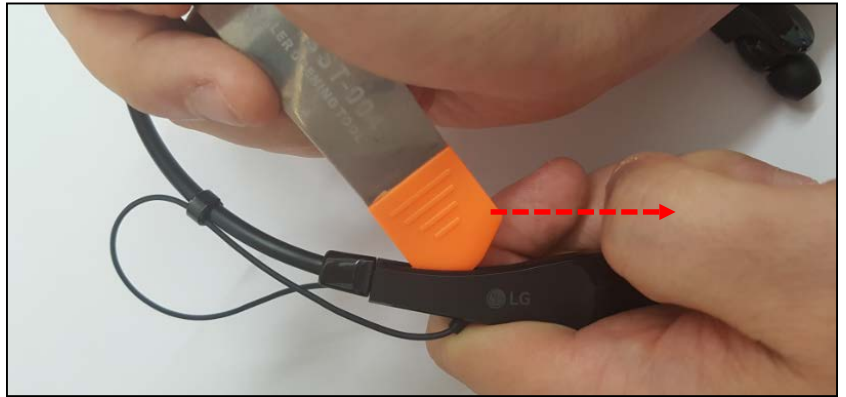


Detach battery from
case.

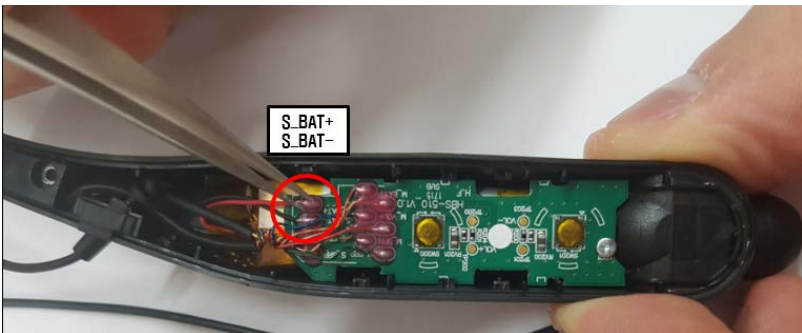
62. HBS-510



Remove screw.



Insert the tool to the edge, and then disassemble from left to right.



Remove UV bonding and remove battery wire.



Remove Top case R.

63. HBS-1120, HBS-930



Remove screw cap and screw.



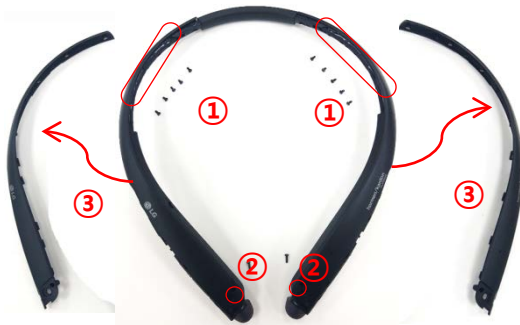
Remove band cover from top to bottom.



Remove ear holder screw.



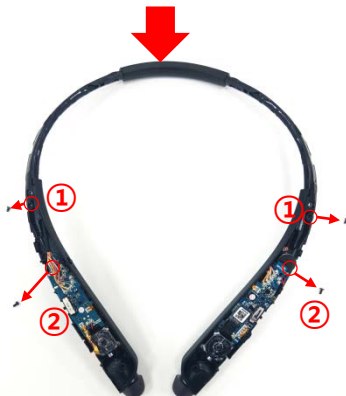
Remove deco.
Push the screw hole using tool and separate the deco.



Remove screw ① and ② and disassemble the cover.



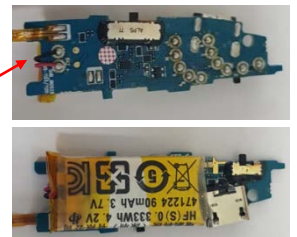
Insert the tool to the edge, and then disassemble from bottom to top.



Remove screw and detach the PCBA.



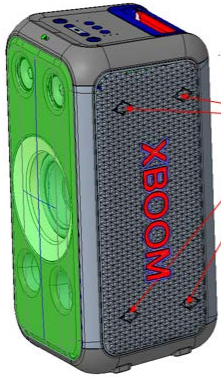
[Left]



[Right] 103

Remove the battery wire.

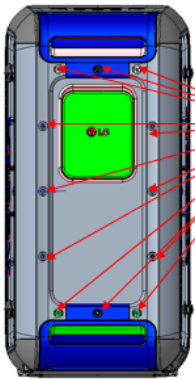
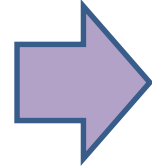
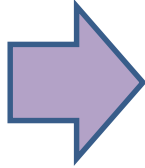
64. XL5S/XL5T



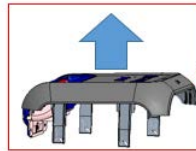
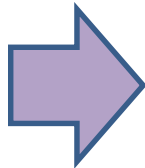
- 1. Delete "Holder Screw" 4ea
- 2. Delete "Screw" 4ea



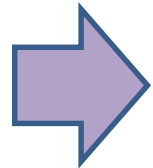
- 3. Delete "Foot" 4ea
- 4. Delete "Screw" 4ea



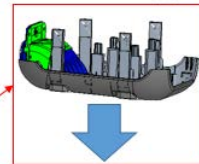
- 5. Delete "Sheet" 12ea
- 6. Delete "Screw" 12ea



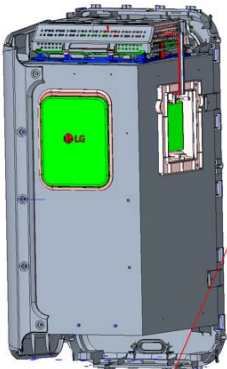
- 7. Delete Top Panel Assy



- 8. Delete Bottom Panel Assy

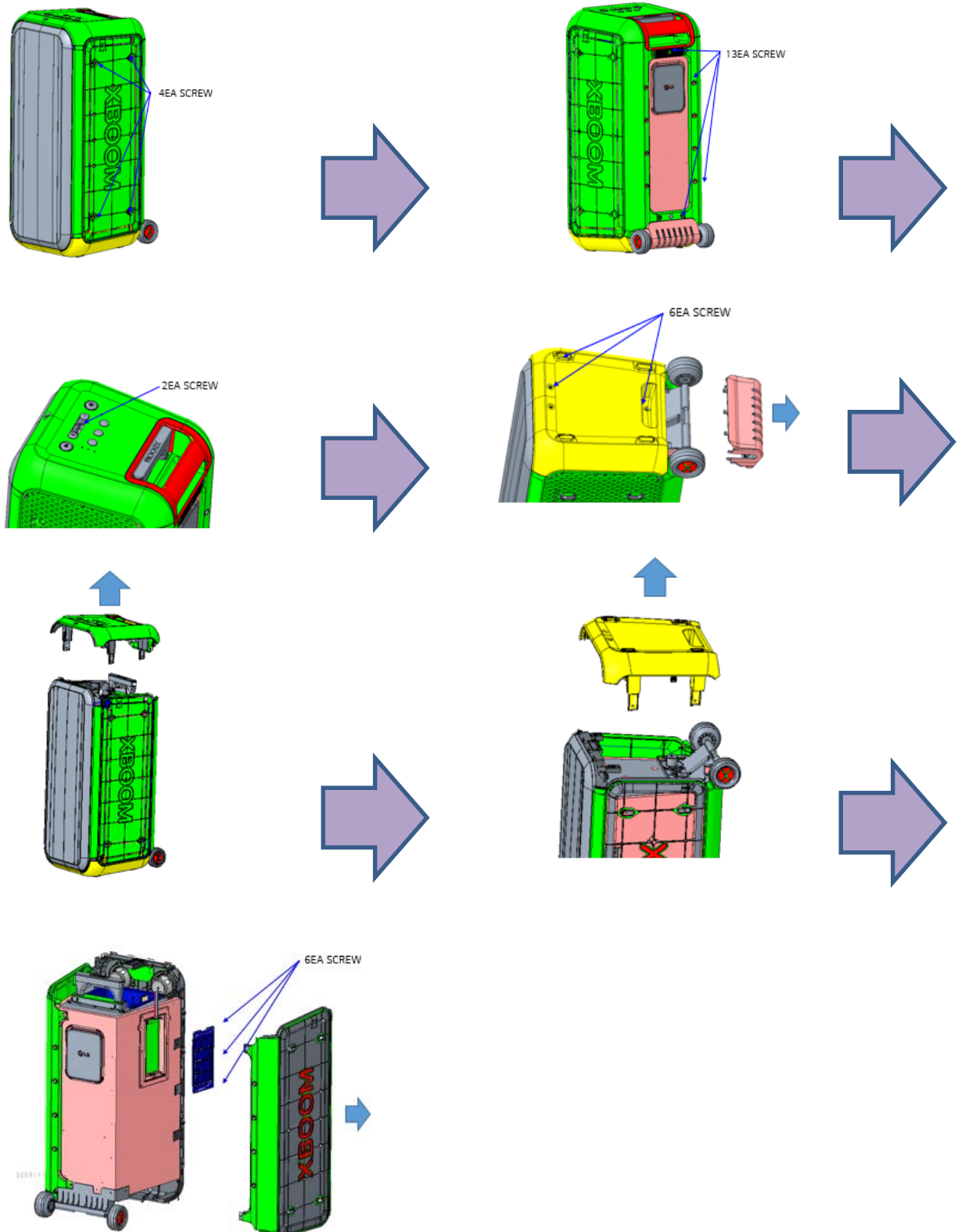


- 9. Delete Panel Side



- 10. Delete Screw 3ea

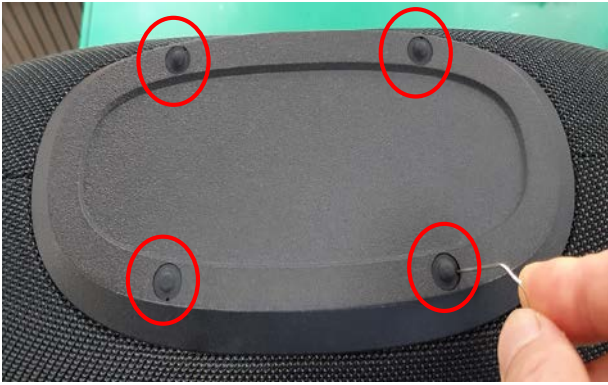
65. XL7S/XL7T



66. XG8T

1. Remove the foot and release the screw to remove the foot holder

Foot



Screw 4 point



2. Unscrew the screw and remove the net front, Rear

Screw 2 point

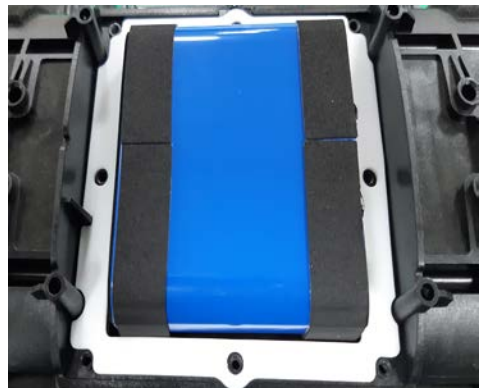


Screw 2 point



3. Remove the cover.

Screw 8 point



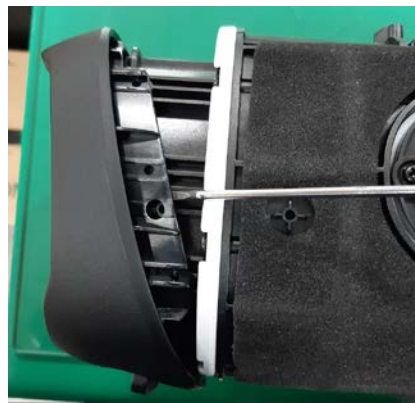
66. XG8T



4. Remove the foot and release the screw to remove the foot holder

Screw 8 point (L/R)

(-) Driver



5. Remove the cover side left and right

Cover Side (L/R)

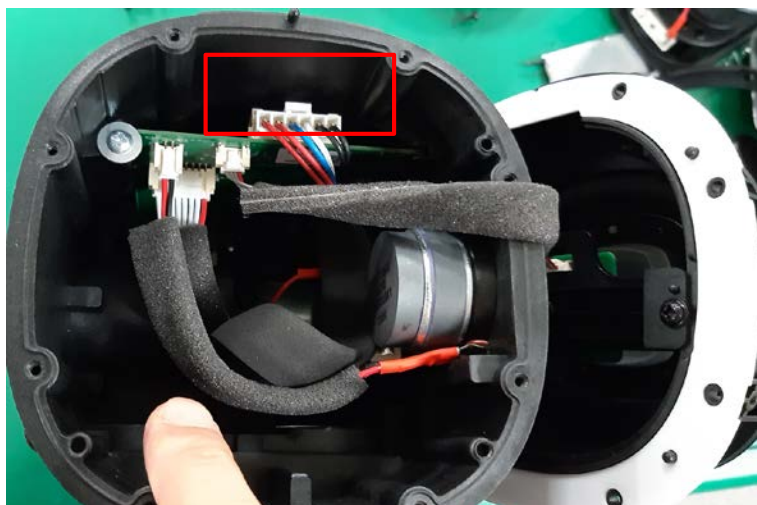


66. XG8T

6. Remove the Screw on the left Passive



7. Disconnect the battery harness CNT.



67. TONE-T80S/TONE-T90S



Open the gap in the LED Lens section and release the front hook.



After closing the Top Case, open the gap in the rear Hinge and release the rear hook



Lift Top Case to separate it from BTM Case



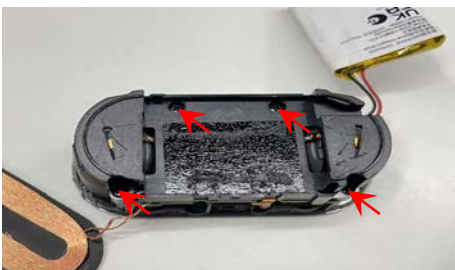
Complete Top Case and BTM Case Separation



Disconnect the wireless charging sheet using a Hera



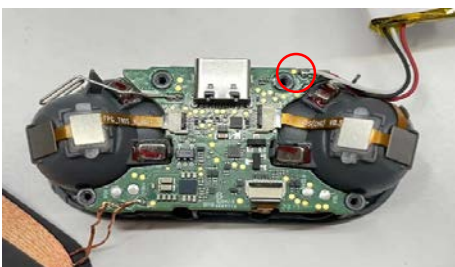
Open the battery gap with hera and remove it



Remove the Screw using the Driver



Battery bracket removal completed



Remove Battery Wire Solder (3 Point)



Complete to separate the Battery

68. XG2TBK

1. Decompose Grille with HERA at the yellow mark.



2. Loosen the screw on the red area.

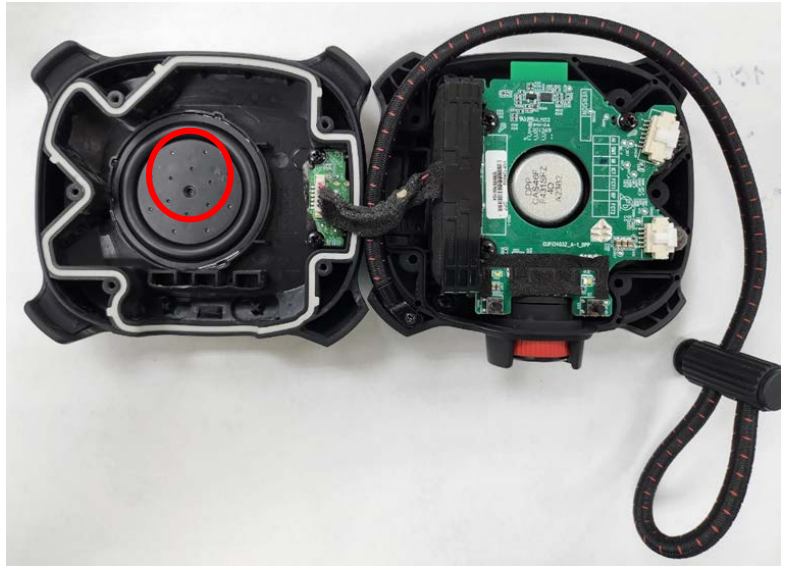


68. XG2TBK

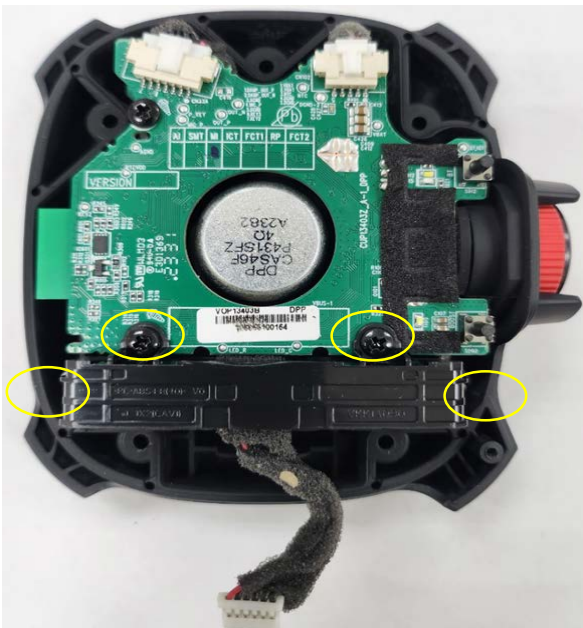
3. Remove the Top & Bottom Case



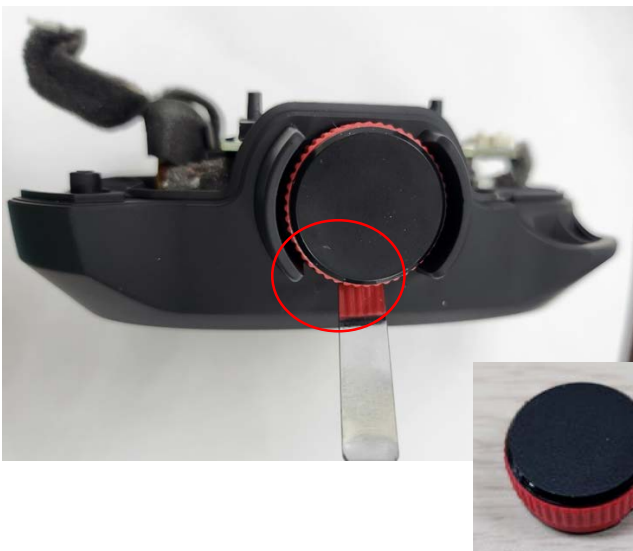
4. Remove the cable from the CNT



5. Unscrew and disassemble the BAT Cover



6. Disassemble the knob volume by using HERA on the red mark .



Knob Volume 1pcs

68. XG2TBK

7. Disassemble the washer and NUT on the yellow mark



8. Release the screw on the yellow mark



9. Remove the red marked Wire/CNT area



10. Remove the main PCB from the case



68. XG2TBK

11. Remove the battery



69.BUDS

