

A

B

C

D

E

F

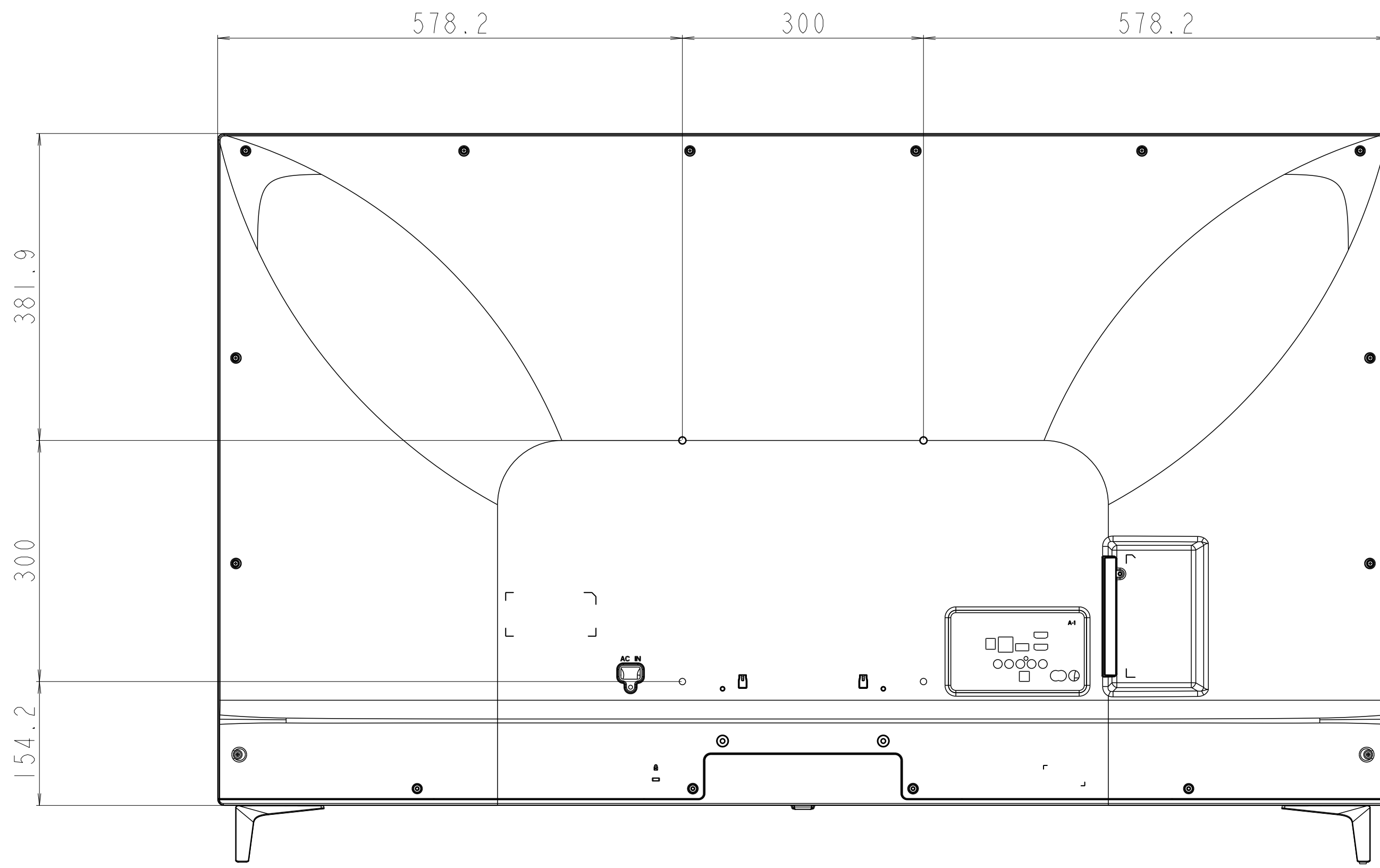
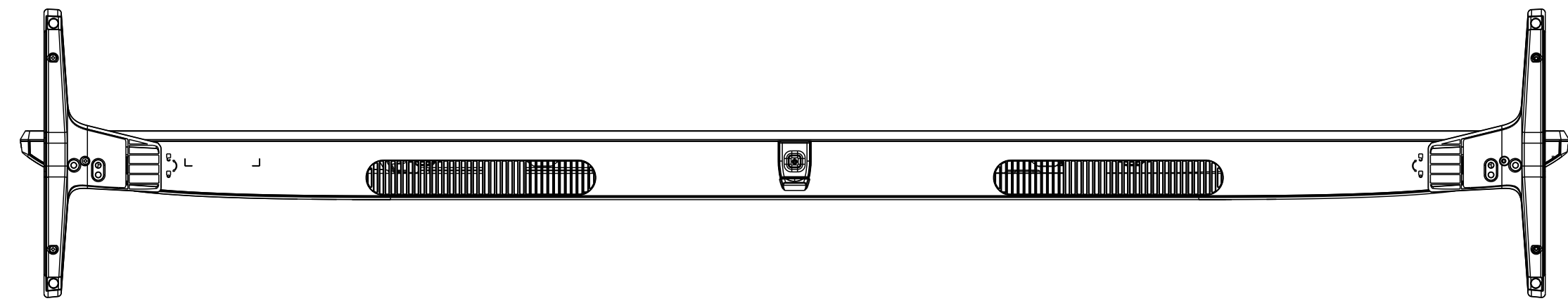
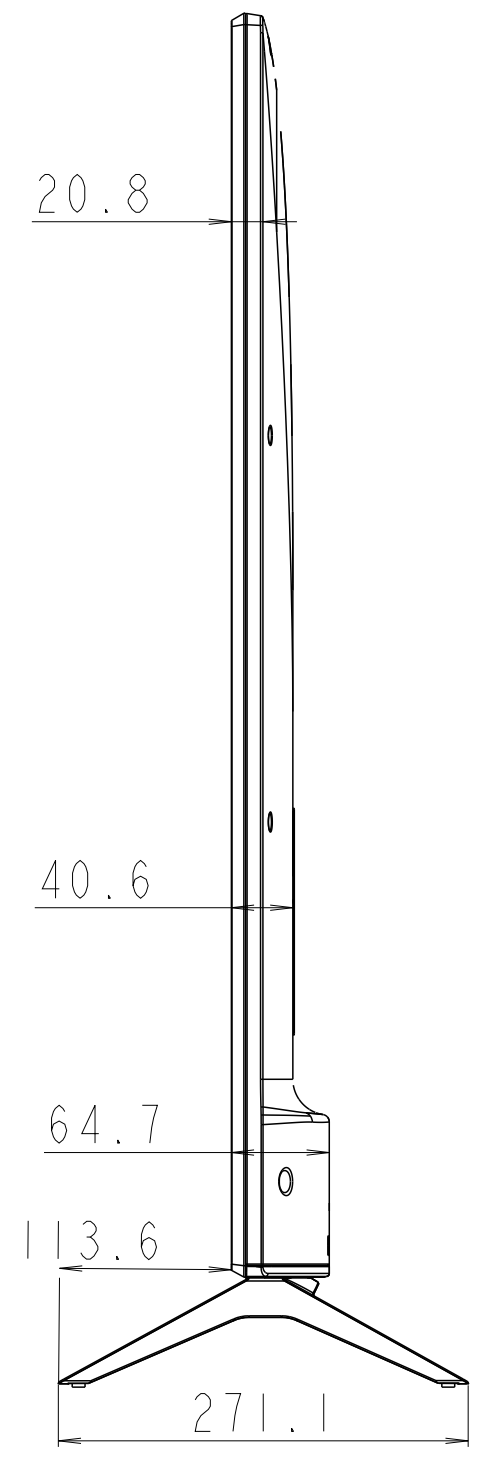
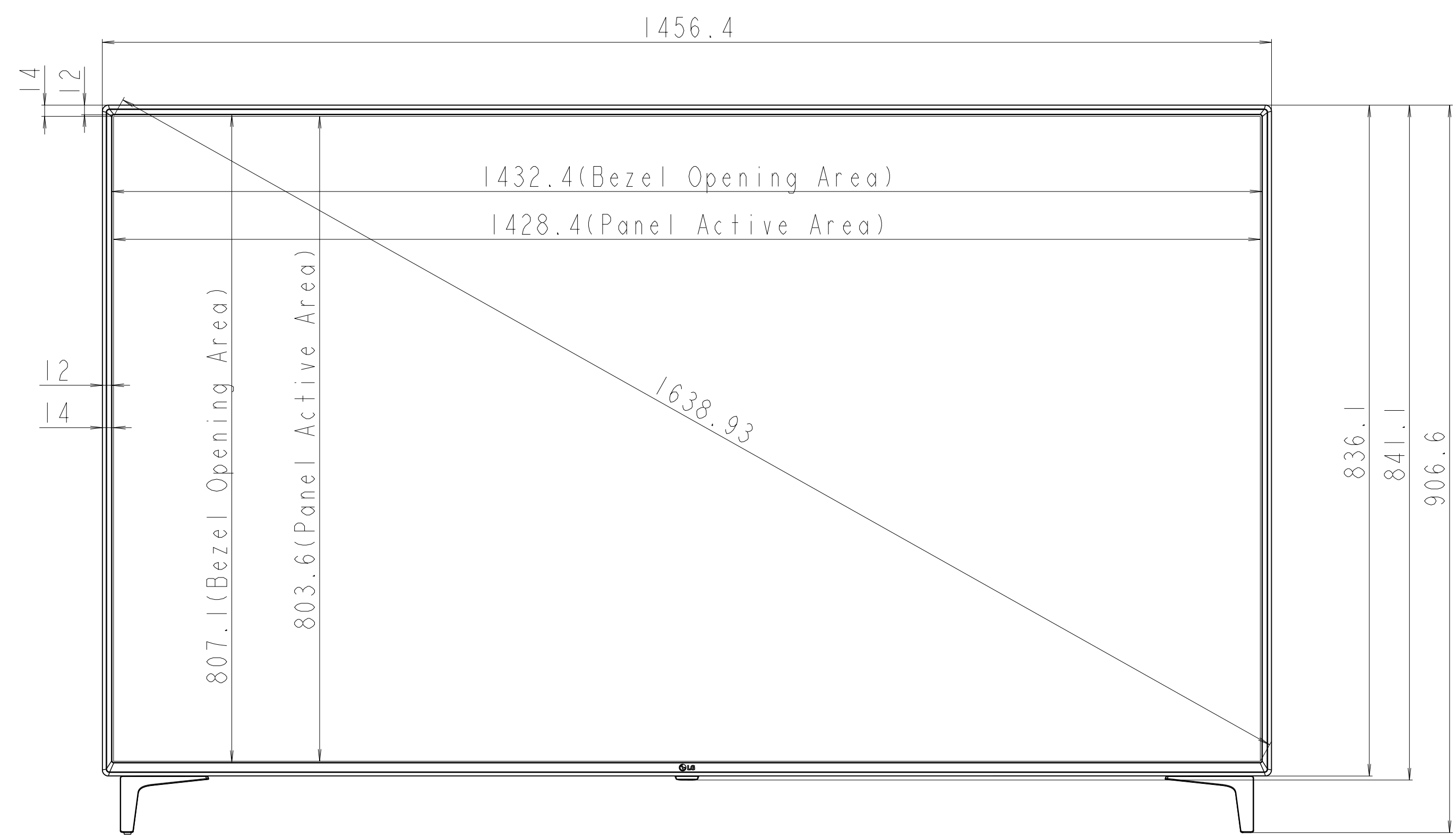
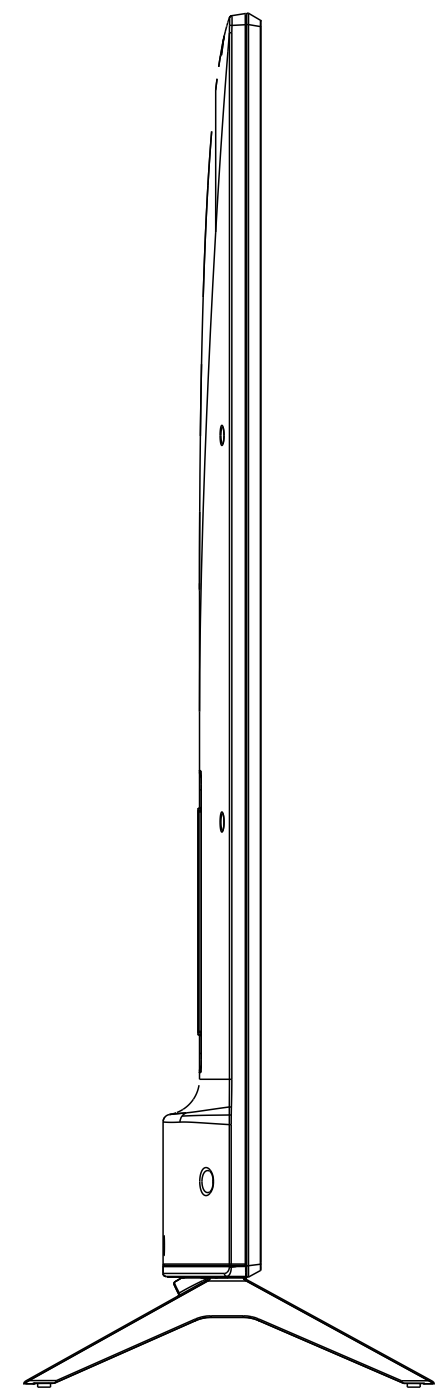
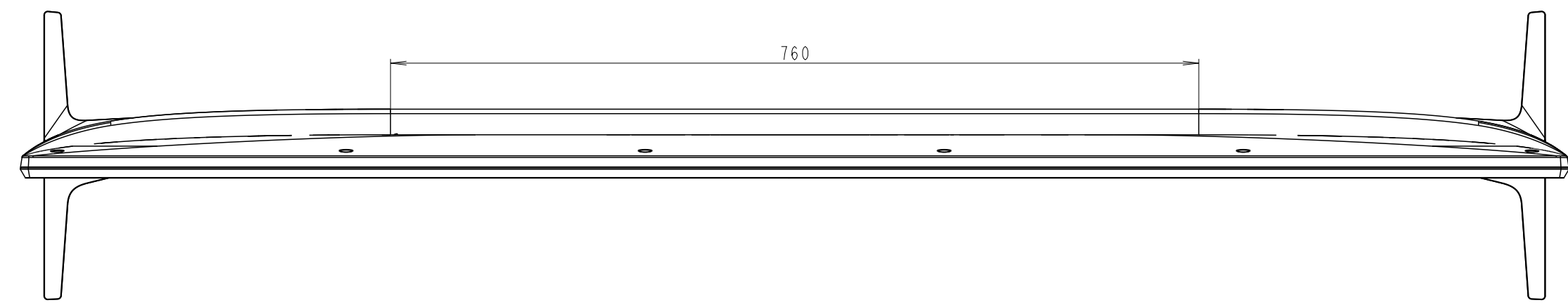
G

H

I

J

K



This drawing belongs to LGE.
The person handling it secretly will
be punished according to the relevant
rules and the company standards.

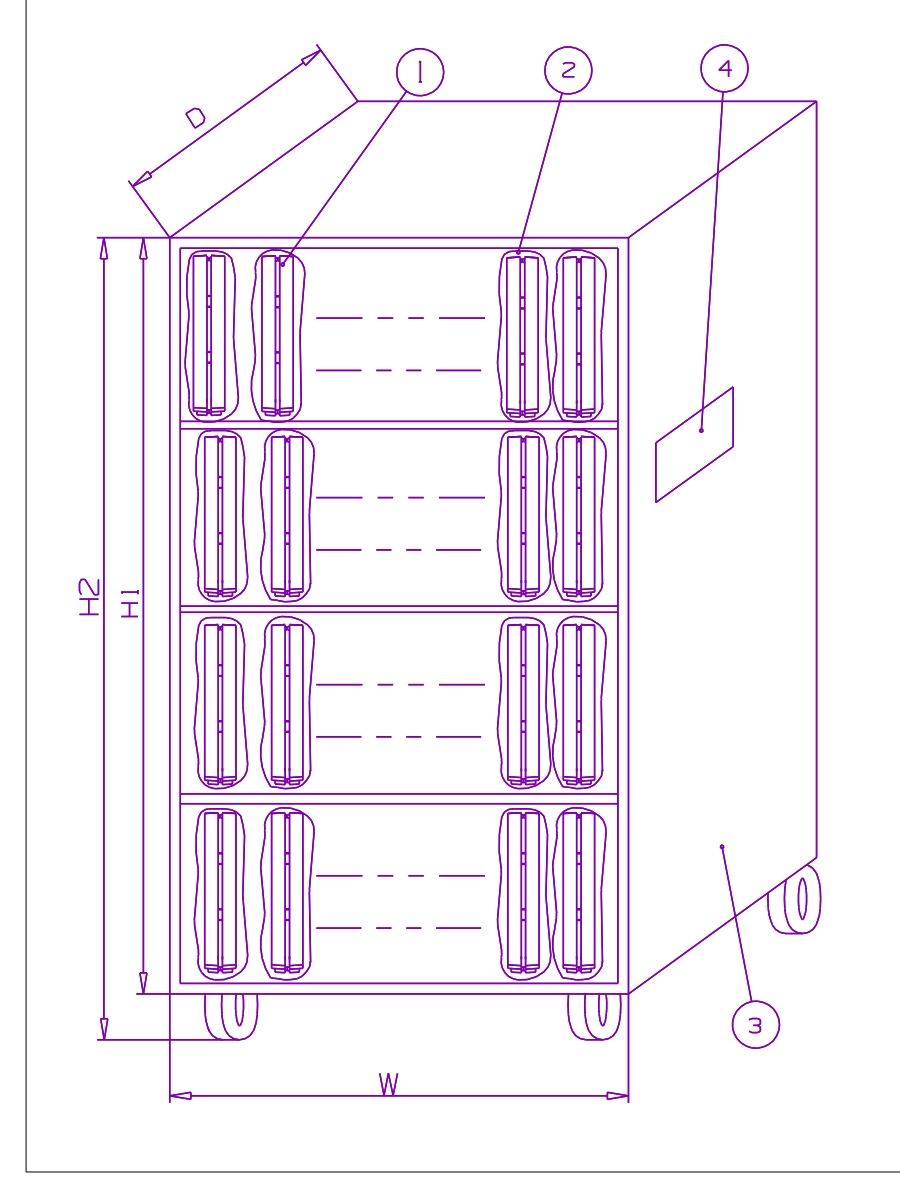
NO.	DESCRIPTION	PART NO.	MATERIAL

PACKAGE TYPE

납품 시 포장 방법 ("A" TYPE)

차별	품명	규격	재질	수량	비고
1	BACK COVER ASSY				
2	PE BAG				
3	대시				이펙트 ASX/2000000
4	LABEL	PAPER			
5					

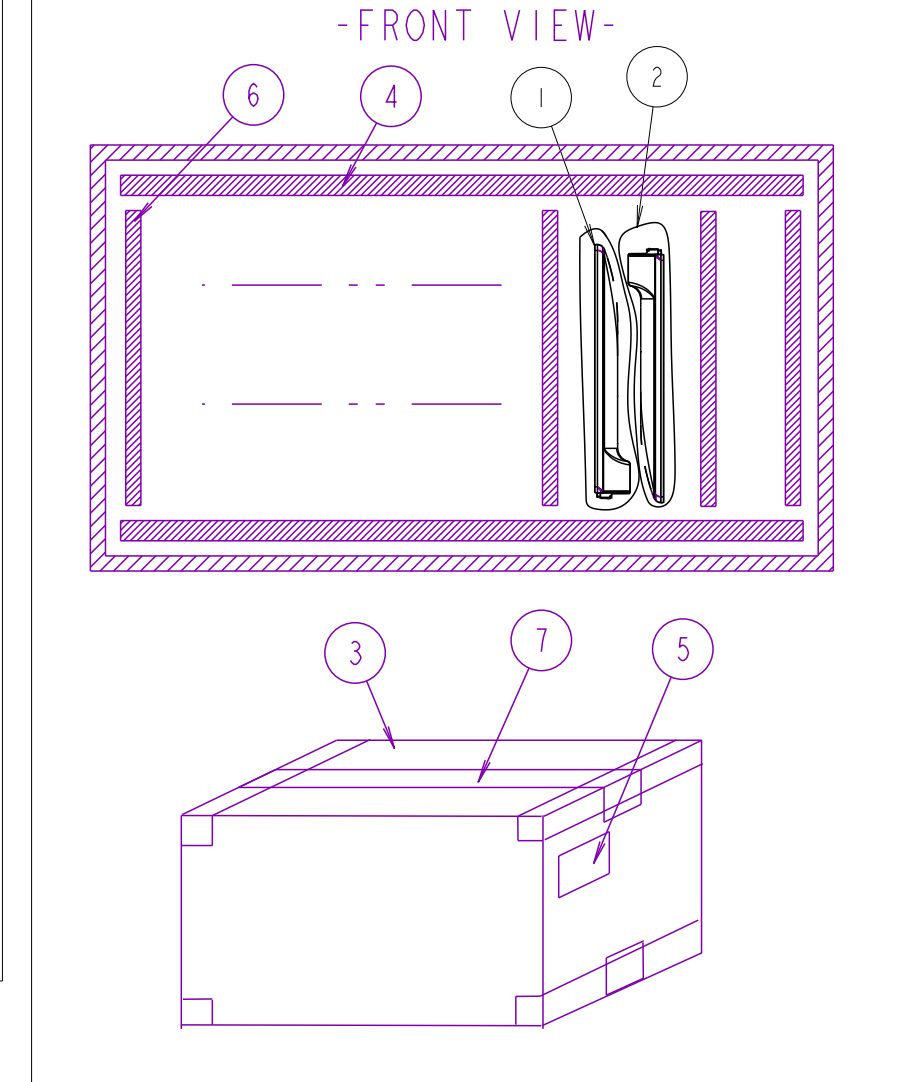
- 승인 LABEL의 규격 사용 권장사항.
- 대시 용, 수평, P/A, 전방위 표시 가능.
- 대시 용은 전방위 표시 가능하고 수평 전방위 표시 가능 사양
변경이나 수직 용 용이 수직 전방위 표시 사양이 필요 할 수.



납품 시 포장 방법 ("B" TYPE)

차별	품명	규격	재질	수량	비고
1	BACK COVER ASSY				
2	LAMI BAG				
3	BOX				
4	UP/DOWN PAD				
5	LABEL				
6	SIDE PAD				
7	TAPE, OPP				

- Approved Test NO.: HEDOL-XXXX-XXXX
- 승인 LABEL의 규격 사용 권장사항.
- 대시 용, 수평, P/A, 전방위 표시 가능.
- BOX 용은 수평/수직 방향 TAPE 사용 가능.
- LAMI BAG 용은 수직 전방위 표시 가능.
- Lami Bag 용은 수평 전방위 표시 Back Cover 사용
가능 사양 사용 가능.
- Pallet size(1000*1200)
- Pallet N Container: 최대 1000*1200 용량: XE Box/Pallet, XE N



PRINTING AREA

REV.	DATE	REVD.	ECNO	REVISIONS	CONFIRM
1.0	2023.12.12				

SCALE: 1:1 UNIT: MM

DESTROYED CHECKED APPROVED

Model Name
Part Spec

REF. DWG. NO. DWG. NO. (2/3)

(E/E)

Internal Use Only
LG Electronics

본 도면은 LG전자에 대한 기밀 정보이며, 무단으로 외부에 공개될 경우 법적 책임을 질 수 있습니다.
This drawing belongs to LGE. The person handling it secretly will be punished according to the relevant rules and the company standards.

CHANGE CORE "DD" (Side Core)

CHANGE CORE "EE" (Main Core)

DATE		REV. NO.		ECNO		REVISIONS	
DATE	REV. NO.	ECNO	REVISIONS	CONFIRM			
SCALE	UNIT	UNIT	TITLE	Model Name			
DRAWN	CHECKED	APPROVED	Part Spec				
LG Electronics Inc.				REF. NO.	DWG. NO.	13/31	